



Рекомендации

по применению керамических
крупноформатных поризованных
камней Porothersm

для возведения несущих стен жилых,
общественных и производственных зданий

Содержание

Wienerberger. Информация о компании.	4
Преимущества тёплой керамики.	5
Проектирование из Porotherm. Полезные советы.	6
Тёплая керамика Porotherm. Ассортимент.	7
Рекомендации ЦНИИСК по применению Porotherm в многоэтажных зданиях.	8
Введение.	9
1. Общие положения.	9
2. Кирпич и камни керамические Porotherm.	10
3. Расчет несущей способности стен из крупноформатных камней.	11
4. Конструктивные решения несущих стен зданий.	12
5. Теплотехнические свойства стен из крупноформатных керамических камней.	12
6. Указания по возведению кладки из пористых керамических камней.	12
7. Несущая стена из Porotherm 38, Porotherm 44, Porotherm 51 с облицовкой кирпичом. Тип 1.	13
7.1. Сборная ж/б плита перекрытия. Высота этажа 3,0м.	13
7.2. Монолитная ж/б плита перекрытия. Высота этажа 3,0м (Вариант 1)	21
7.3. Монолитная ж/б плита перекрытия. Высота этажа 3,0м (Вариант 2)	29
8. Несущая стена из Porotherm 44, Porotherm 51 с наружной штукатуркой. Тип 2.	37
8.1. Сборная ж/б плита перекрытия. Высота этажа 3,0м	37
8.2. Монолитная ж/б плита перекрытия. Высота этажа 3,0м.(Вариант 1)	43
8.3. Монолитная ж/б плита перекрытия. Высота этажа 3,0м.(Вариант 2)	49
9. Узлы внутренних и наружных углов стен из Porotherm 38, Porotherm 44, Porotherm 51	55
10. Узлы сопряжения внутренних и наружных стен из Porotherm 38, Porotherm 44, Porotherm 51	62
11. Узлы опирания плит балконов и лоджий.	70
12. Узлы устройства плоской кровли, карнизов и парапетов.	76
13. Узлы опирания плит перекрытий на внутренние несущие стены.	80
14. Сопряжение секций. Устройство температурно-деформационных швов.	83
15. Схема армирования кладки. Сетки, анкера.	87
16. Схема анкерования плит перекрытия.	90
17. Узлы крепления оконных рам.	92
18. Устройство сборных ж/б перемычек.	96
19. Пособие по определению этажности здания	100



Wienerberger

Building Material Solutions



Porotherm

Стеновые решения

Тёплая керамика Porotherm - это комплекс современных высокотехнологичных строительных решений для возведения стен, не требующих дополнительного утепления.

Применение тёплой керамики Porotherm позволяет экономить на времени строительства, расходе раствора, а впоследствии - на отоплении.

Wienerberger - ведущий в мире поставщик керамических строительных решений, насчитывающий около 230 заводов в 30 странах мира, в том числе в России, Европе, США, и крупнейший в мире производитель керамического кирпича. Wienerberger также занимает первое место в Европе по производству керамической черепицы. Wienerberger производит крупноформатные поризованные блоки Porotherm, лицевой керамический кирпич Terca, клинкерную брусчатку Pentec, черепицу Koramic, а также керамические балки, перекрытия и перемычки.

Стратегия Wienerberger по развитию продукции направлена на предоставление потребителю максимально полного спектра готовых керамических строительных решений как в рамках одной товарной группы, так и в рамках строительства всего здания.

Wienerberger работает на российском рынке с 2003 года. Всего в течение 5 лет с запуска первого завода в д. Кипрево в 2006 году Wienerberger стал крупнейшим в России производителем керамического кирпича и тёплой керамики.

В результате увеличения стоимости энергии люди начали экономнее расходовать природные ресурсы, а потому при оценке качества на первое место выходит термическое сопротивление.

Добавляя в глину опилки в различных пропорциях, мы меняем пористость кирпича, и тем самым регулируем термическое сопротивление и теплоемкость разных его видов. Ещё одно преимущество - удобство строительных работ, т.е. использование одного вида строительного материала (однородность конструкций стен и перекрытий), что в итоге приводит к значительному снижению трудозатрат в строительстве.

Вся российская продукция Wienerberger соответствует ГОСТ 530-2007 «Кирпич и камень керамические». Технические условия» и проходит жёсткий контроль качества на производстве.

Кроме того, продукция компании соответствует стандарту Ecomaterial 1.3, что означает - материал рекомендован при строительстве и реконструкции жилья, дошкольных учреждений, школ, лечебно-профилактических учреждений.

Тёплая керамика Преимущества

Теплой керамикой называют керамические блоки большого формата – до 14,3 НФ, которые обладают повышенными теплоизоляционными свойствами. В современном мире последние тридцать лет непрерывно совершенствуются технологии производства керамических кирпичей и камней. От малых форм к большому, от полнотелых к пустотелым. Общий тренд – увеличение экономичности и эффективности строительного материала. Экономичность заключается в сокращении времени строительных работ, сокращении расхода раствора, в уменьшении затрат на энергию. Эффективность – это комфорт, сохранение тепла, прочность, долговечность.

Из самого названия можно догадаться, что теплая керамика – это материал, который сохраняет тепло лучше, чем обычные материалы. Разница составляет примерно 50-100%. Теплая поризованная керамика обладает высокими теплоизоляционными свойствами.

Для крупноформатной поризованной керамики характерно пазо-ребенное соединение вертикальных стыков, что позволяет собирать стены как конструктор, при этом достигается повышенная точность возведения стен, и уменьшается расход штукатурки.

Еще одним преимуществом стен из поризованной керамики является хорошая паропроницаемость, позволяющая удалять излишнюю влагу из стен. За летний период времени испаряется больше влаги, чем накапливается зимой, тем самым стена с каждым годом становится суше, в кратчайшие сроки достигая своей равновесной влажности.

Стены из теплой керамики обеспечивают здоровый микроклимат внутри помещений:

- Отсутствие сквозняков на внутренней поверхности стен,
- Стабильная влажность за счет выравнивающей способности стен,
- Экологическая безопасность,
- Стабильная внутренняя температура воздуха.

На сегодняшний день теплая поризованная керамика является лучшим материалом для строительства жилых зданий. Скорость строительства, долговечность конструкций, здоровый микроклимат помещений, безопасность проживания, экономичность в эксплуатации – вот основные преимущества теплой керамики. Теплая керамика, в отличие от других стеновых материалов, – это сумма преимуществ в разных сферах использования.

Концерн Wienerberger является крупнейшим в мире производителем поризованной керамики. В России мы построили два завода по производству поризованной крупноформатной керамики под брендом Porotherm. Имея большой опыт производства и современные технологии, мы предлагаем самый эффективный материал для возведения стен. Разнообразный ассортимент позволяет возводить из наших материалов стены практически любой толщины, конфигурации, конструкции и назначения: однослойные стены толщиной от 80 до 510 мм, двух- и трехслойные, с утеплителем и без, с облицовкой практически любыми фасадными материалами.



Крупноформатные камни Porotherm одни из лучших по своим характеристикам в сравнении с аналогами других производителей. Выгодное расположение наших заводов позволяет эффективно осуществлять поставки нашей продукции практически по всей территории России.

Одним из преимуществ крупноформатных блоков является, как уже говорилось выше, их размер. Так, из таблицы ниже видно, что, например, блок Porotherm 51 заменяет более 14 кирпичей обычного формата (НФ значит «нормальный формат», 250x120x65 мм). Этим достигается увеличение скорости кладки, экономия раствора и улучшение теплоизоляционных свойств за счет уменьшения числа мостиков холода по сравнению с обычным кирпичом.

В то же время небольшой вес этих блоков, который достигается благодаря их низкой плотности, позволяет легко поднимать их и осуществлять все необходимые манипуляции даже с самыми крупными из наших блоков – Porotherm 51 – без посторонней помощи.

Наименование	Размер, мм	Эквивалент 1 НФ
PTH 51	510 x 250 x 219	14,3
PTH 44	440 x 250 x 219	12,3
PTH 38	380 x 250 x 219	10,7
PTH 25	250 x 380 x 219	10,7
PTH 12	120 x 500 x 219	6,7
PTH 8	80 x 500 x 219	4,5

Проектирование из Porotherm

Полезные советы

Модуль длины:

Блоки Porotherm поставляются в виде целых и половинчатых блоков и имеют такие размеры, чтобы длина стены и кирпичей была кратна модулю длины 125 мм. Например, для одного ряда кладки длиной 1 м нужно 4 блока длиной 250 мм. Поэтому стены объектов лучше проектировать в плане согласно модулю 125 мм. Использование этого модуля не только существенно упрощает проектировку, но и избавляет от большинства трудоемких работ (распилка, рассечка блоков, перемычек) непосредственно на стройке. Кроме того, можно профессионально создавать различные в плане формы, например, округлые эркеры или углы кладки 135- и 225°. При необходимости желательно подгонять размер или форму блоков не рассечкой, а распилкой, фрезерованием или сверлением, чтобы уменьшить количество отходов, не создавать лишнего мусора и обеспечить надлежащее качество кладки.

Чтобы удовлетворить необходимость в перевязке угловой кладки стен толщиной 510 и 380, в ассортимент были добавлены доборные блоки соответствующих типоразмеров.

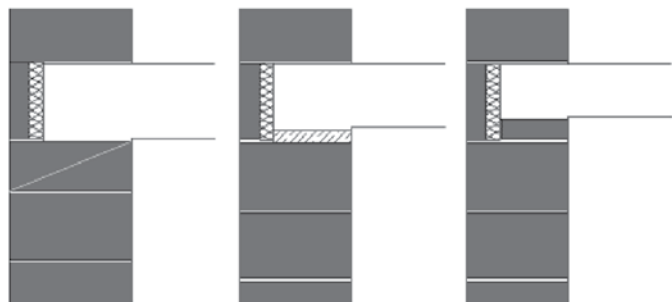
За исходную точку модульной сети плана нужно взять внутренний угол наружной стены!

Модуль высоты:

Высота кирпичей Porotherm – 219 мм. При средней толщине постельного шва 12 мм высота одного ряда кладки равна 231 мм. Поэтому мы рекомендуем проектировать высоту помещения в свету по модулю 231 мм.

В случае необходимости высоту в свету строительного объекта можно варьировать с помощью распиленных кирпичей, укладки выравнивающего слоя бетона в местах, где ложатся конструктивные элементы перекрытия, или с помощью применения кирпичей в полвысоты и в треть высоты.

Способы изменения высоты этажа:


Постельный шов.

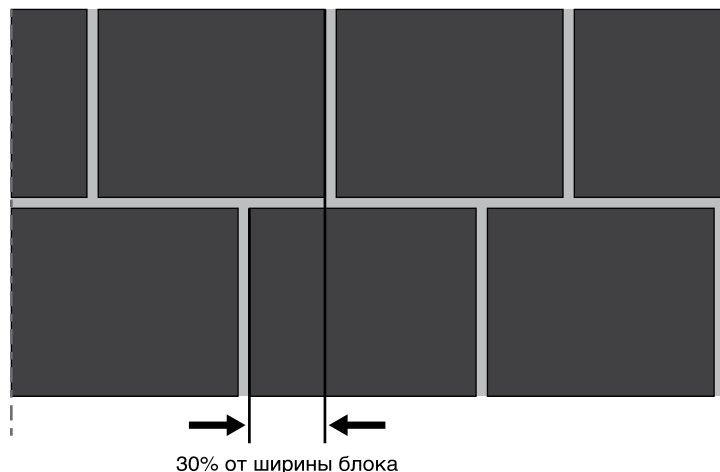
Толщина постельного шва для блоков Porotherm основана на модуле высоты 231 мм, применяемом в строительстве, и номинальной высоте блоков Porotherm 219 мм.

При кладке находящихся под статическим напряжением стен и перегородок раствор наносится на всю поверхность постельного шва. Стенами под статическим напряжением считаются все несущие внутренние стены из блоков Porotherm толщиной от 250 и наружные стены, которые также выполняют несущую функцию.

Постельный шов не должен быть ни слишком тонким, ни слишком толстым, и его толщина должна составлять в среднем 12 мм. Такой толщины совершенно достаточно для выравнивания допустимых отклонений в размерах блоков. Более толстые или неравномерные постельные швы снижают прочность кладки; кроме того, разная сила деформации в соседних швах разной толщины может создавать места с повышенным напряжением. Раствор нужно наносить так, чтобы весь блок лежал на слое раствора. Для удобного и, главное, равномерного нанесения раствора на постельный шов используются обычные инструменты для кладки, такие как кельма и мастерок.

Перевязка кладки.

Одна из важнейших статических характеристик кладки – это ее перевязка. При возведении стены или опор ряды кирпичи должны быть перевязаны так, чтобы стена или опора вели себя как один конструктивный элемент. Для правильной перевязки кладки вертикальные швы между отдельными кирпичами в двух соседних рядах должны быть сдвинуты не менее чем на $0,4 \times h$, где h – номинальная высота кирпича. Для кирпичных блоков Porotherm высотой 219 мм минимальный шаг перевязки составляет 87 мм. Рекомендованный горизонтальный модуль здания 250 мм обеспечивает для блоков Porotherm шаг перевязки 125 мм.



Тёплая керамика Porotherm

Ассортимент

Ассортимент Porotherm

Керамические блоки Porotherm предназначены для разных типов кладки:

- для несущих и ненесущих стен,
- кладка-заполнение и кладка перегородок,
- для наружных и внутренних стен,
- в один или несколько рядов.

Керамические блоки с соединением в «паз-гребень» бывают нескольких видов:

Для несущих наружных стен:

Porotherm 51 Premium

Porotherm 51

Porotherm 44

Porotherm 38


Для несущих внутренних стен и перегородок:

Porotherm 25


Для ненесущих перегородок:

Porotherm 12

Porotherm 8


Более подробную информацию о крупноформатных поризованных блоках Porotherm, их свойствах и характеристиках вы можете получить в официальных каталогах, а также на официальном сайте www.wienerberger.ru.

Аксессуары Porotherm

Стратегия развития Wienerberger включает расширение ассортимента продукции для удовлетворения наиболее полного спектра потребностей, которые могут возникнуть при проектировании и возведении зданий из керамических стеновых материалов.

В дополнение к основному ассортименту керамических блоков Wienerberger предлагает ряд аксессуаров, которые значительно расширяют возможности тёплой керамики.

Керамобетонные перемычки Porotherm 120/65


Керамические перемычки выполняются в типовых длинах 1,5 м, 2 м и 2,5 м. Возможно изготовление перемычек нетиповых длин в диапазоне от 1 м до 3 м с шагом

0,25 м.

Несущая способность перемычек обеспечивается за счет совместной работы самой керамобетонной перемычки и каменной кладки из камней формата 2,1 НФ уложенных в 1, 2 или 3 ряда, в зависимости от нагрузки, или кладки из крупноформатных керамических блоков с заполнением вертикальных швов раствором.


Porotherm TM

При использовании обычного раствора через швы уходит порядка 15% тепла. Чтобы минимизировать теплопотери и используется теплый кладочный раствор, содержащий гранулы вспученного перлита.

Его теплопроводность сравнима с теплопроводностью керамического камня, то есть при использовании теплого кладочного раствора Porotherm TM в сочетании с теплой керамикой Porotherm стена получается практически монолитной с точки зрения теплотехнических характеристик.

Новая кладочная смесь Porotherm TM Winter позволяет вести кладку и в холодное время года: при температуре до -5°C .

Porotherm Wallfix


В стены из поризованной керамики можно крепить практически всё что угодно. Необходимо только в зависимости от нагрузок использовать соответствующие анкеры.

Для крепления среднетяжелых элементов, при условии, что нагрузка будет небольшой, допускается использование пластиковых распорных анкеров. А для крепления более тяжелых элементов, таких как кухонная мебель, дверные и оконные рамы, навесные фасады и т.п. рекомендуется применять специально разработанный для поризованной керамики Porotherm химический анкер Porotherm Wallfix.

Центральный научно-исследовательский институт
строительных конструкций имени В.А.Кучеренко
ОАО «НИЦ «Строительство»
ЦНИИСК им.В.А.Кучеренко

РЕКОМЕНДАЦИИ
ПО ПРИМЕНЕНИЮ КЕРАМИЧЕСКИХ КРУПНОФОРМАТНЫХ
ПОРИЗОВАННЫХ КАМНЕЙ КИРПИЧНОГО ЗАВОДА
ООО «ВИНЕРБЕРГЕР КИРПИЧ»
ДЛЯ ВОЗВЕДЕНИЯ НЕСУЩИХ СТЕН ЖИЛЫХ,
ОБЩЕСТВЕННЫХ И ПРОИЗВОДСТВЕННЫХ ЗДАНИЙ

Заведующий Лабораторией кирпичных, блочных и панельных зданий

О.И.Пономарев

Зав. сектором прочности каменных конструкций

А.М.Горбунов

Ст. научный сотрудник

А.А.Горбунов

Старший инженер

Е.Г.Фокина

Москва, 2012

Рекомендации ЦНИИСК по применению Porotherm

В МНОГОЭТАЖНЫХ ЗДАНИЯХ

Введение

Настоящие Рекомендации разработаны в соответствии с действующей нормативно-технической документацией и регламентируют применение материалов, разработанных и выпускаемых компанией Wienerberger в соответствии с государственными стандартами или техническими условиями, утвержденными в установленном порядке.

1. Общие положения

1.1. Рекомендации содержат материалы для проектирования и чертежи узлов одно- и двухслойных стен отапливаемых жилых, общественных и производственных зданий, возводимых из кирпича и крупноформатных поризованных пустотелых камней.

1.2. Конструкции несущих стен из штучных материалов разработаны для следующих условий: здания до 10-ти этажей с несущими стенами для сейсмических районов с естественной вентиляцией для холодного периода года с нормируемыми температурой и относительной влажностью воздуха.

1.3. Цель настоящей работы – внедрение более долговечного и эффективного материала – пустотно-поризованных керамических камней – и разработка для жилых и общественных зданий решений одно- и двухслойных наружных стен.

Крупноформатные поризованные керамические камни изготавливают из смеси глин методом пластического формования с добавлением опилок или других сгораемых материалов для создания поризованной структуры черепка. Камни керамические – негорючий материал, который не требует пожарного сертификата. Керамический камень применяется для возведения наружных и внутренних стен и обладает хорошими физико-техническими, экологическими и экономическими свойствами: Коэффициент теплопроводности кладки на обычном растворе $\lambda = 0,13-0,29$ Вт/м °С при плотности – 700-800 кг/м³ обеспечивает возможность применения двухслойной конструкции наружной стены без дополнительного утепления.

Марка камня – М75-125.

Морозостойкость – не менее 50 циклов.

Производительность труда при возведении стен более чем в 2 раза по сравнению с кладкой из обычного кирпича за счет снижения массы изделий.

Совместимость с различными видами отделочных материалов (фасадная штукатурка, облицовочный кирпич).

Прогнозируемая долговечность стен – 125 лет.

1.4. Проектирование следует вести с учетом указаний следующих действующих нормативных документов:

СП 54.13330.2011. СНиП 31-01-2003 «Здания жилые многоквартирные»;

СНиП 31-05-2003 «Общественные здания административного назначения»;

СП 44.13330-2011. СНиП 2.09.04-87* «Административные и бытовые здания» (изд. 2001);

СНиП 23-02-2003 «Тепловая защита зданий»;

СП 15.13330.2012. СНиП II-22-81* «Каменные и армокаменные конструкции»;

СНиП 21-01-97* «Пожарная безопасность зданий и сооружений»;

СНиП 23-01-99 «Строительная климатология»;

СНиП 2-01-01-82 «Справочное пособие к СНиП «Строительная климатология».

Рекомендации ЦНИИСК по применению Porotherm
В МНОГОЭТАЖНЫХ ЗДАНИЯХ
2. Кирпич и камни керамические Porotherm

2.1. В качестве несущих элементов стен используется следующая номенклатура керамических поризованных крупноформатных камней:

Таблица 1.

Вид изделия	Обозначение вида	Номинальные размеры (мм)			Обозначение размера
		Длина	Ширина	Толщина	
Камень 2,1НФ	К	250	120	140	2,1 НФ
Камень крупноформатный «Porotherm 25»	КК	250	380	219	10,7 НФ
Камень крупноформатный «Porotherm 38»	КК	380	250	219	10,7 НФ
Камень крупноформатный «Porotherm 44»	КК	440	250	219	12,3 НФ
Камень крупноформатный «Porotherm 51»	КК	510	250	219	12,3 НФ

Средняя плотность 800 кг/м³

В качестве облицовочного материала используются следующие изделия:

Таблица 2.

Вид изделия	Обозначение вида	Номинальные размеры (мм)			Обозначение размера
		Длина	Ширина	Толщина	
Кирпич керамический лицевой «ЕВРО»	«ЕВРО»	250	85	65	0,7 НФ
Кирпич керамический лицевой одинарный пустотелый	КОЛПУ	250	120	65	1 НФ
Кирпич керамический лицевой утолщенный пустотелый	КУЛПУ	250	120	88	1,4 НФ

Средняя плотность 1200 кг/м³

Растворы для кладки

2.2. Для возведения стен из керамических крупноформатных камней в зависимости от требуемой прочности кладки

следует применять марки растворов по временному сопротивлению сжатия в кгс/см²: 50, 75, 100, 125. Применение для кладки прочных растворов обуславливается наличием больших размеров пустот в камне и тонких стенок. Поэтому раствор будет всегда напряжен больше, чем кладка по площади «брутто». Растворный шов работает не только на сжатие, но и на срез по контуру стенок камня. Применять раствор более марки «125» не рекомендуется.

2.3. Раствор должен обладать в свежем состоянии подвижностью и водоудерживающей способностью, обеспечивающими возможность получения ровного растворного шва, а в затвердевшем состоянии иметь необходимую прочность и равномерную плотность.

При выборе состава, а также изготовлении, выдержки и испытании растворов для кладки следует руководствоваться ГОСТ 5802-86 «Растворы строительные. Методы испытания», СП 82-101-98 «Приготовление и применение растворов строительных».

2.4. Консистенция раствора подбирается в зависимости от

принятого способа кладки. Выполнение кладки на малоподвижных не пластичных растворах не допускается.

2.5. В целях уменьшения заполнения пустот камня раствором при кладке и повышения термического сопротивления стен возводимых зданий кладку стен следует выполнять на растворах с осадкой стандартного конуса - 70-90 мм. При расчете теплопроводности кладки допускается принимать глубину заполнения пустот раствором 10-15 мм (4-7% по объему).

2.6. Для кладки стен из крупноформатных керамических камней при отрицательных температурах должны применяться растворы с химическими противоморозными добавками. При этом необходимо руководствоваться указаниями СП 15.13330-2012, раздел 10 и «Пособия по проектированию каменных и армокаменных конструкций (к СНиП II-22-81*)», раздел 8.

3. Расчет несущей способности стен из крупноформатных камней

3.1. Предел прочности (временное сопротивление кладки) при сжатии зависит от прочности (марки) камня, марки строительного раствора, а также качества кладки (равномерной толщины и плотности горизонтальных швов), удобоукладываемости и условий твердения раствора. Исходной характеристикой при определении расчетных сопротивлений кладки является ее средний предел прочности при заданных физико-механических характеристиках камня и раствора и при качестве кладки, соответствующей практике массового строительства. Временное сопротивление (ожидаемые пределы прочности) сжатию кладки устанавливаются согласно средним значениям, полученным по испытанию образцов кладки с размерами в плане 510х510 мм и высотой 1600 мм в соответствии с требованиями международного стандарта ISO/FDIS 9652-4.

3.2. Марка строительного раствора по прочности при сжатии устанавливается в соответствии с СП 82-101-98 «Приготовление и применение растворов строительных» и ГОСТ 5802-86.

3.3. Расчетные сопротивления R , МПа, сжатию кладки из кирпича всех видов и керамических камней со щелевидными вертикальными пустотами шириной до 12 мм при высоте ряда кладки 50 - 150 мм на тяжелых растворах приведены в табл. 3.

Таблица 3.

Марка кирпича или камня	Расчетные сопротивления R , МПа, сжатию кладки из кирпича всех видов и керамических камней со щелевидными вертикальными пустотами шириной до 12 мм при высоте ряда кладки 50 - 150 мм на тяжелых растворах										
	при марке раствора										
	200	150	100	75	50	25	10	4	0,2	нулевой	
300	3,9	3,6	3,3	3,0	2,8	2,5	2,2	1,8	1,7	1,5	
250	3,6	3,3	3,0	2,8	2,5	2,2	1,9	1,6	1,5	1,3	
200	3,2	3,0	2,7	2,5	2,2	1,8	1,6	1,4	1,3	1,0	
150	2,6	2,4	2,2	2,0	1,8	1,5	1,3	1,2	1,0	0,8	
125	-	2,2	2,0	1,9	1,7	1,4	1,2	1,1	0,9	0,7	
100	-	2,0	1,8	1,7	1,5	1,3	1,0	0,9	0,8	0,6	
75	-	-	1,5	1,4	1,3	1,1	0,9	0,7	0,6	0,5	
50	-	-	-	1,1	1,0	0,9	0,7	0,6	0,5	0,35	
35	-	-	-	0,9	0,8	0,7	0,6	0,45	0,4	0,25	

Примечание. Расчетные сопротивления кладки на растворах марок от 4 до 50 следует уменьшать, применяя понижающие коэффициенты: 0,85 - для кладки на жестких цементных растворах (без добавок извести или глины), легких и известковых растворах в возрасте до 3 мес.; 0,9 - для кладки на цементных растворах (без извести или глины) с органическими пластификаторами. Уменьшать расчетное сопротивление сжатию не требуется для кладки высшего качества - растворный шов выполняется под рамку с выравниванием и уплотнением раствора рейкой. В проекте указывается марка раствора для обычной кладки и для кладки повышенного качества.

Расчетные сопротивления R сжатию кладки из пустотелого керамического кирпича с вертикальными прямоугольными пустотами шириной 12-16 мм и квадратными пустотами сечением 20 x 20 мм, пустотностью до 38% при высоте ряда кладки 77-100 мм следует принимать по табл. 2 СНиП II-22-81* с понижающими коэффициентами:

- на растворе марки 100 и выше - 0,90;
- на растворе марок 75, 50 - 0,80;
- на растворе марок 25, 10 - 0,75;
- на растворах с нулевой прочностью и прочностью до 0,4 МПа (4 кгс/см²) - 0,65;
- при пустотности до 45% - по экспериментальным данным.

Расчетные сопротивления сжатию кладки из крупноформатных камней с вертикальным соединением «паз-гребень» (без заполнения раствором) из поризованной керамики шириной 250 мм, пустотностью до 56% со щелевидными вертикально расположен-

ными пустотами шириной до 16мм при высоте ряда кладки до 250 мм устанавливаются по экспериментальным данным.

Расчётные сопротивления сжатию кладки из крупноформатных камней Porotherm принимаются по табл. 3 без понижающих коэффициентов (по экспериментальным данным). При отсутствии таких данных расчетные сопротивления следует принимать по таблице 2 СНиП II-22-81* с понижающим коэффициентом 0,75 для кладки на растворе М25; 0,85 для кладки на растворе М50-М75 и 0,9 на растворах М100 и выше.

Упругая характеристика кладки $\alpha = 750$ для кладки без заполнения вертикальных швов раствором.

3.4. Армированная кладка из крупноформатных камней не увеличивает несущую способность кладки (п.7.30, СП15.13330-2012).

Сетки используются в двухслойной кладке только для соединения слоев, а не для увеличения несущей способности кладки.

3.5. Расчет элементов стен, перегородок и узлов опирания из крупноформатных камней по предельным состояниям первой

Рекомендации ЦНИИСК по применению Porotherm

В МНОГОЭТАЖНЫХ ЗДАНИЯХ

(по несущей способности) и второй (по образованию и раскрытию трещин и по деформациям) рекомендуется производить в соответствии с требованиями СНиП II-22-81*, «Пособия по проектированию каменных и армокаменных конструкций» (к СНиП II-22-81*) и указаний, приведенных в настоящих Рекомендациях, учитывающих особенности работы стен из крупноформатных многопустотных керамических камней.

3.6. При расчете на центральное и внецентренное сжатие в расчетных формулах принимается площадь сечения камня $F_{\text{брутто}}$.

3.7. При выполнении кладки с облицовкой из изделий, выпускаемых компанией Wienerberger и в сочетании слоев в кладке – основная кладка из керамических крупноформатных камней марки «75-125» и лицевого слоя из керамического одинарного кирпича марки «100-150» с прокладкой арматурных сеток по всему сечению, слои в кладке работают совместно. (Жесткое соединение). Приведенное сечение считать фактическим. Армирование выполнять стальными оцинкованными сетками с ячейками 50x100мм, стержни $d=4\text{мм}$ кл В500 (Вр-1) шаг по высоте не более 460мм.

3.8. Расчет сечений на смятие из крупноформатных керамических поризованных камней выполнять по СНиП II-22-81* (СП15.13330-2012). В формуле 18 вводить коэффициент $\xi = 0,8$.

Балки, прогоны, фермы и т.п. следует опирать на специальные распределительные бетонные или железобетонные плиты.

3.9. Расчет поперечных или продольных стен, обеспечивающих устойчивость и прочность здания при ветровых нагрузках, производится по указаниям «Пособия по проектированию каменных и армокаменных конструкций» (к СНиП II-22-81*) раздел 7.2. Усилия, возникающие при действии ветровых нагрузок, суммируются с усилиями от вертикальных нагрузок и не должны превышать расчетных предельных усилий, определяемых при расчетных сопротивлениях, указанных в табл. 3 настоящих Рекомендаций.

4. Конструктивные решения стен зданий

4.1. В Рекомендациях разработаны конструктивные решения двух типов несущих стен жилых и общественных зданий:

Тип 1 – двухслойная стена с внутренним несущим слоем из камней керамических пустотелых крупноформатных толщиной 380, 440, 510 мм с облицовочным слоем из полнотелого керамического кирпича (или из пустотелого).

Тип 2 – однослойная стена из камней керамических, пустотелых, поризованных толщиной 440, 510 мм, оштукатуренная с двух сторон. Применяется для наружных и внутренних стен жилых и общественных зданий и для наружных промышленных. Использование эффективных с точки зрения теплотехнических свойств поризованных камней для внутренних стен здания не целесообразно.

Варианты несущих стен даны с опиранием на них перекрытий из сборных железобетонных плит и перекрытий из монолитного железобетона.

4.2. Для несущих стен используются оба типа стен. Толщина стен определяется расчетом, в зависимости от передаваемой на них нагрузки и в зависимости от теплотехнических требований.

5. Теплотехнические свойства стен из крупноформатных керамических камней

5.1. Наружные стены из крупноформатных керамических пустотелых камней жилых, общественных и производственных зданий с нормируемой температурой внутреннего воздуха должны отвечать требованиям СНиП 23-02-2003 «Тепловая защита зданий» по сопротивлению теплопередаче, паропроницаемости, воздухопроницаемости и теплозащитных качеств.

5.2. Для снижения воздухопроницаемости наружных стен из крупноформатных пустотелых камней кладку необходимо снаружи выполнять с расшивкой швов, а внутреннюю поверхность стены с штукатурным слоем толщиной 15-20 мм или применять обшивку из плотных материалов.

5.3. Теплозащитные свойства стен из крупноформатных камней характеризуются сопротивлением теплопередаче R_0 м кв. °С/Вт. Теплозащитные свойства стен из крупноформатных камней, облицованных кирпичом, характеризуются приведенным сопротивлением теплопередаче $R^{пр}$ м кв. °С/Вт.

5.4. Сопротивление теплопередаче R_0 , приведенное сопротивление теплопередаче $R^{пр}$ должны быть не менее требуемого сопротивления теплопередаче $R^{тр}$.

6. Указания по возведению кладки из пористых керамических камней

6.1. При возведении зданий из керамических крупноформатных камней следует руководствоваться актуализированными СНиП 3.03.01-87 «Несущие и ограждающие конструкции» и настоящими Рекомендациями.

6.2. При приготовлении и применении строительных растворов следует руководствоваться СП 82-101-98 «Приготовление и применение строительных растворов».

6.3. Прочность кладки из керамических крупноформатных камней, имеющих вертикальные щелевые пустоты, тонкие перегородки и стенки, в большей степени зависит от качества кладки – полного заполнения швов, ровности и одинаковой их плотности.

6.4. Перевязка – цепная, в $\frac{1}{2}$ камня.

6.5. Кладку из крупноформатных камней выполняют с горизонтальными растворными швами. Вертикальные швы выполняют без раствора при помощи пазогребневого соединения.

6.6. Растворные швы в кладке лицевого слоя должны быть выполнены под расшивку.

Расшивку швов следует производить заподлицо или выпуклой.

6.7. Кладку из крупноформатных камней рекомендуется начинать с углов здания, рядами по всему периметру. Следить за правильностью высоты рядов с самого начала ведения кладки с помощью натянутого шнура-причалки, горизонтального и вертикального уровней.

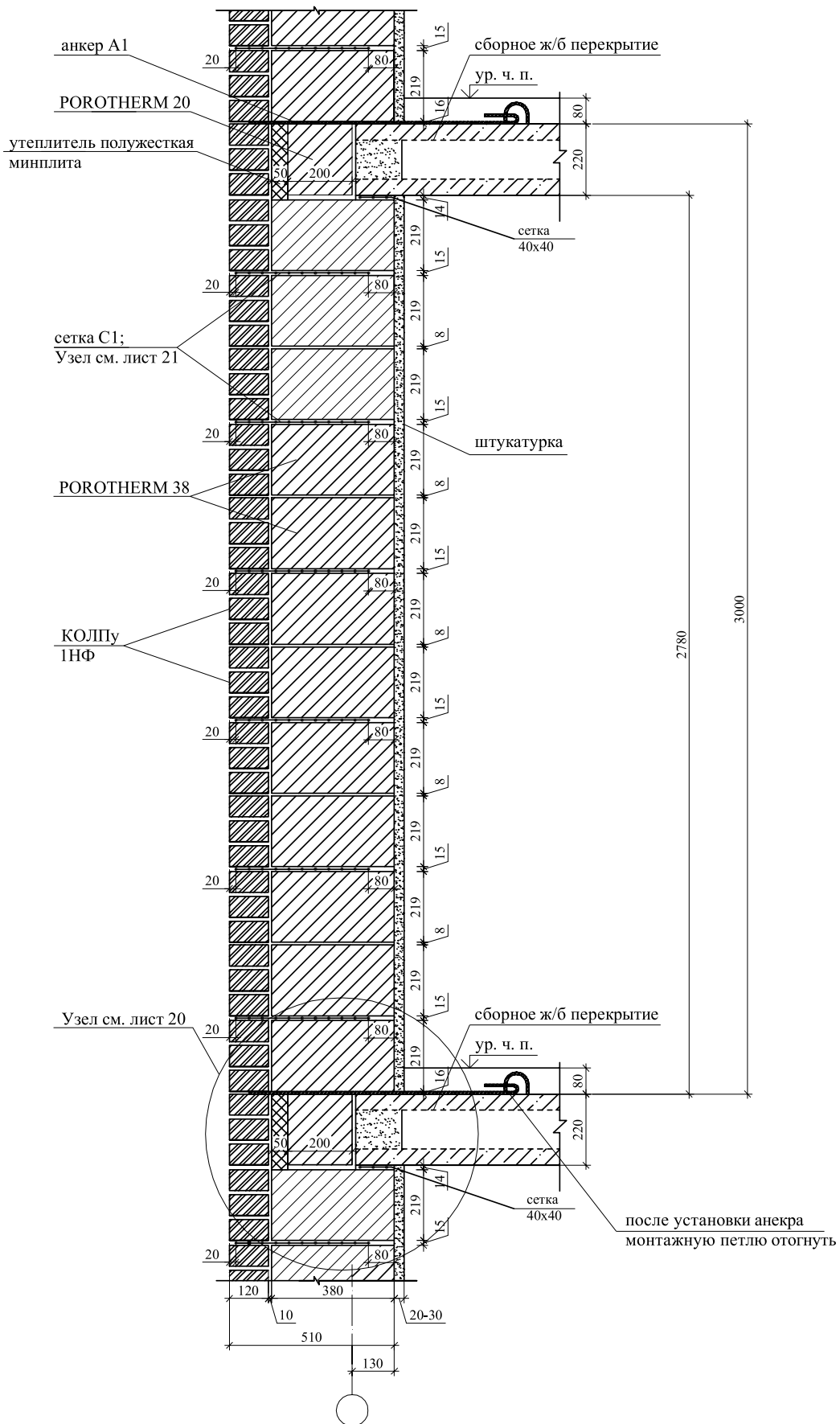
6.8. Плиты перекрытия должны заделываться в кладку на глубину не менее 120 мм и укладываться на слой цементно-песчаного раствора марки не менее М50 толщиной 15 мм, при необходимости устройства выравнивающего слоя при несовпадении порядовки каменной кладки и отметки перекрытия – толщиной не более 45 мм (в пределах допусков). Слой раствора армировать сеткой оцинкованной с ячейками 40x40 мм, арматура – $\varnothing 3$ В1.

**7. Несущая стена из Porotherm 38, Porotherm 44, Porotherm 51
с облицовкой кирпичом.
Тип 1.**

**7.1. Сборная ж/б плита перекрытия.
Высота этажа 3,0 м.**

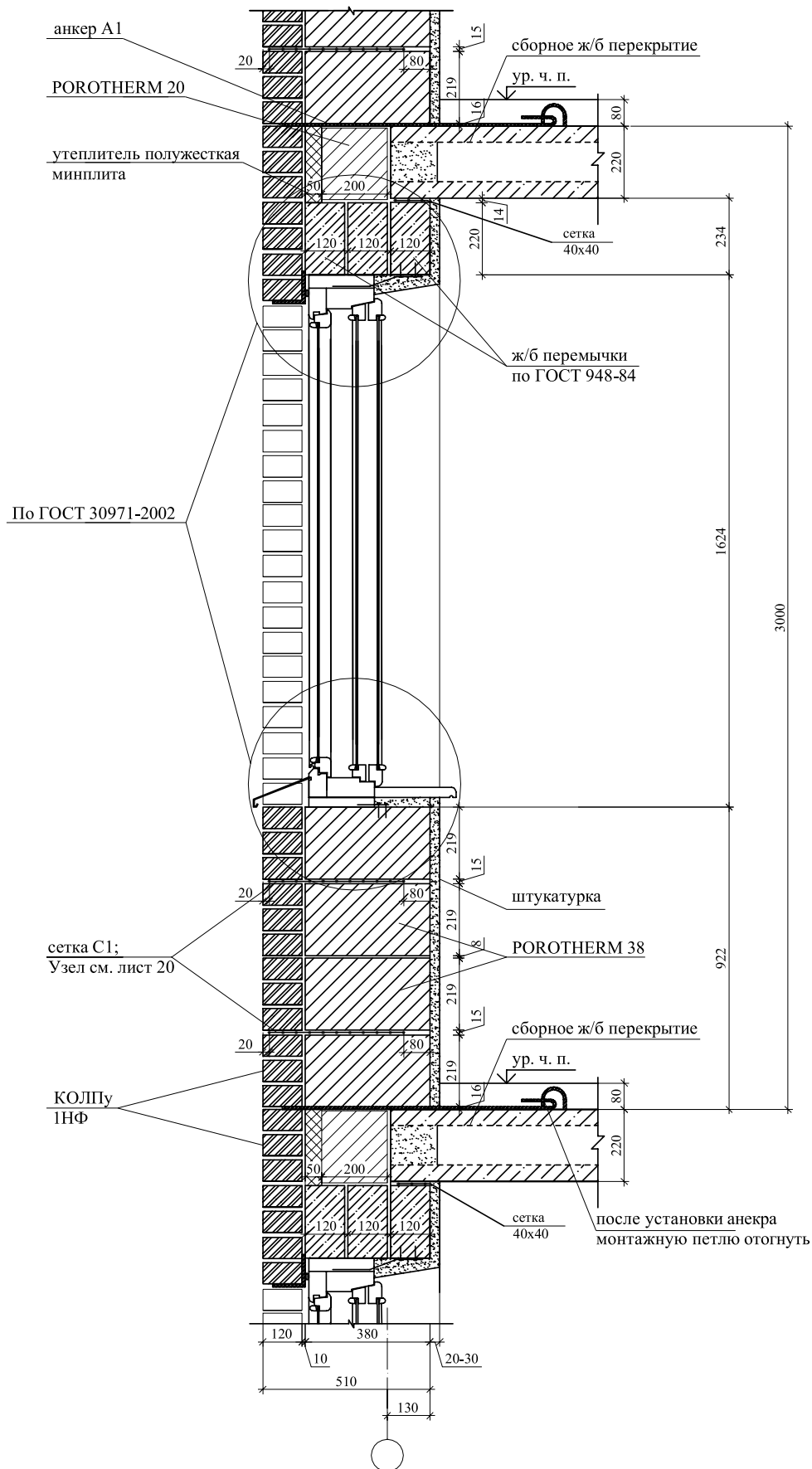
Рекомендации ЦНИИСК по применению Porotherm

Сборная ж/б плита перекрытия. Высота этажа 3,0 м



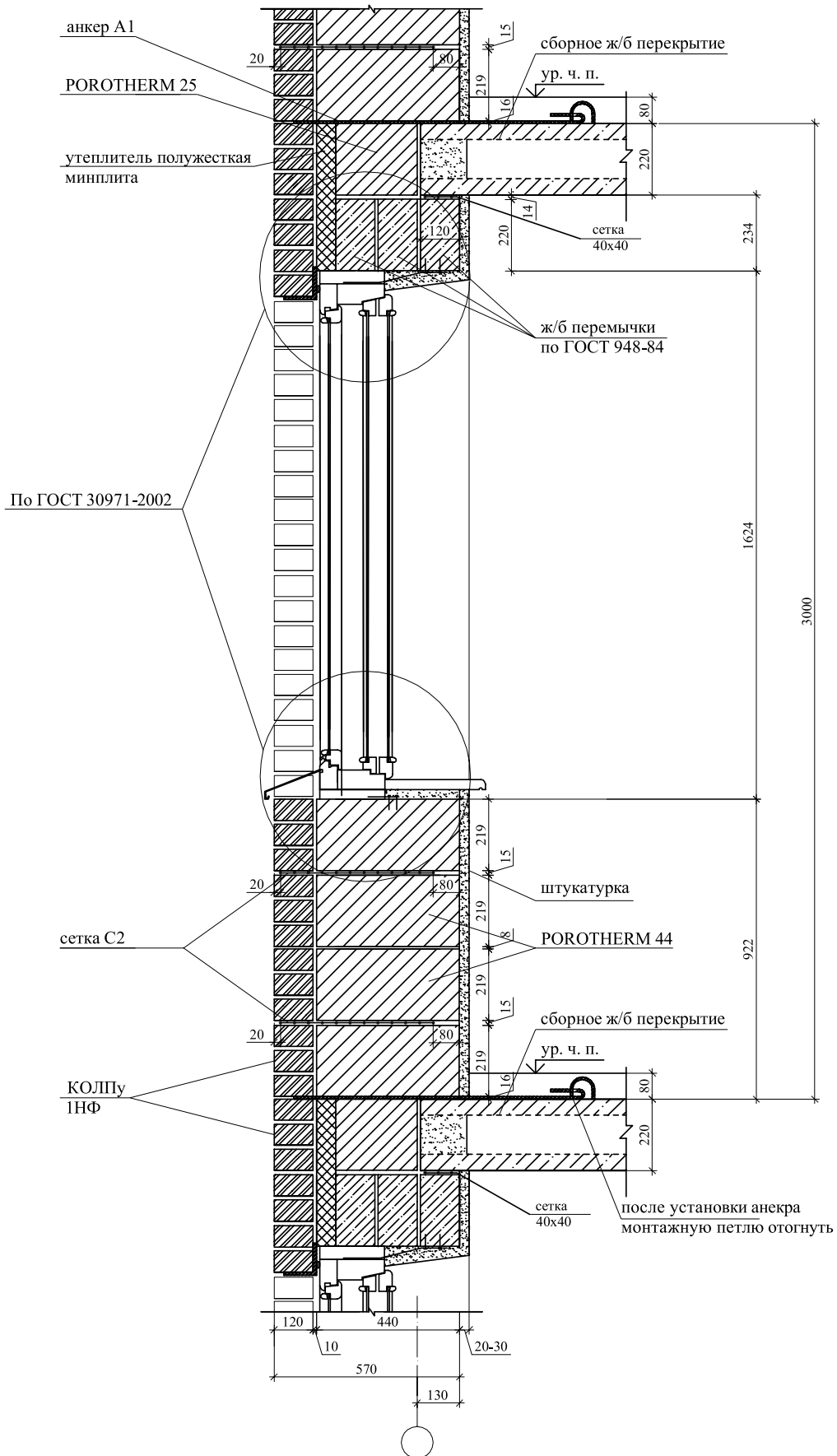
Рекомендации ЦНИИСК по применению Porotherm

Сборная ж/б плита перекрытия. Высота этажа 3,0 м



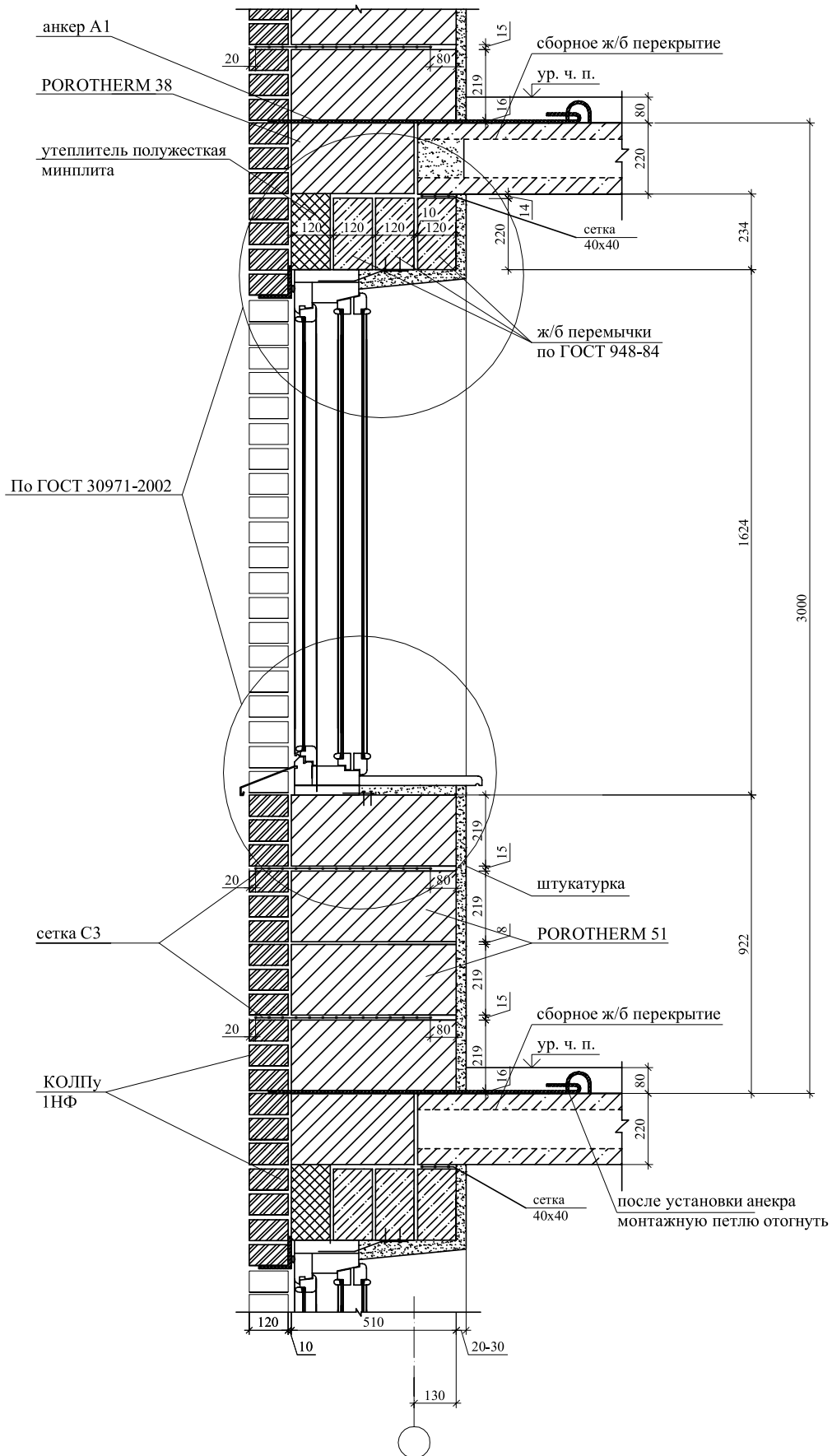
Рекомендации ЦНИИСК по применению Porotherm

Сборная ж/б плита перекрытия. Высота этажа 3,0 м

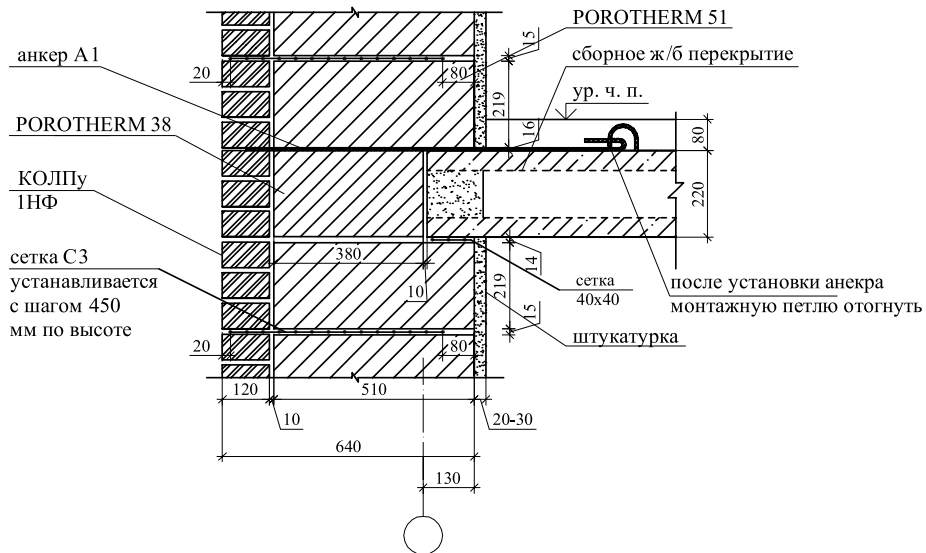
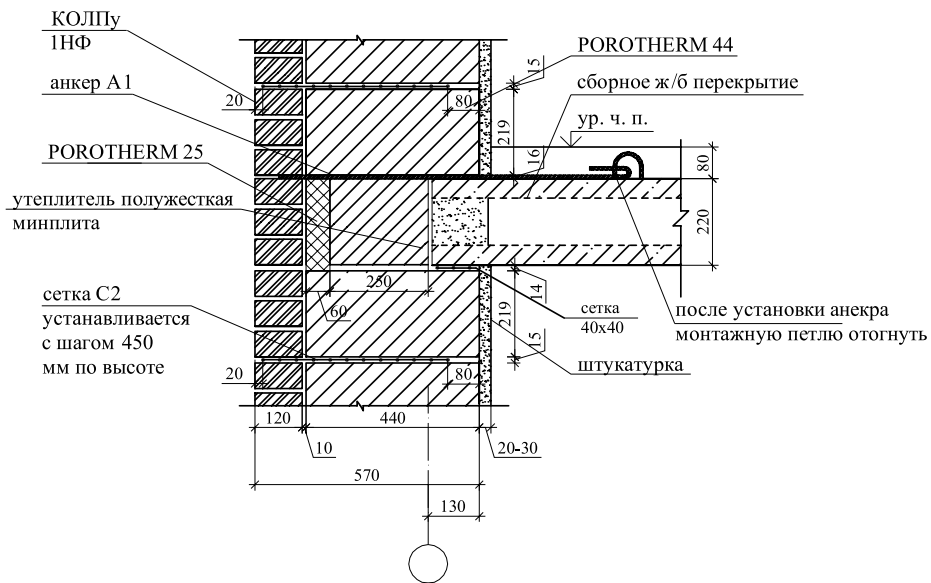
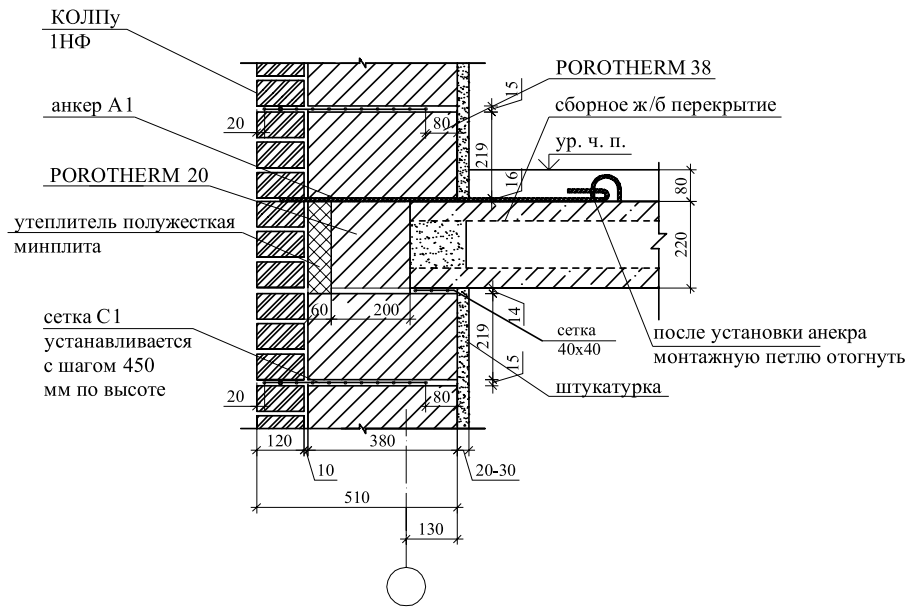


Рекомендации ЦНИИСК по применению Porotherm

Сборная ж/б плита перекрытия. Высота этажа 3,0 м



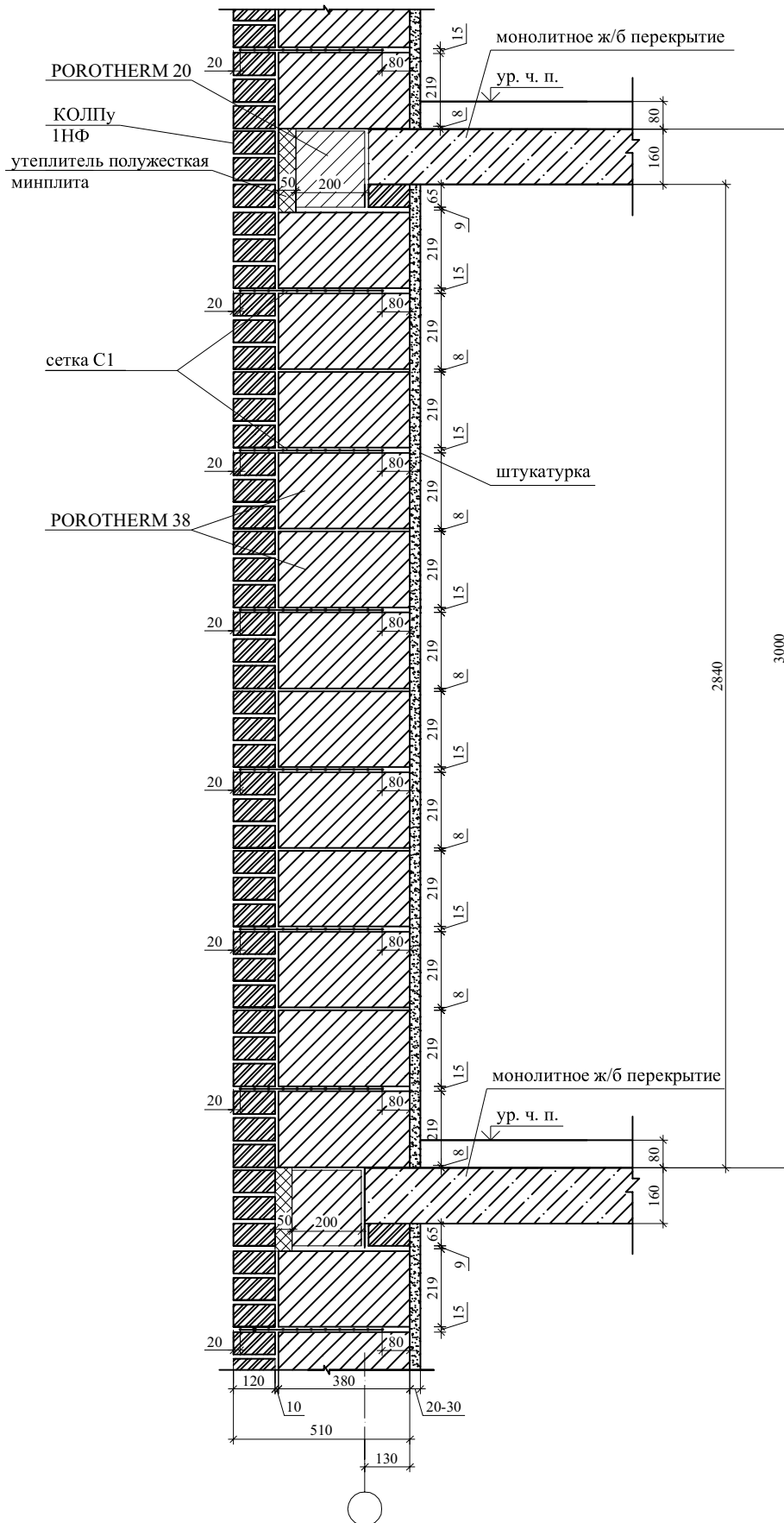
Сборная ж/б плита перекрытия. Высота этажа 3,0 м



**7.2. Монолитная ж/б плита перекрытия.
Высота этажа 3,0 м.
(Вариант 1).**

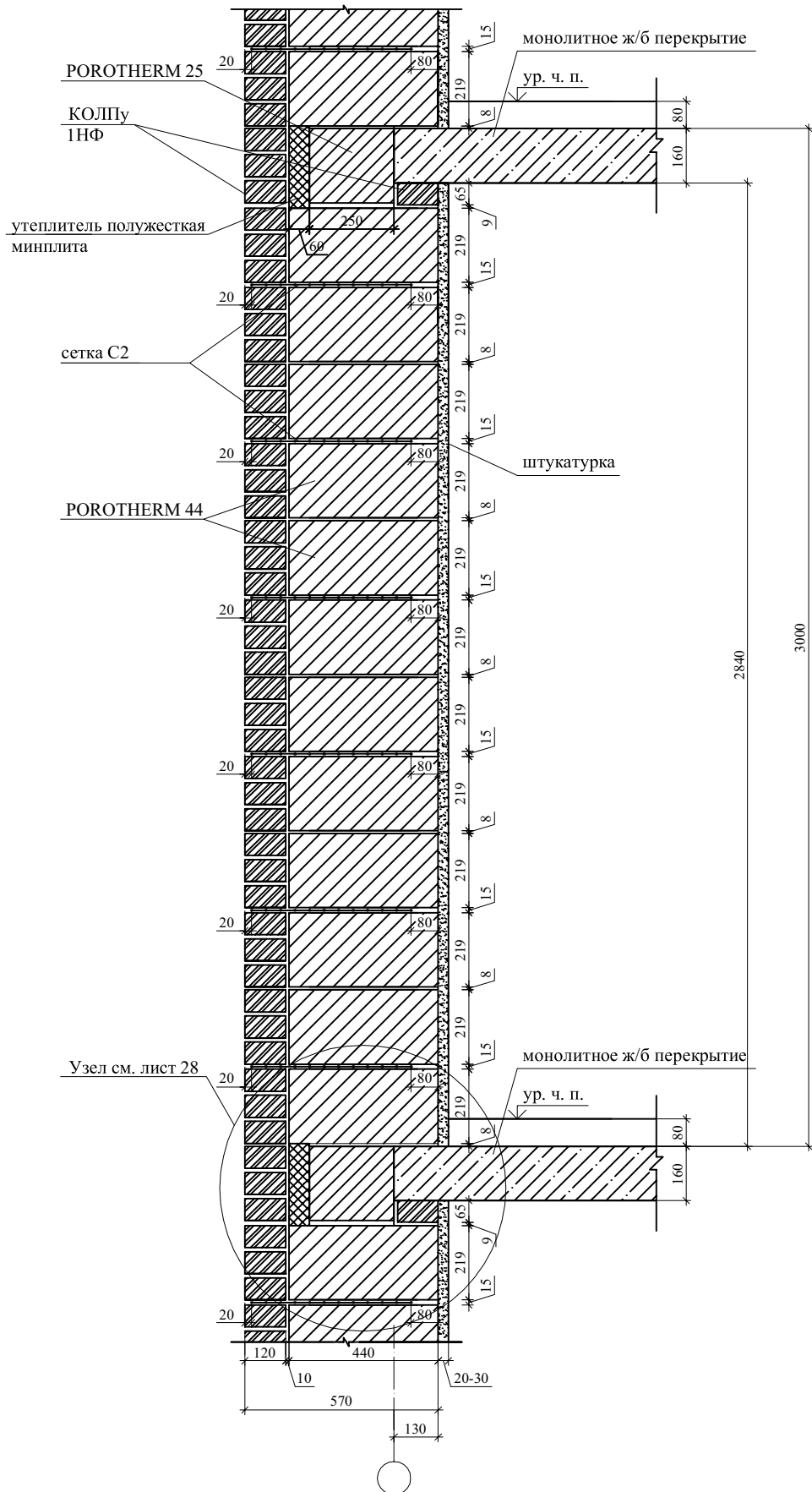
Рекомендации ЦНИИСК по применению Porotherm

Монолитная ж/б плита перекрытия. Высота этажа 3,0 м



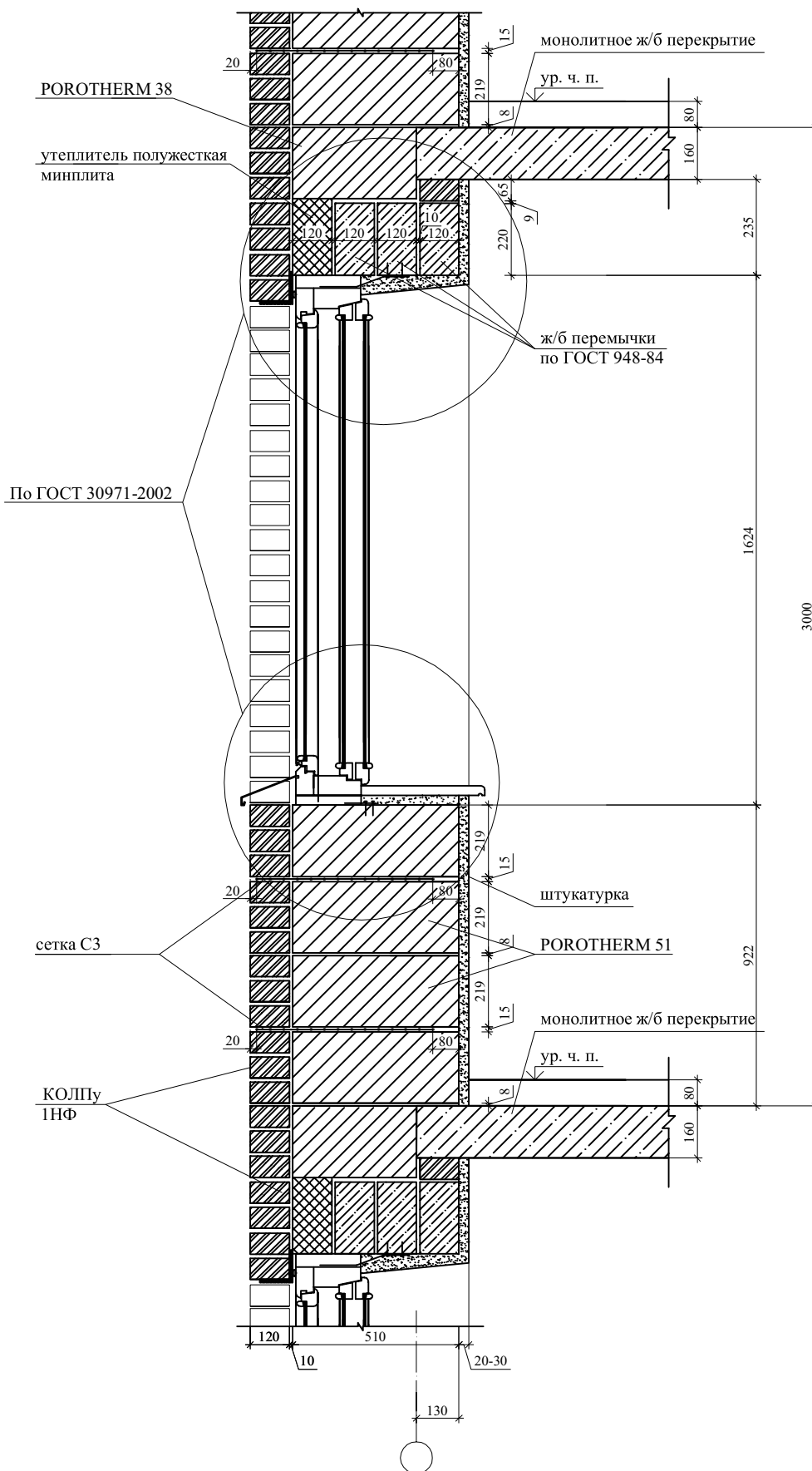
Рекомендации ЦНИИСК по применению Porotherm

Монолитная ж/б плита перекрытия. Высота этажа 3,0 м

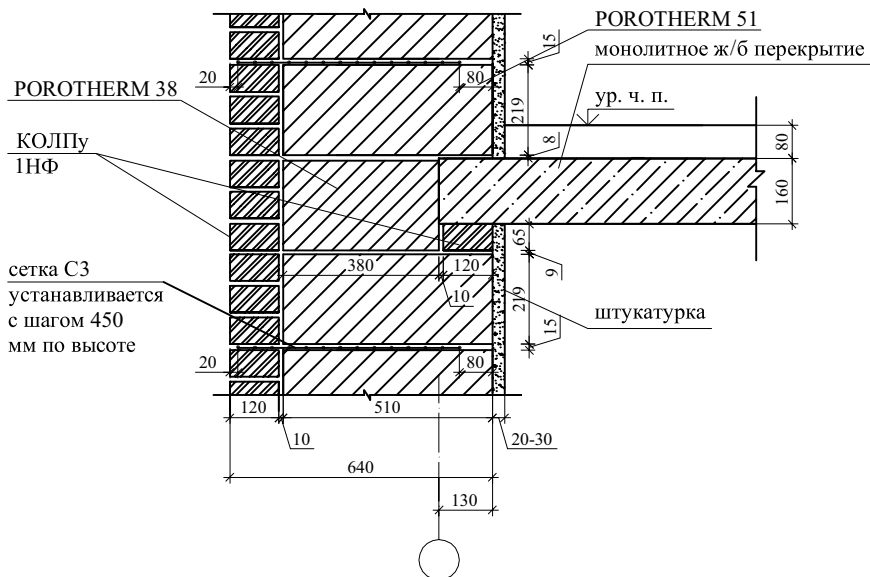
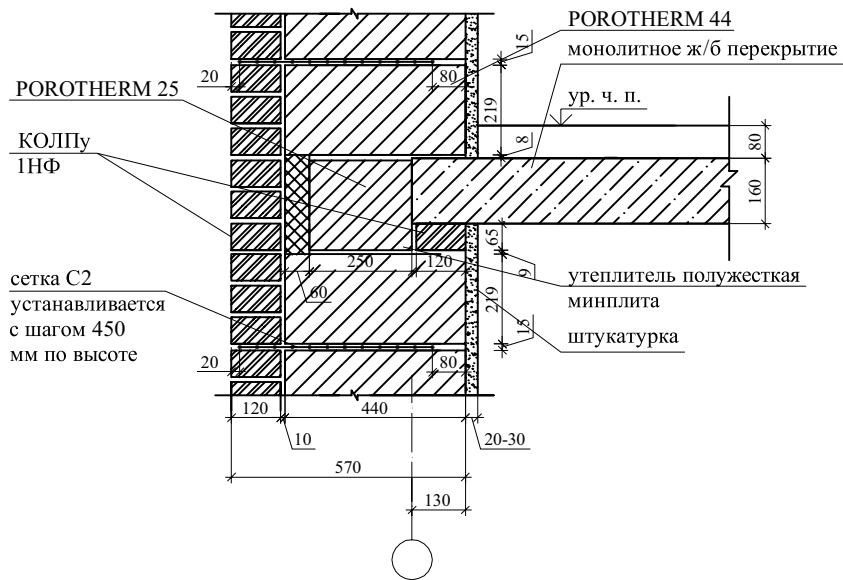
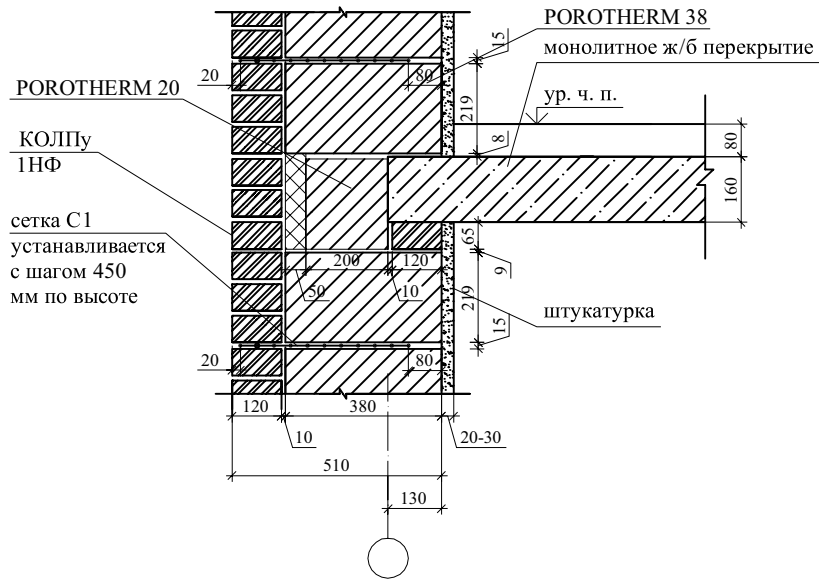


Рекомендации ЦНИИСК по применению Porotherm

Монолитная ж/б плита перекрытия. Высота этажа 3,0 м



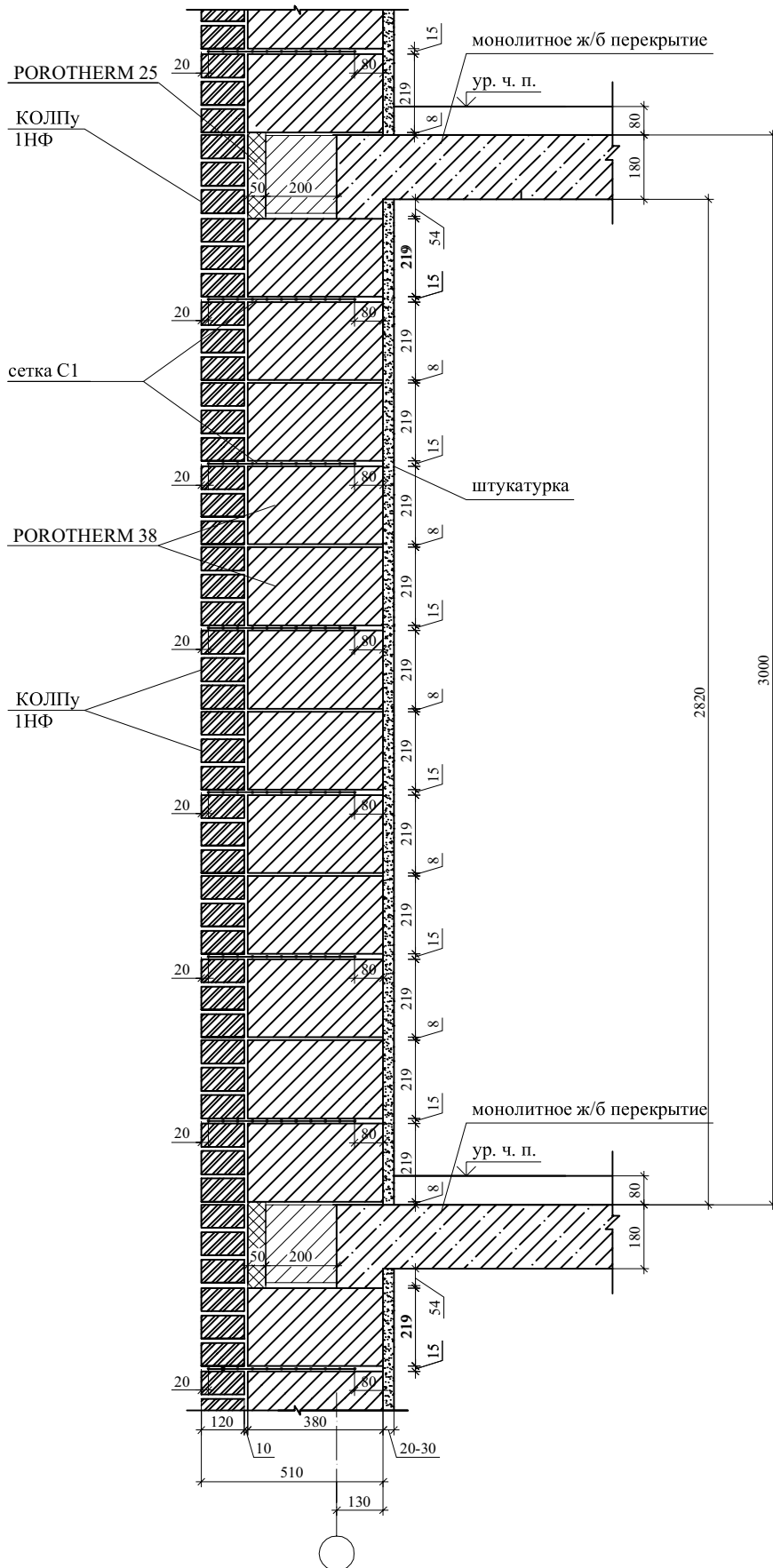
Монолитная ж/б плита перекрытия. Высота этажа 3,0 м



**7.3. Монолитная ж/б плита перекрытия.
Высота этажа 3,0 и 3,3 м.
(Вариант 2).**

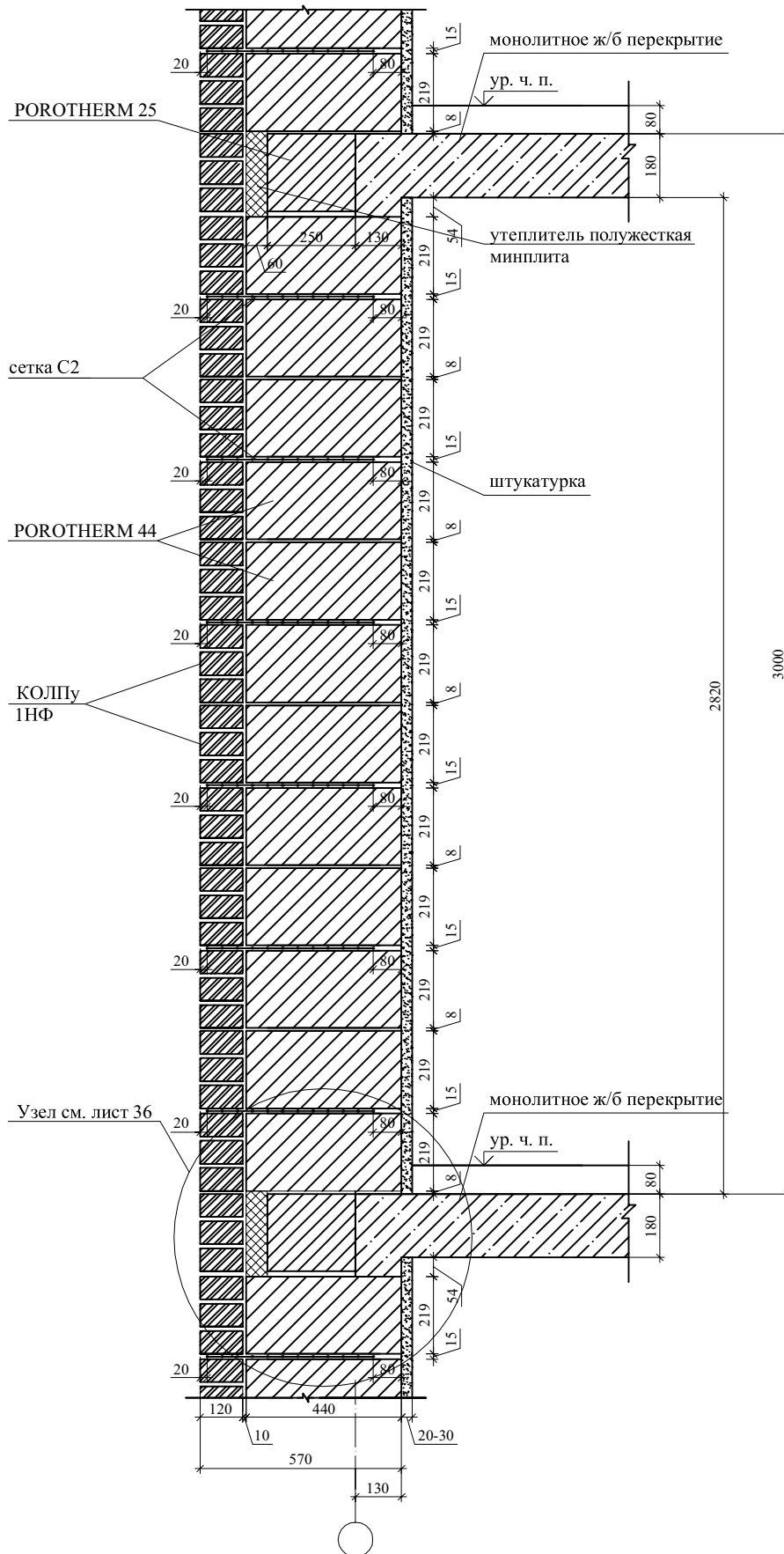
Рекомендации ЦНИИСК по применению Porotherm

Монолитная ж/б плита перекрытия. Высота этажа 3,0 м



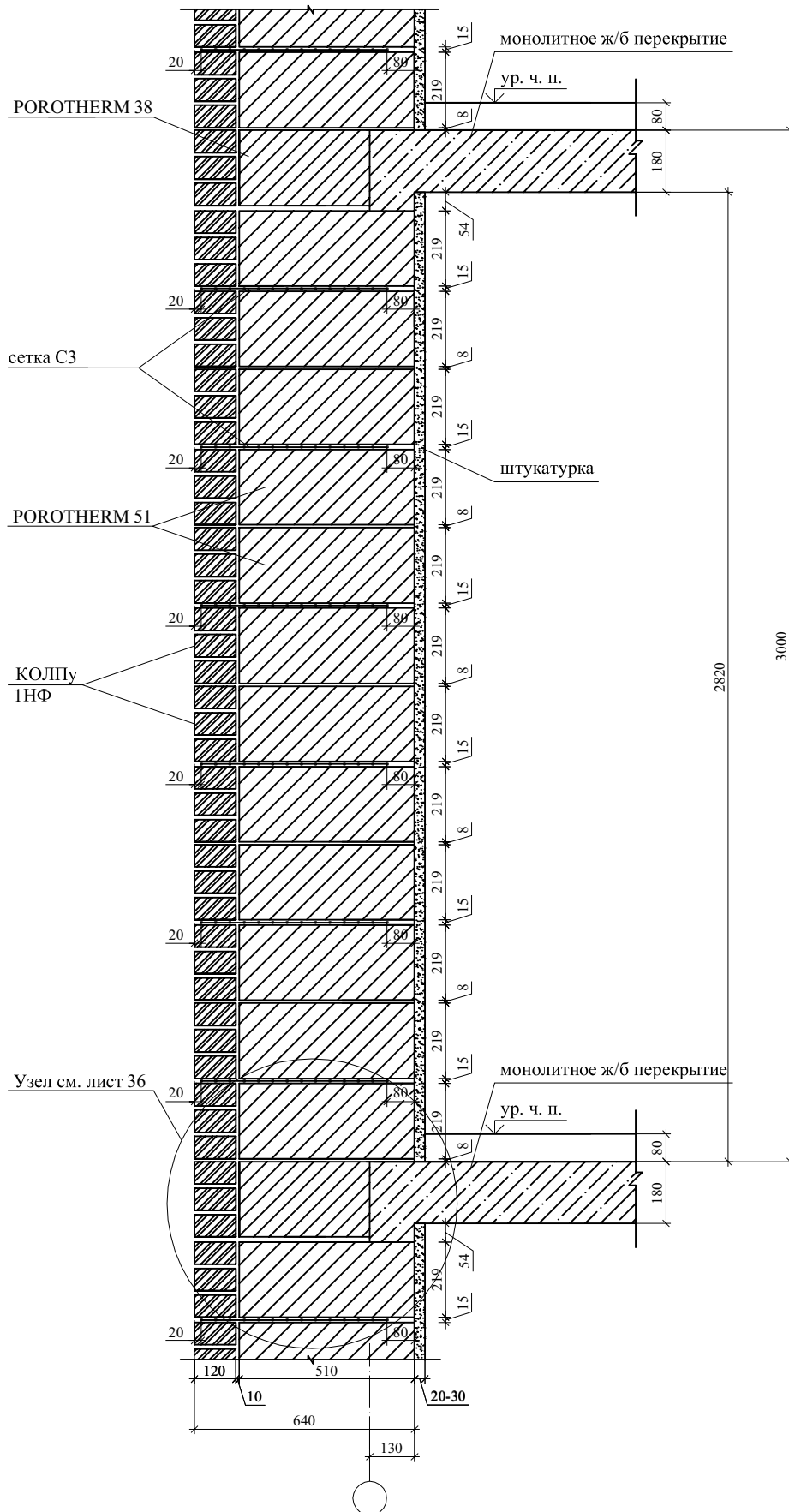
Рекомендации ЦНИИСК по применению Porotherm

Монолитная ж/б плита перекрытия. Высота этажа 3,0 м



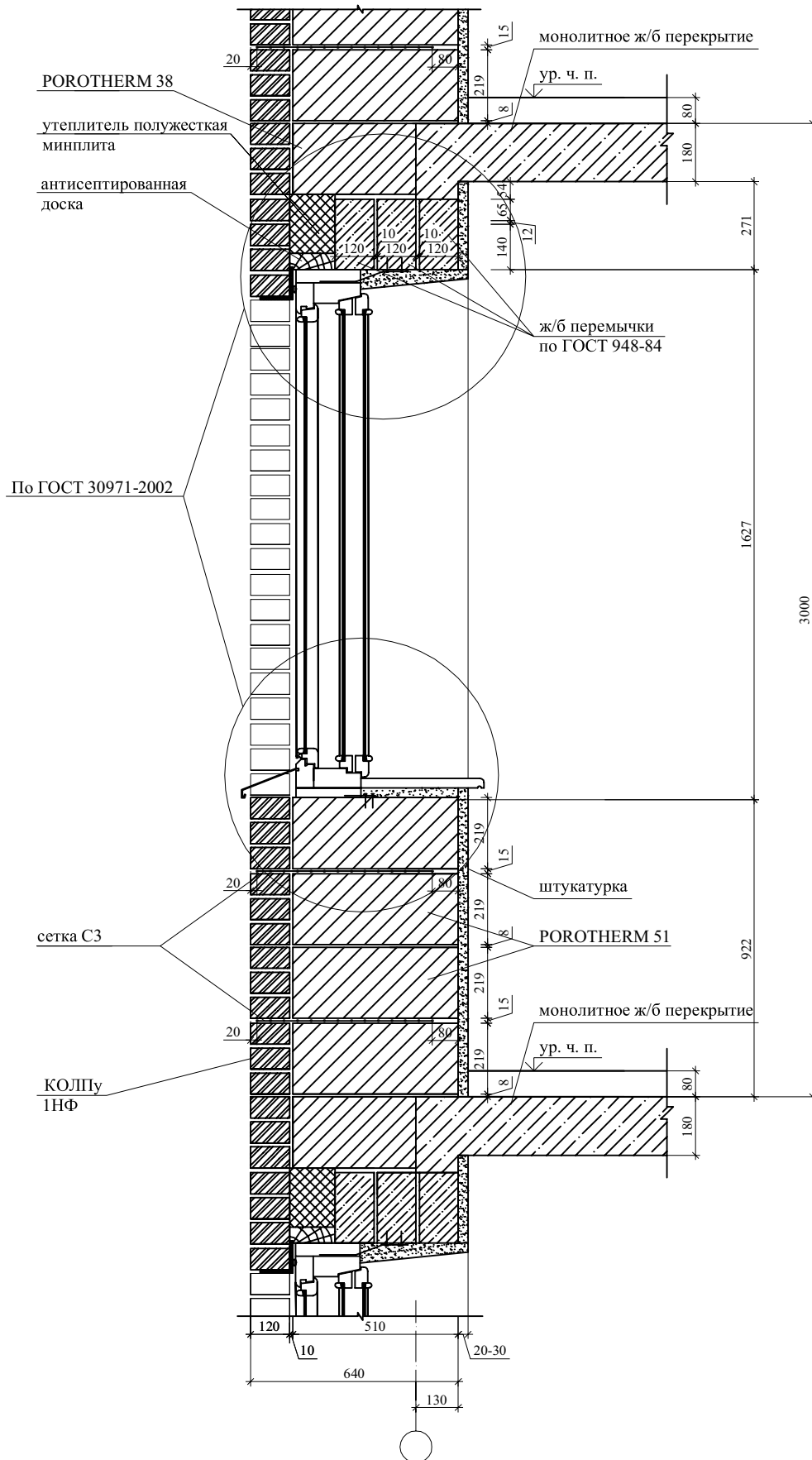
Рекомендации ЦНИИСК по применению Porotherm

Монолитная ж/б плита перекрытия. Высота этажа 3,0 м



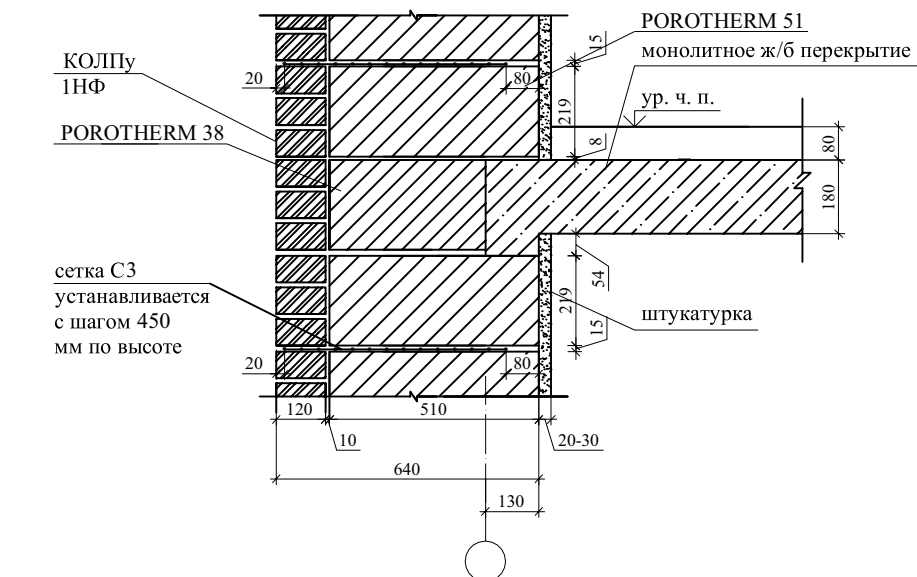
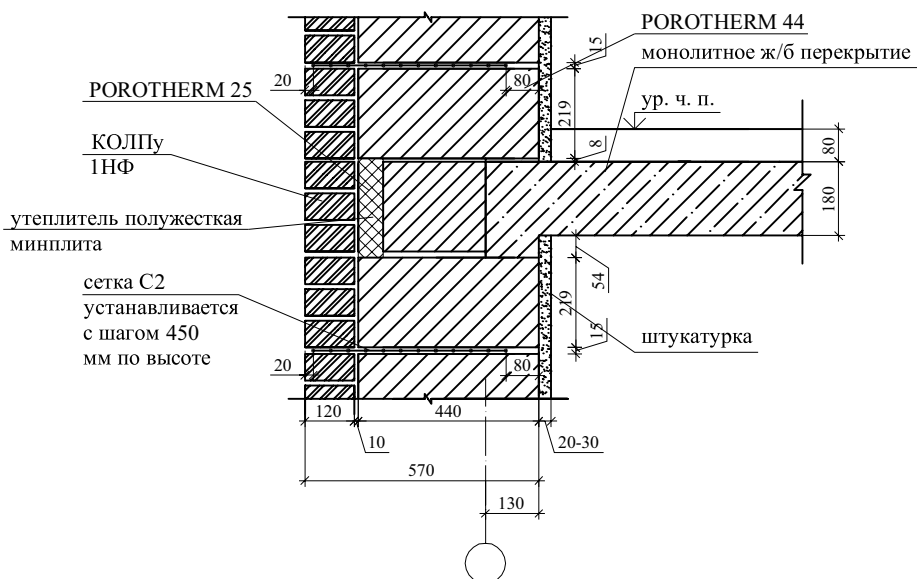
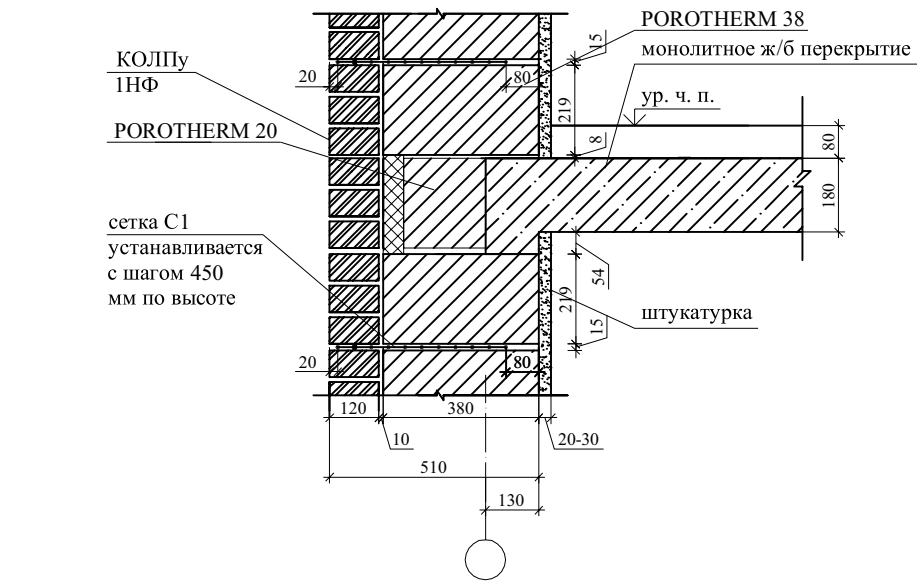
Рекомендации ЦНИИСК по применению Porotherm

Монолитная ж/б плита перекрытия. Высота этажа 3,0 м



Рекомендации ЦНИИСК по применению Porotherm

Монолитная ж/б плита перекрытия. Высота этажа 3,0 м

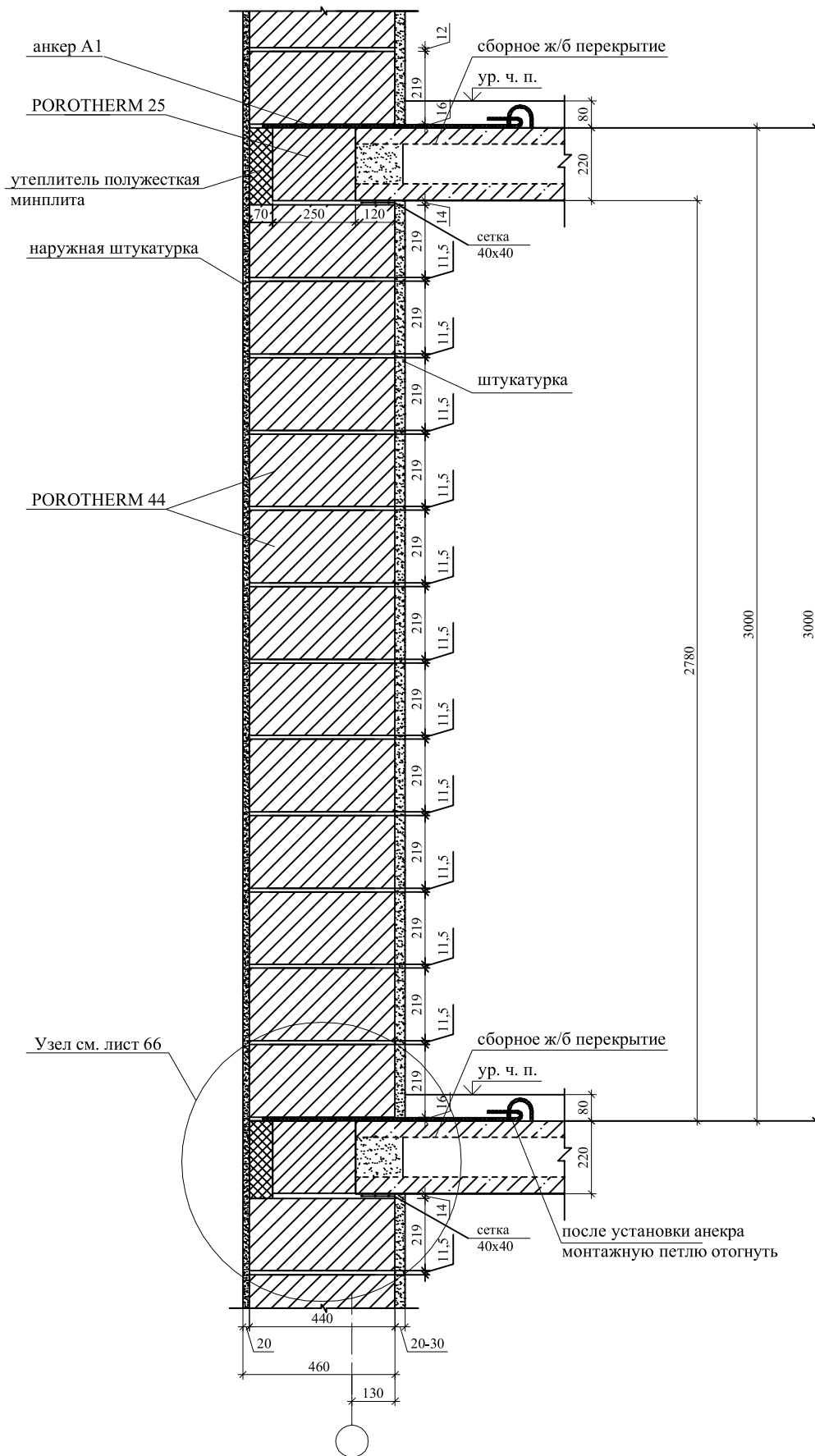


**8. Несущая стена из Porotherm 44, Porotherm 51
с наружной штукатуркой.
Тип 2.**

**8.1. Сборная ж/б плита перекрытия.
Высота этажа 3,0 м.**

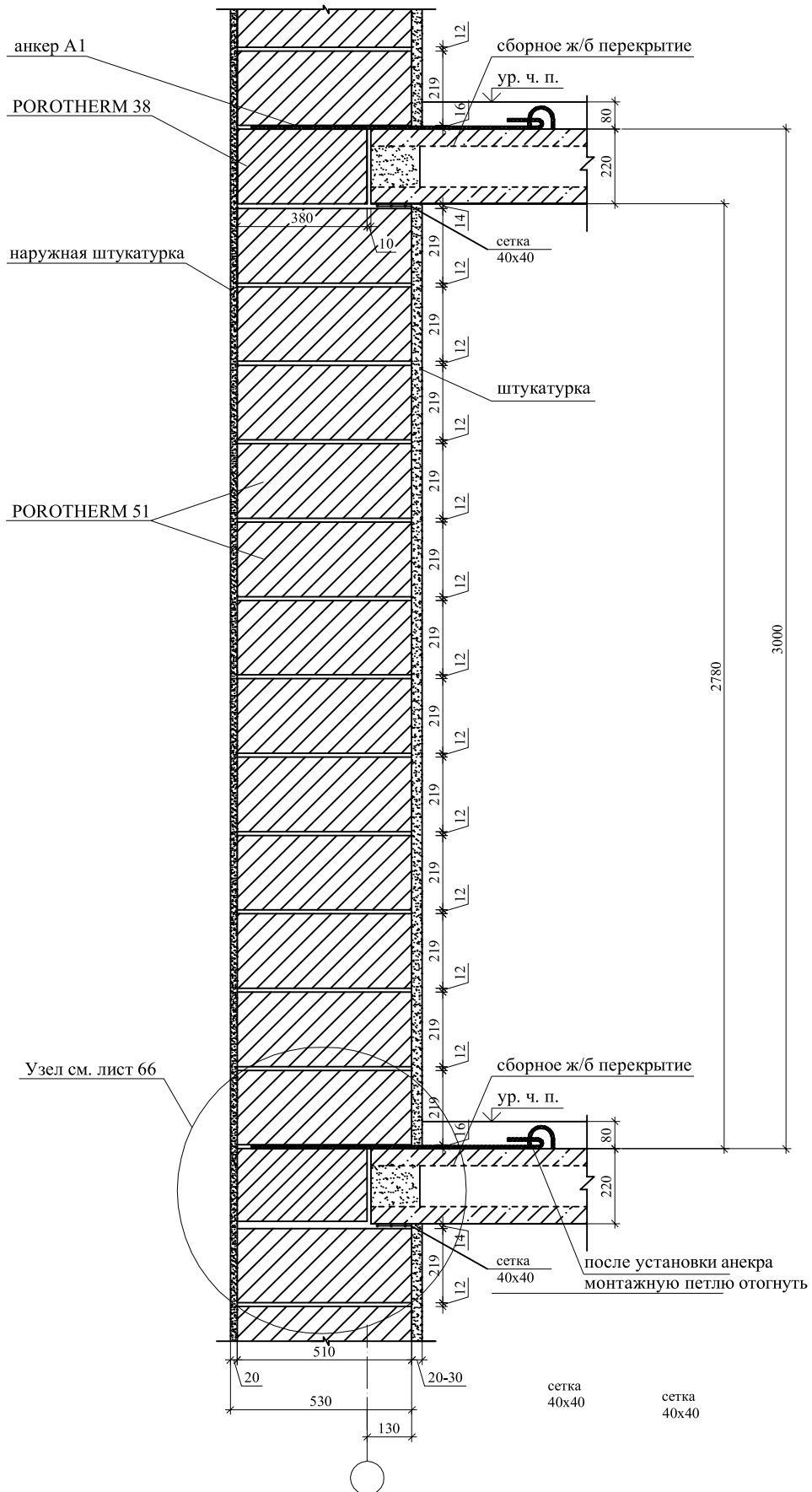
Рекомендации ЦНИИСК по применению Porotherm

Сборная ж/б плита перекрытия. Высота этажа 3,0 м



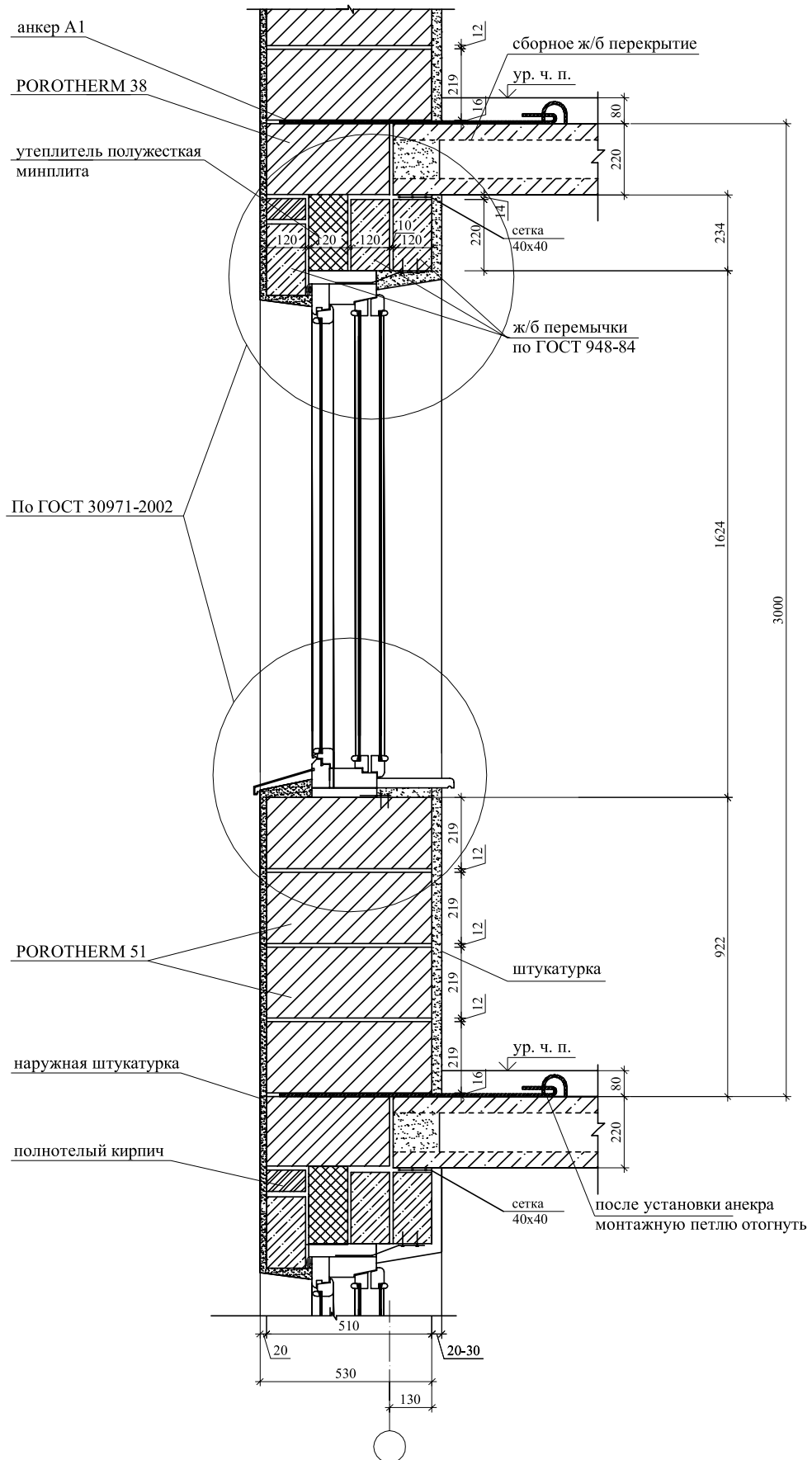
Рекомендации ЦНИИСК по применению Porotherm

Сборная ж/б плита перекрытия. Высота этажа 3,0 м



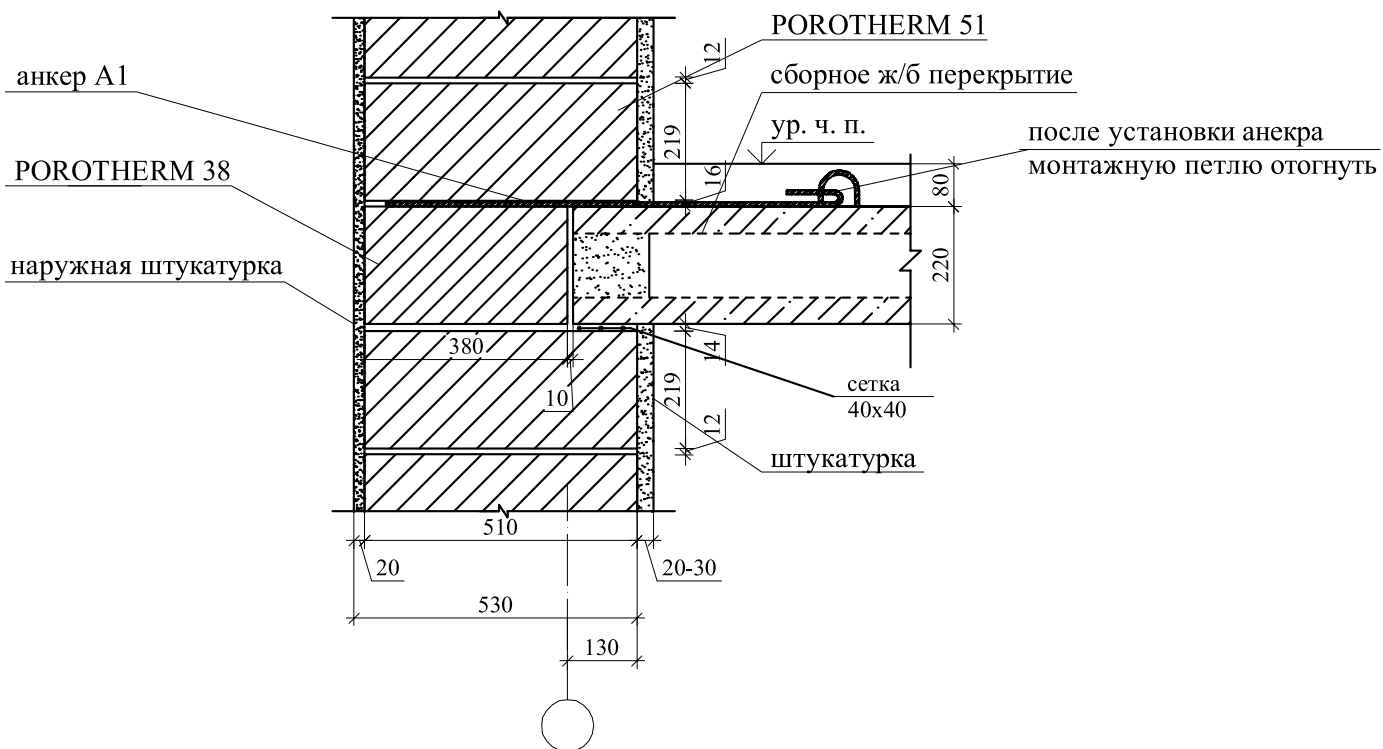
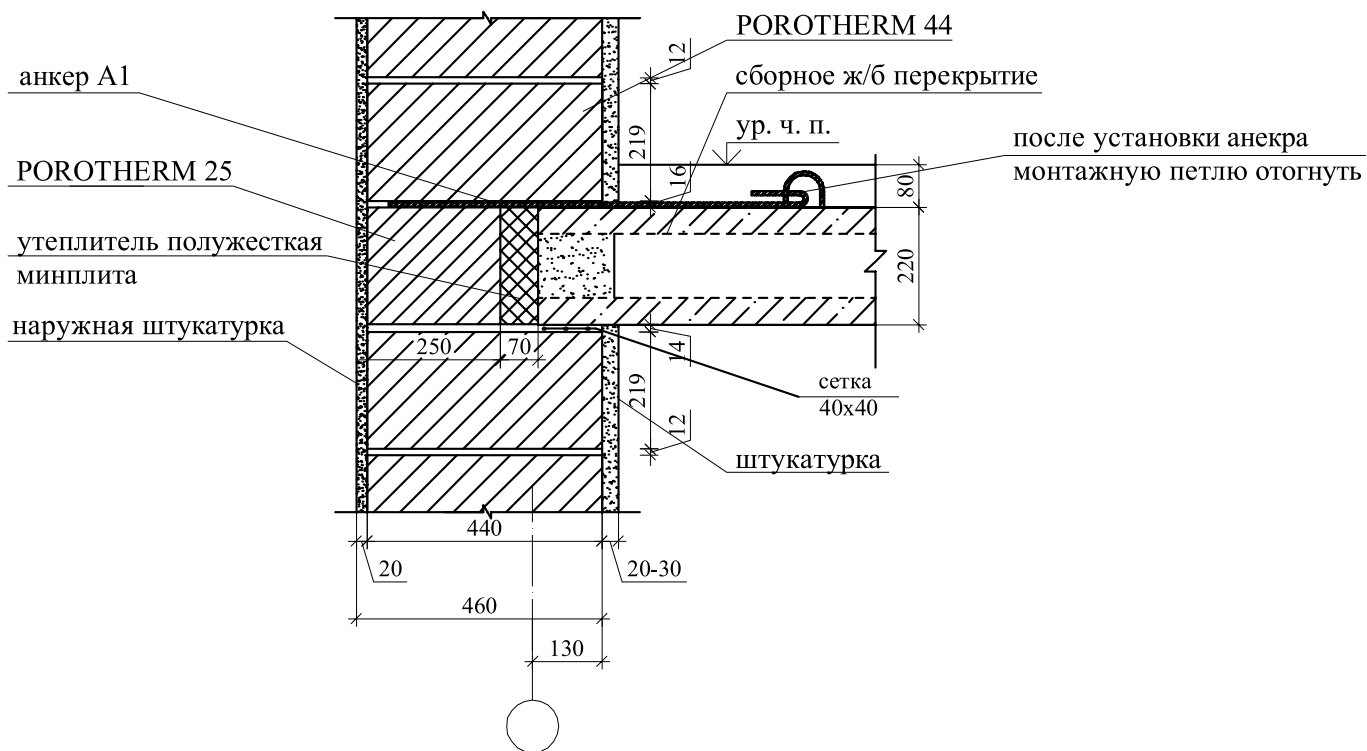
Рекомендации ЦНИИСК по применению Porotherm

Сборная ж/б плита перекрытия. Высота этажа 3,0 м



Рекомендации ЦНИИСК по применению Porotherm

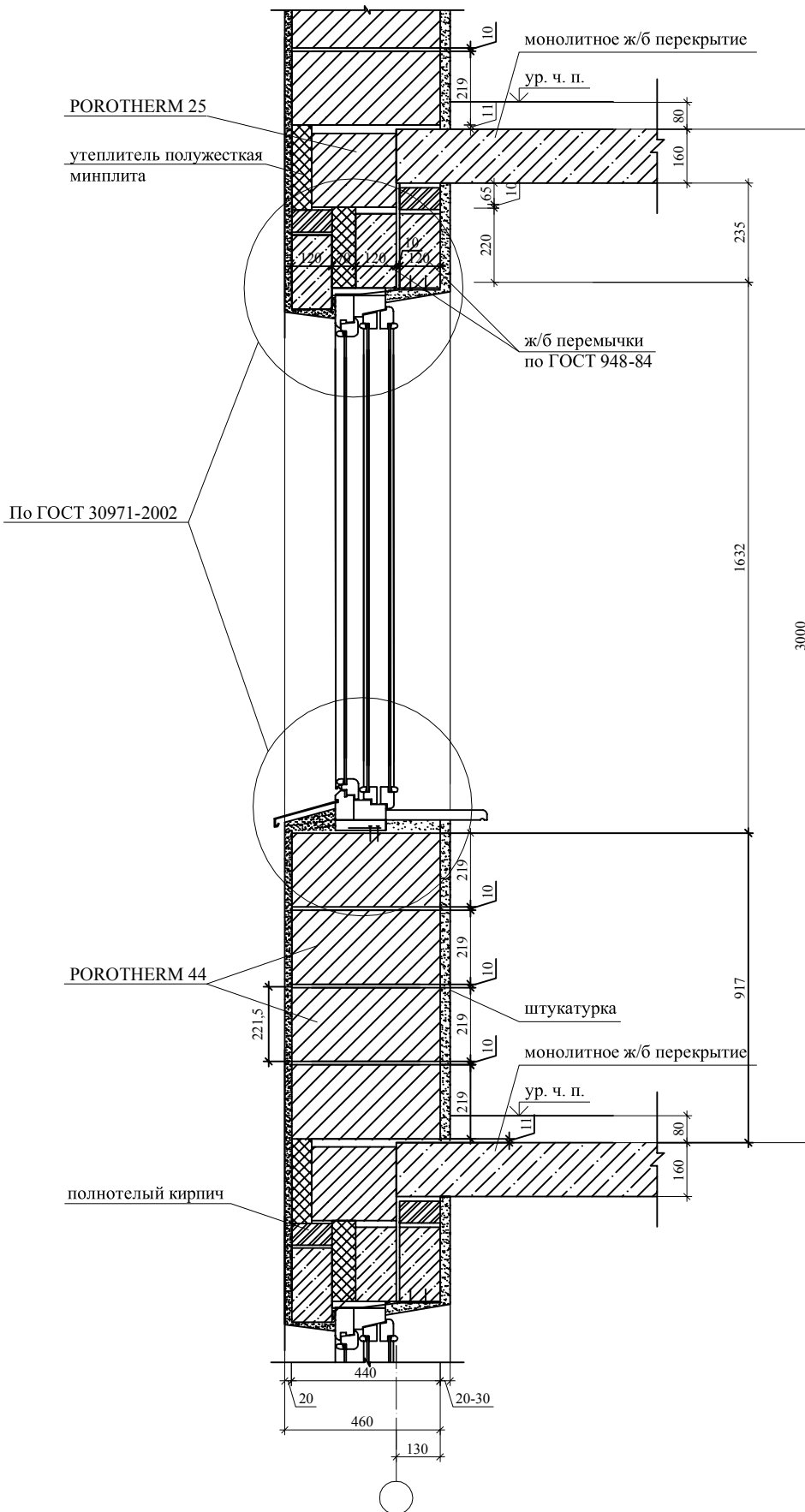
Сборная ж/б плита перекрытия. Высота этажа 3,0 м



**8.2. Монолитная ж/б плита перекрытия.
Высота этажа 3,0 м.
(Вариант 1).**

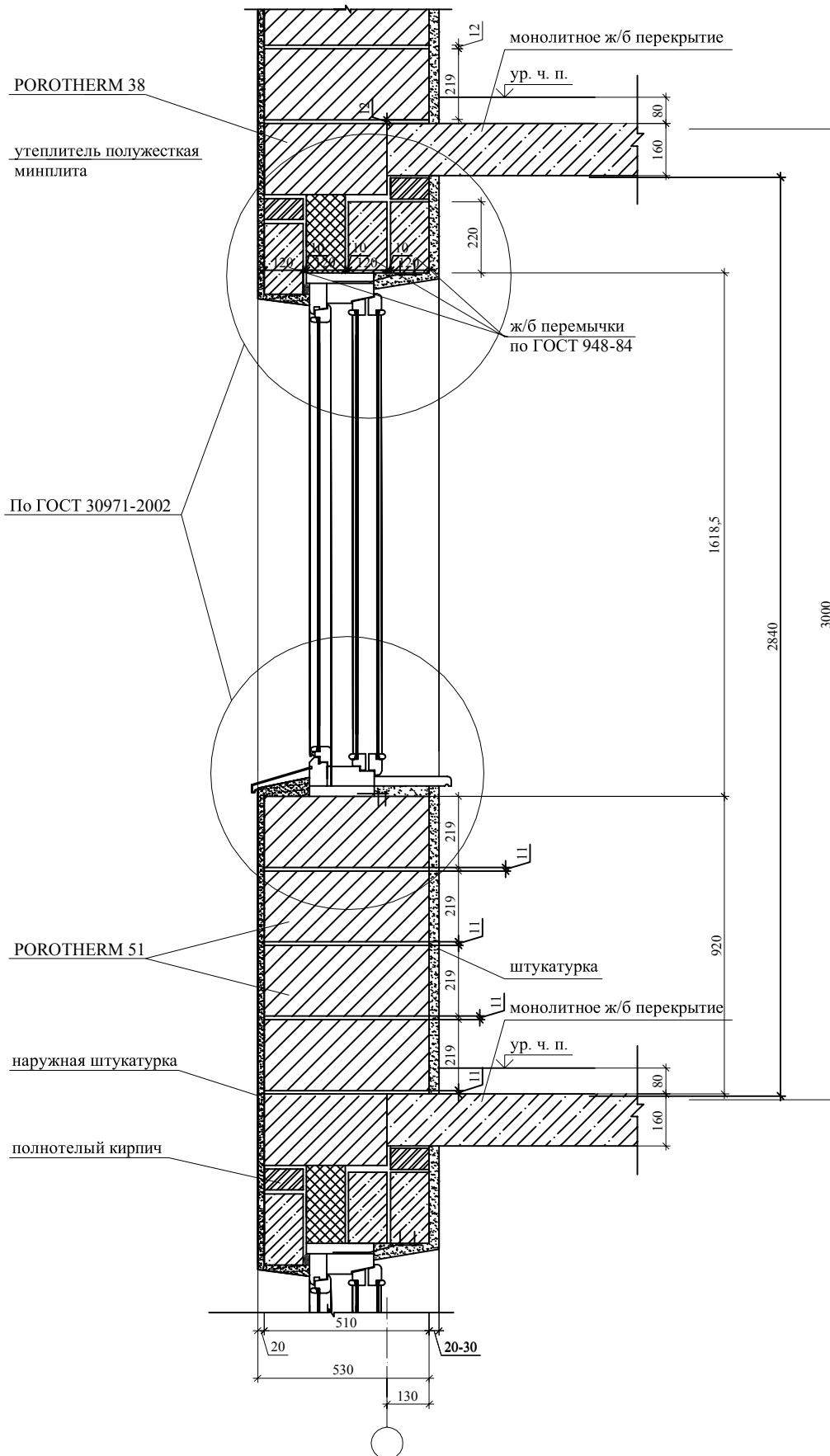
Рекомендации ЦНИИСК по применению Porotherm

Монолитная ж/б плита перекрытия. Высота этажа 3,0 м

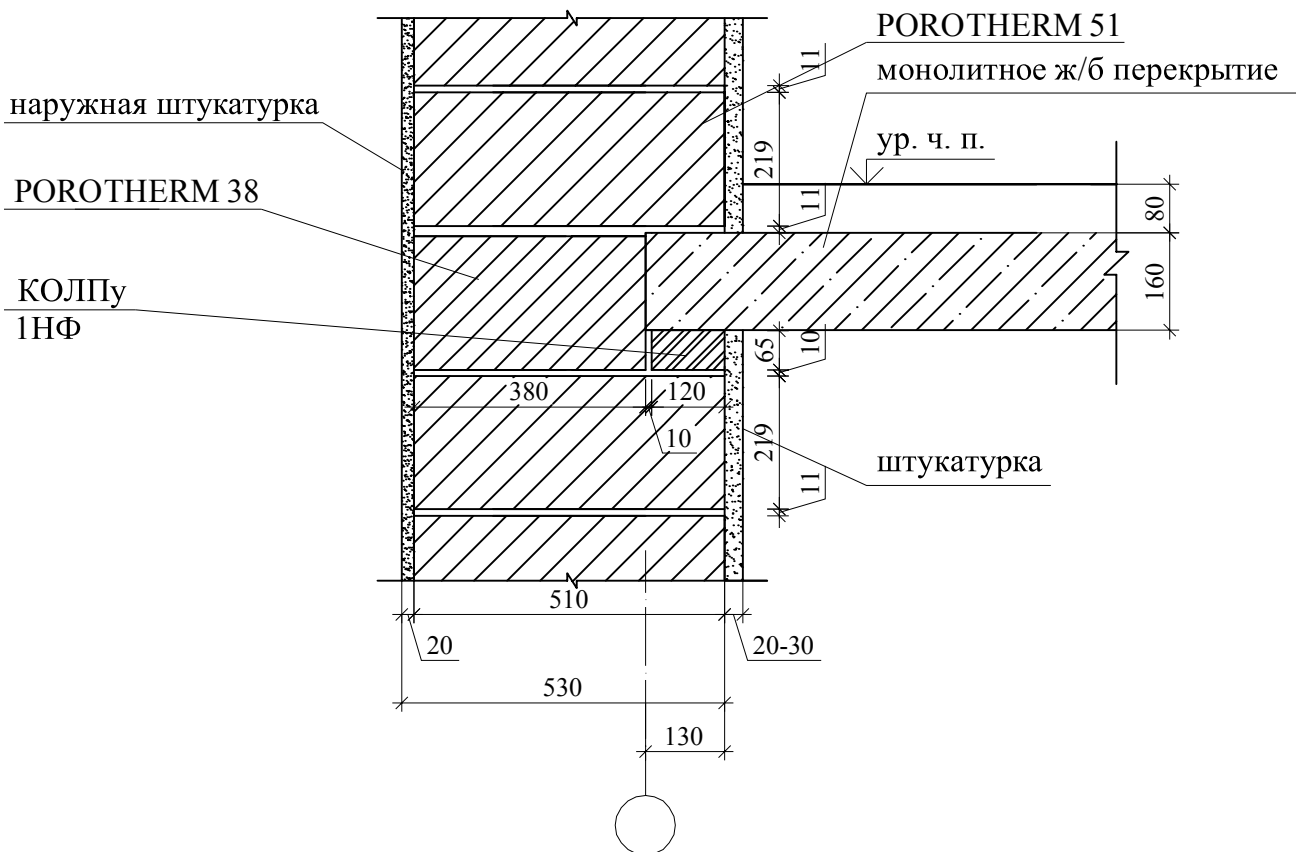
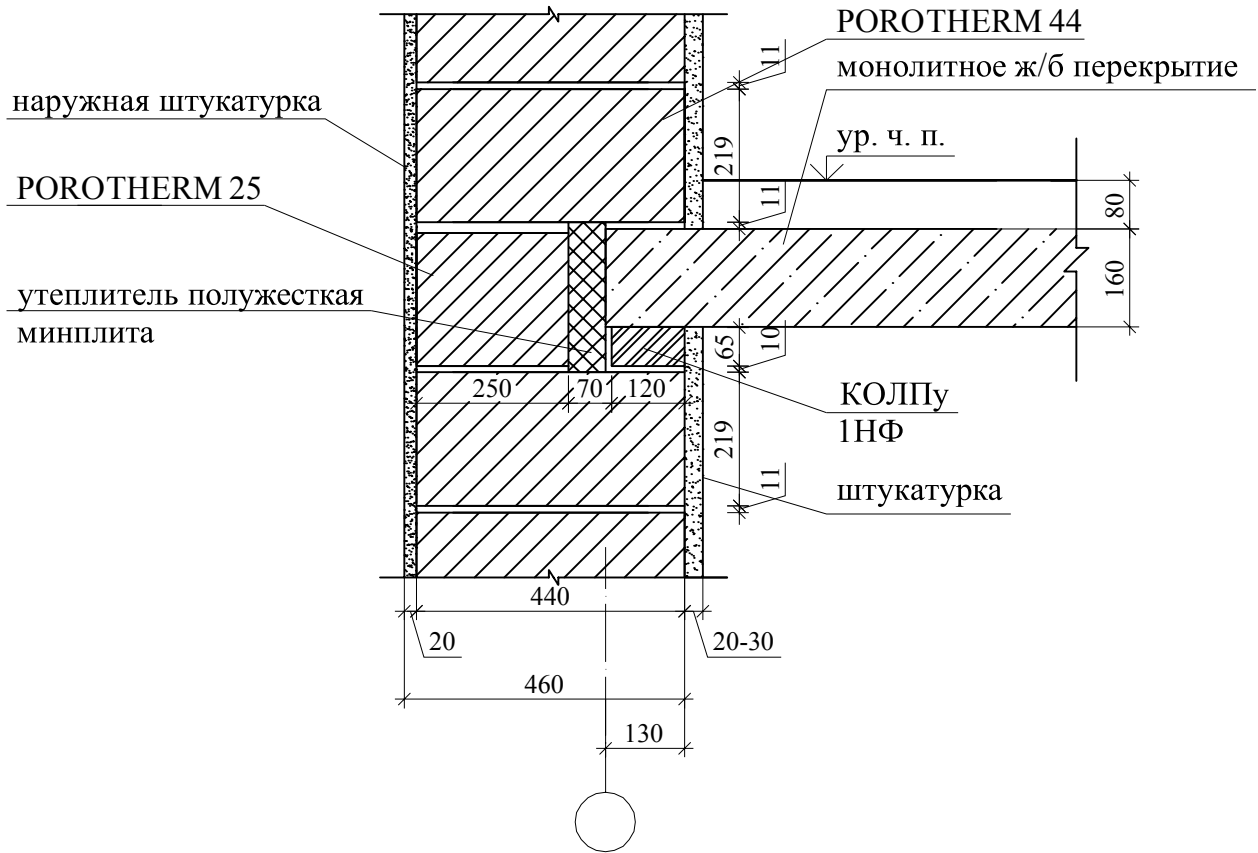


Рекомендации ЦНИИСК по применению Porotherm

Монолитная ж/б плита перекрытия. Высота этажа 3,0 м



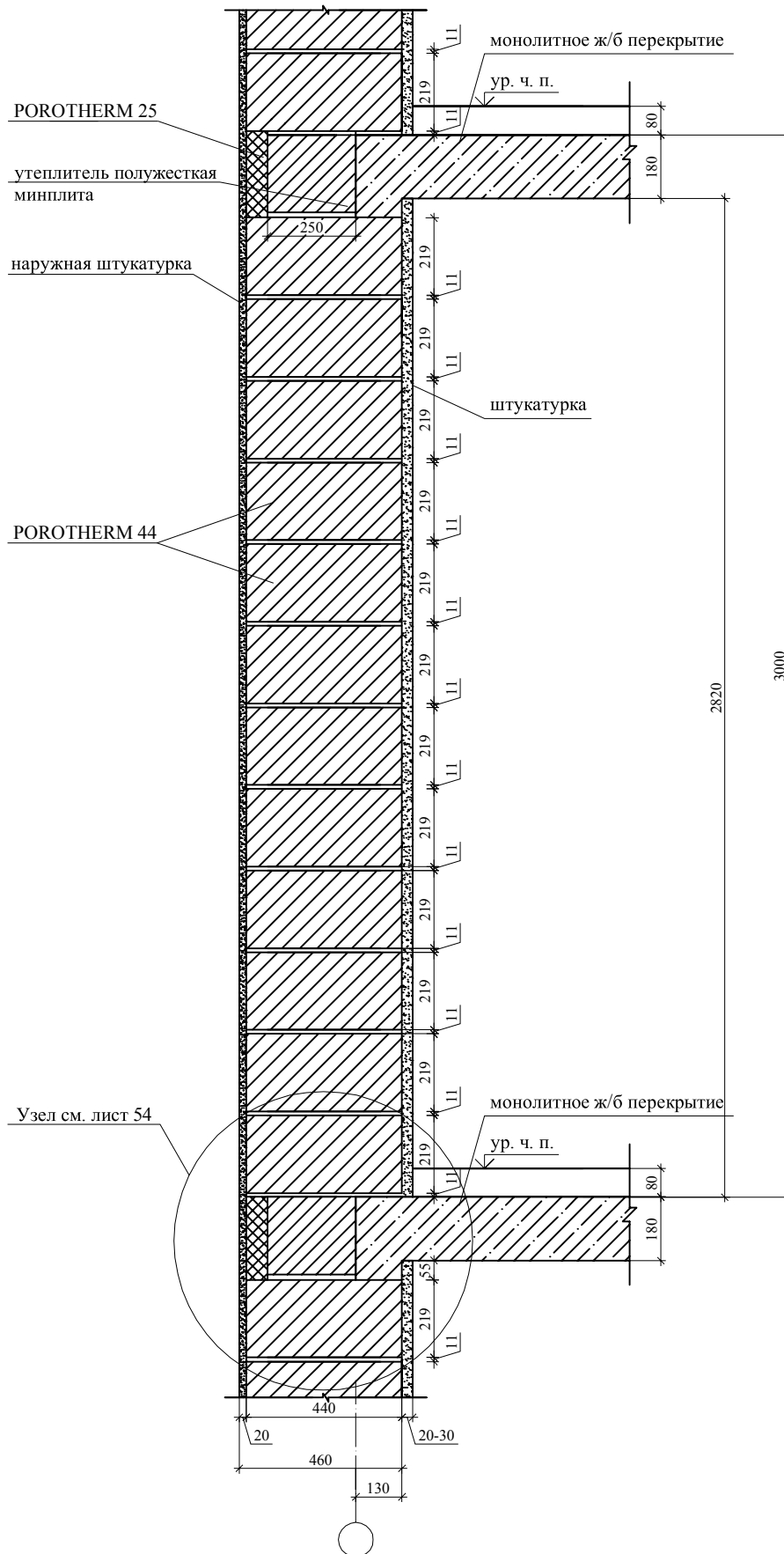
Монолитная ж/б плита перекрытия. Высота этажа 3,0 м



**8.3. Монолитная ж/б плита перекрытия.
Высота этажа 3,0 м.
(Вариант 2).**

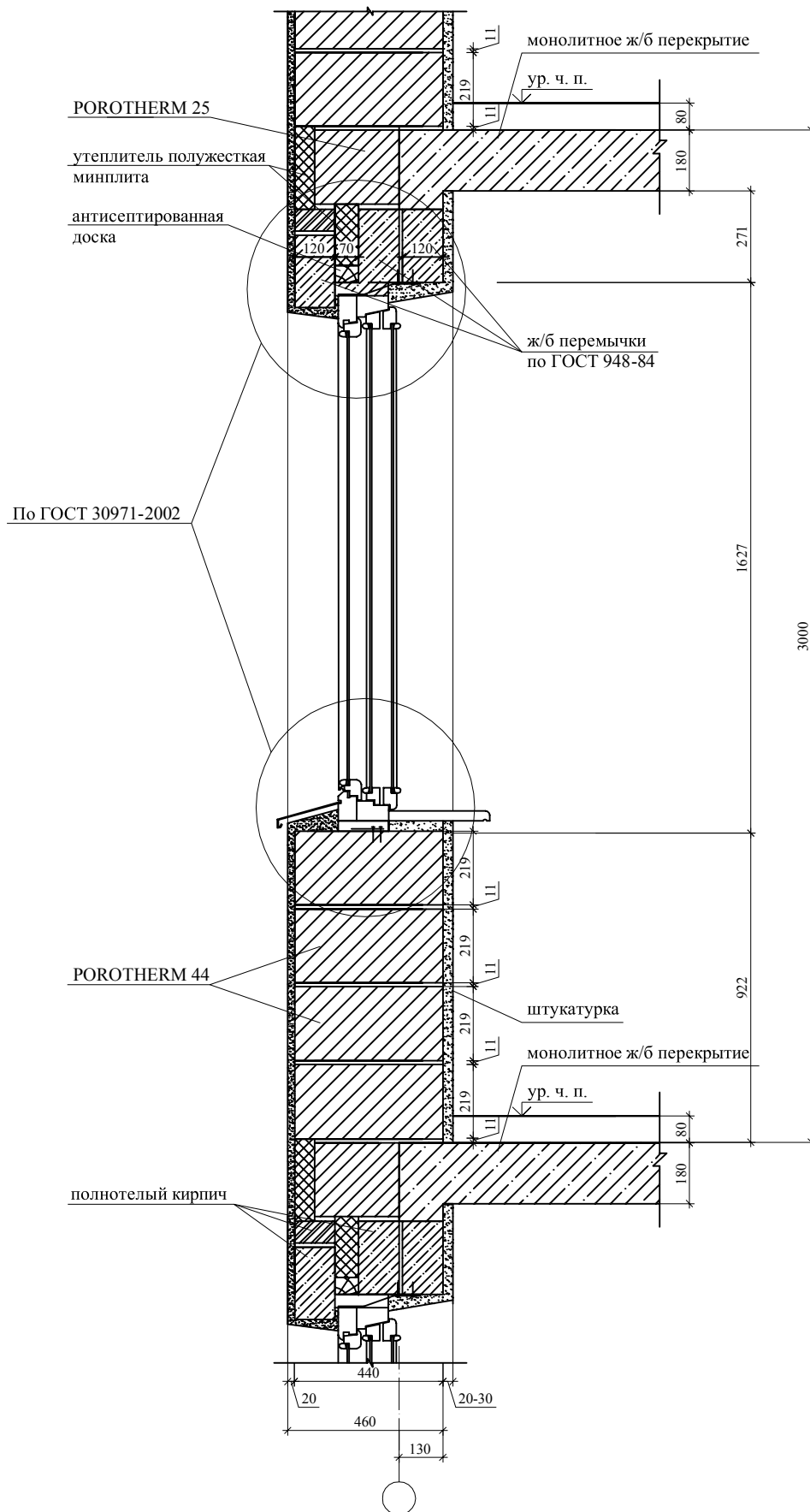
Рекомендации ЦНИИСК по применению Porotherm

Монолитная ж/б плита перекрытия. Высота этажа 3,0 м



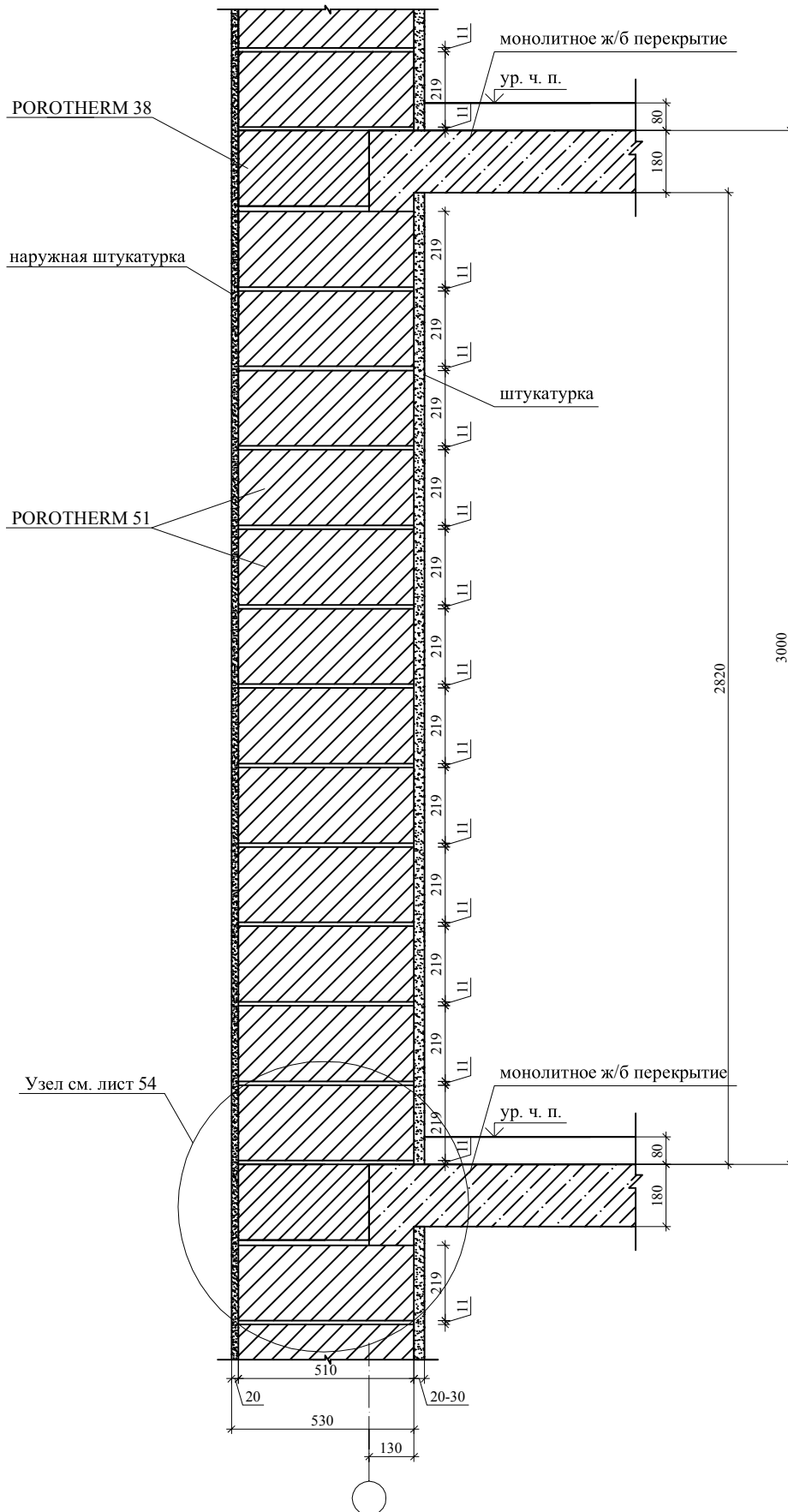
Рекомендации ЦНИИСК по применению Porotherm

Монолитная ж/б плита перекрытия. Высота этажа 3,0 м



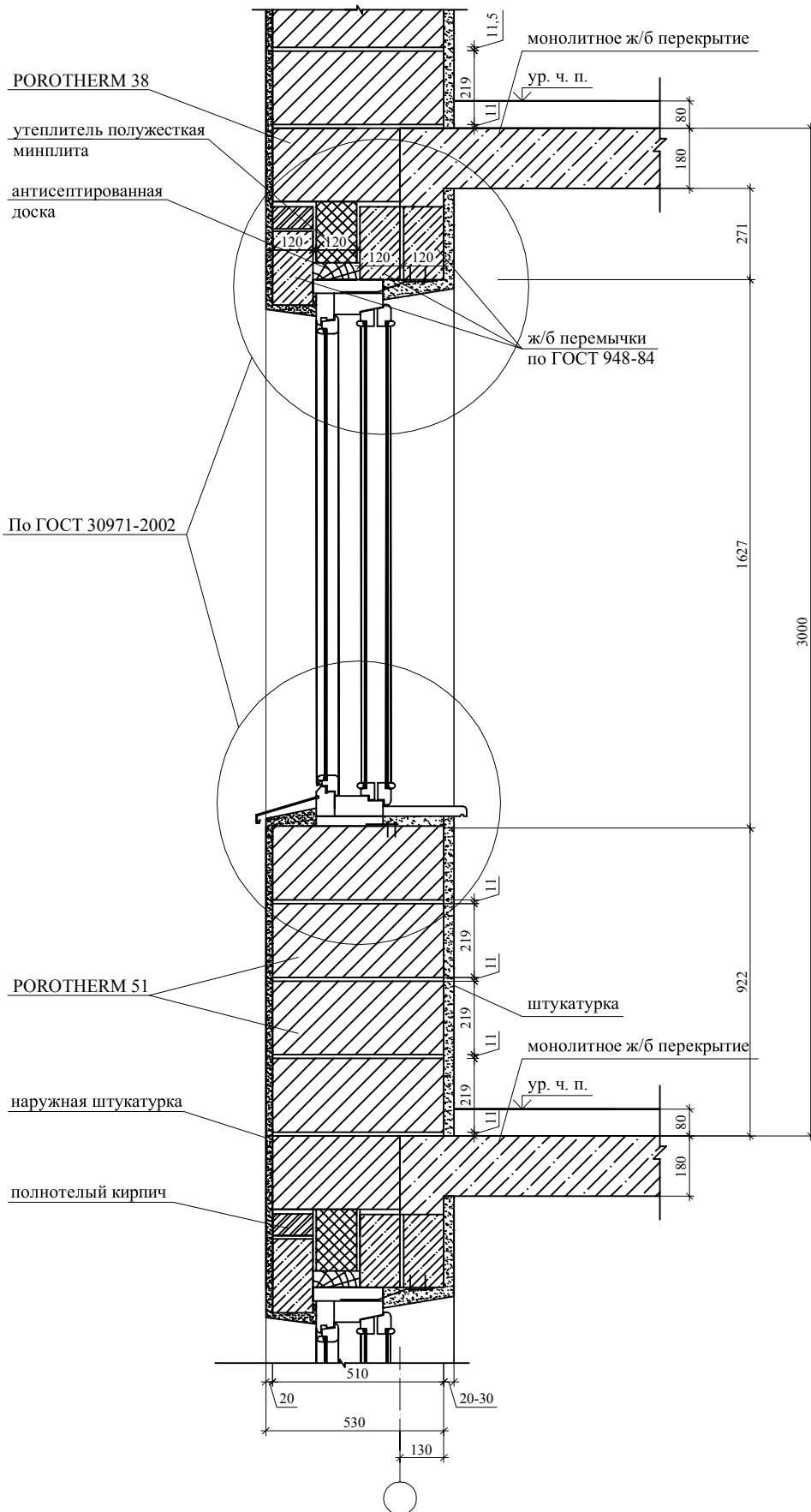
Рекомендации ЦНИИСК по применению Porotherm

Монолитная ж/б плита перекрытия. Высота этажа 3,0 м

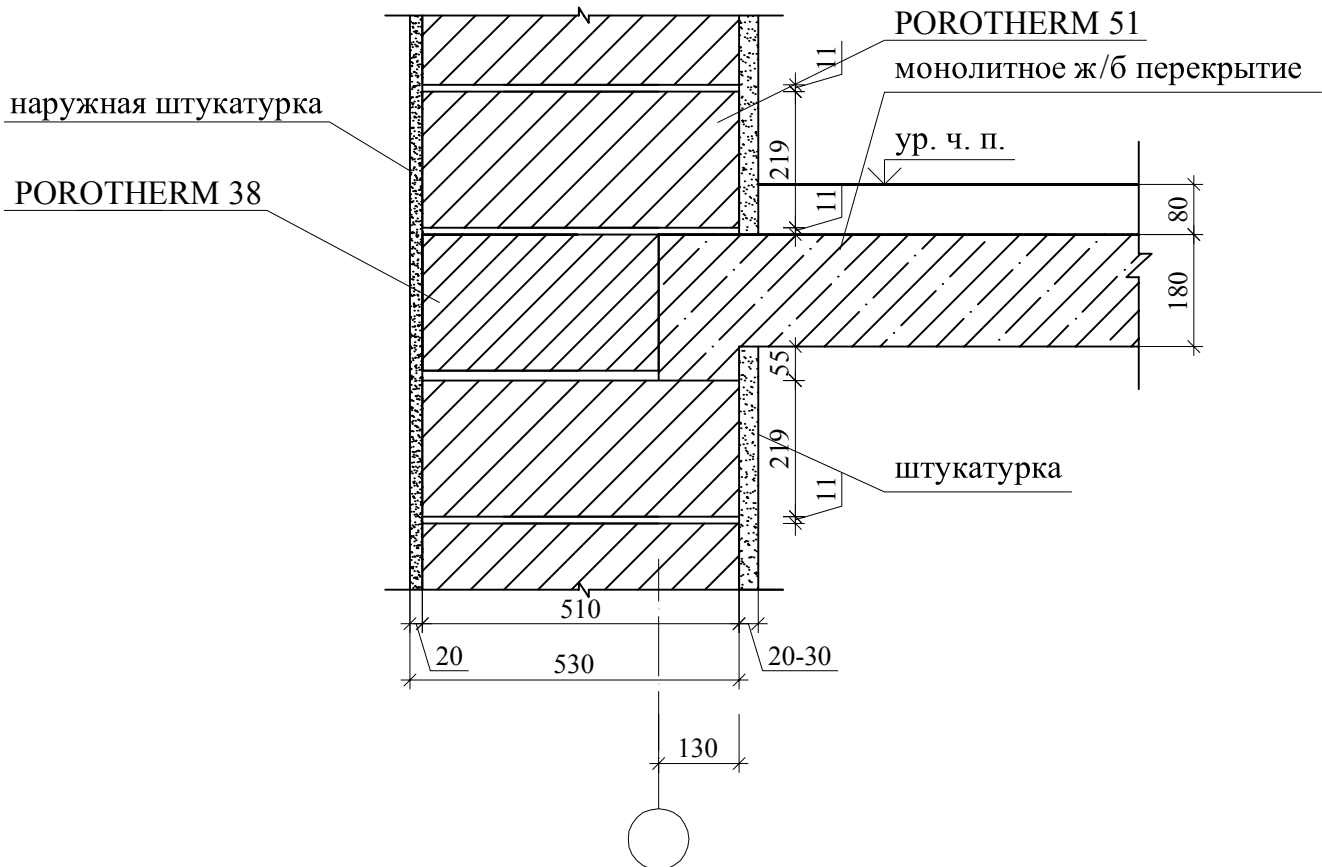
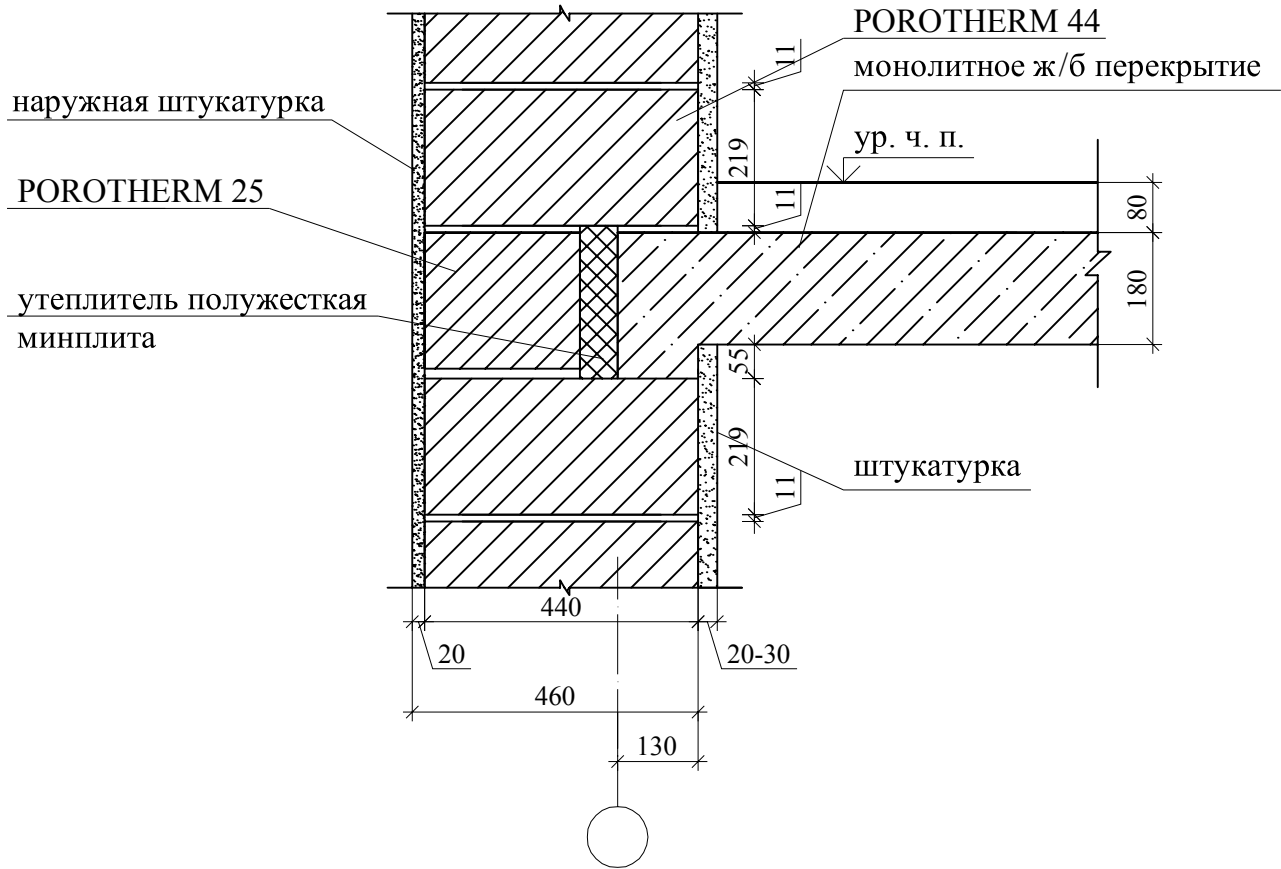


Рекомендации ЦНИИСК по применению Porotherm

Монолитная ж/б плита перекрытия. Высота этажа 3,0 м



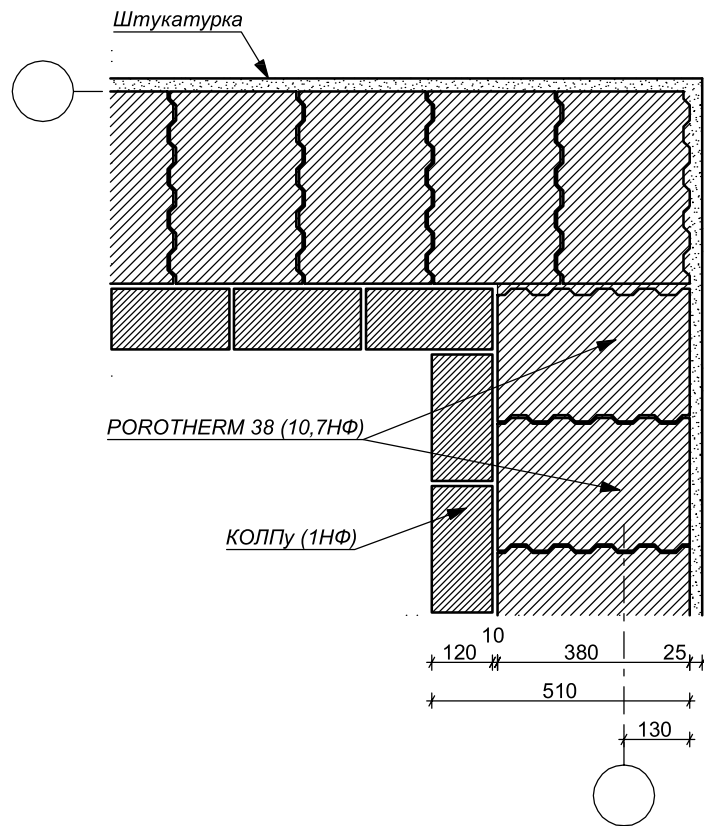
Монолитная ж/б плита перекрытия. Высота этажа 3,0 м



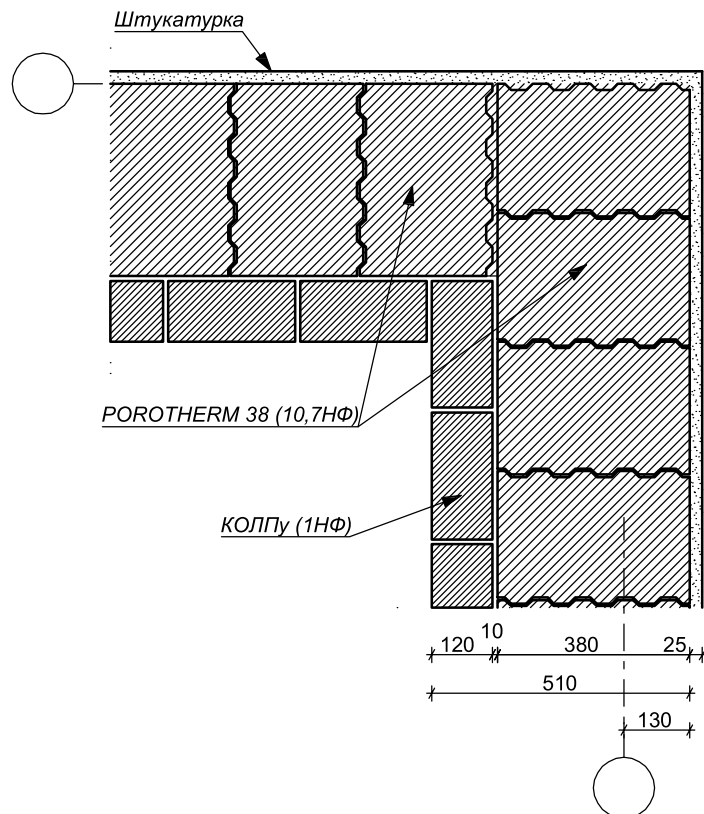
9. Узлы Внутренних и наружных углов стен из Porotherm 38, Porotherm 44, Porotherm 51.

Внутренний угол стены

Четный ряд кладки

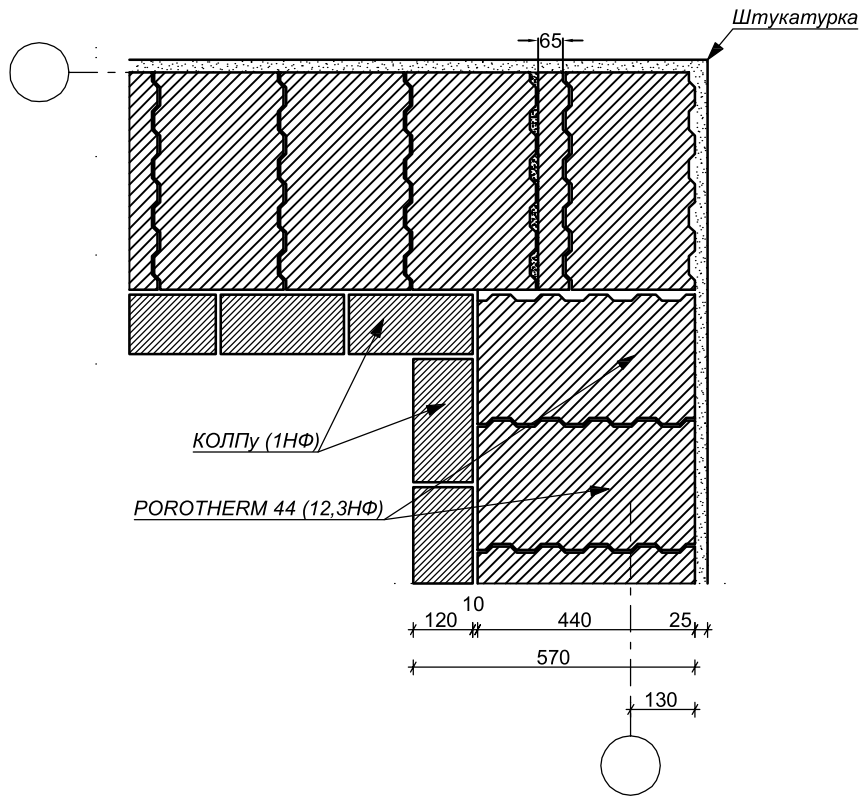


Нечетный ряд кладки

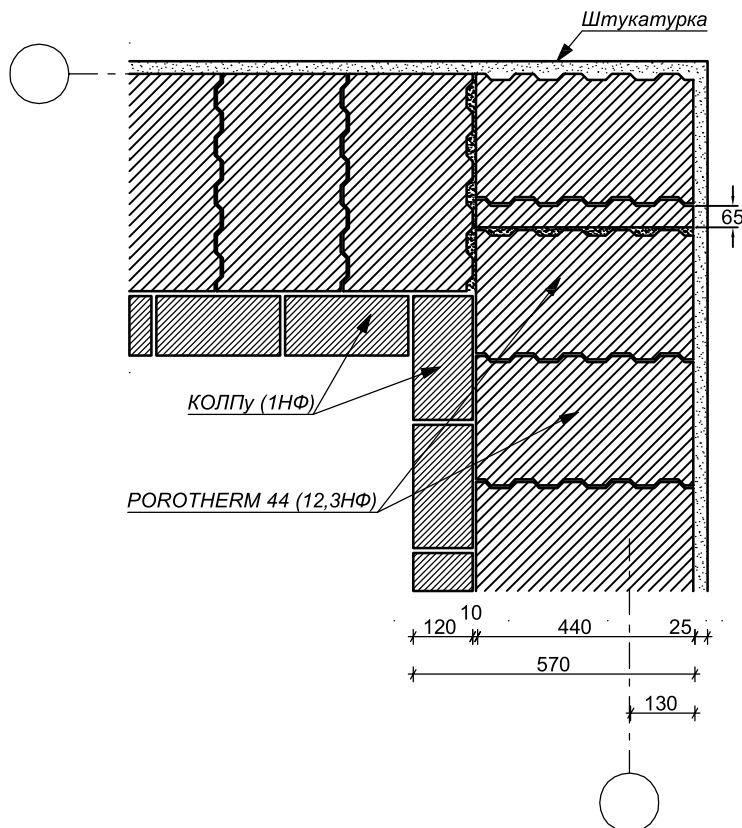


Внутренний угол стены

Четный ряд кладки

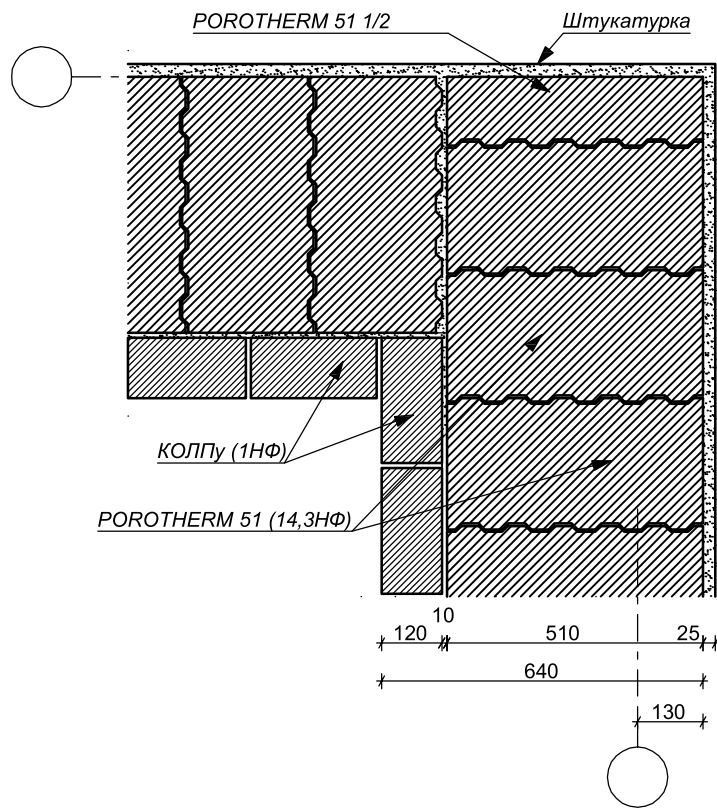


Нечетный ряд кладки

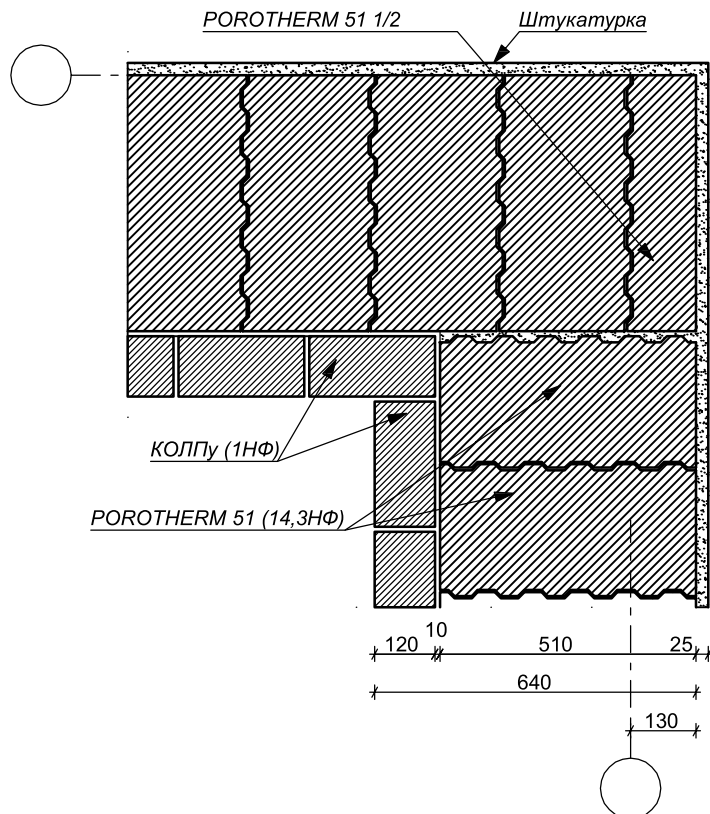


Внутренний угол стены

Четный ряд кладки

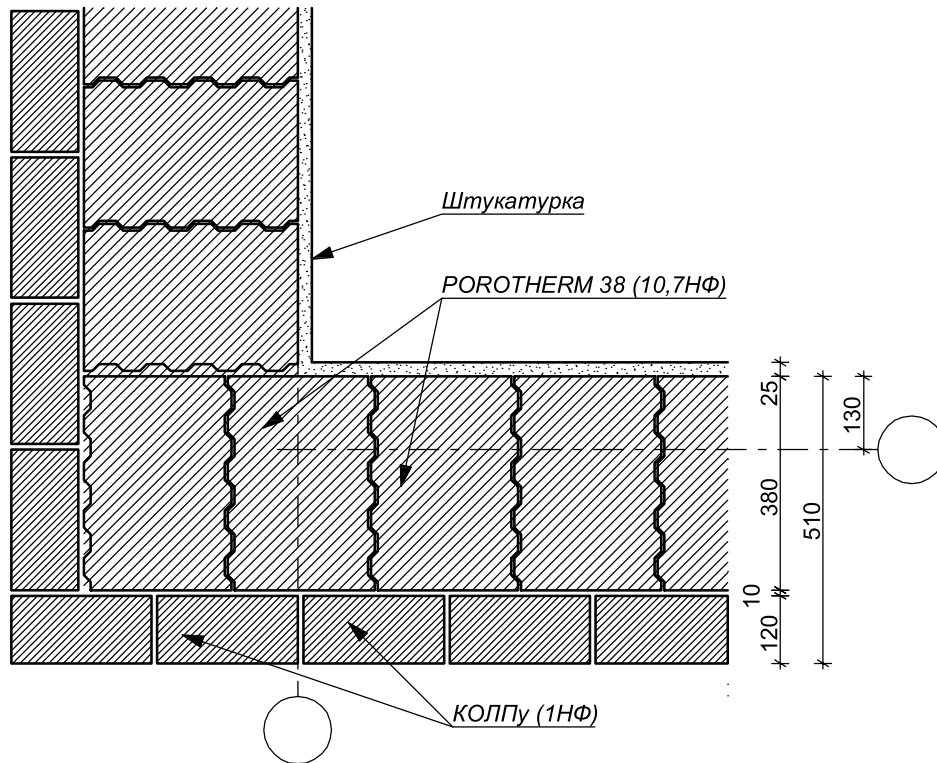


Нечетный ряд кладки

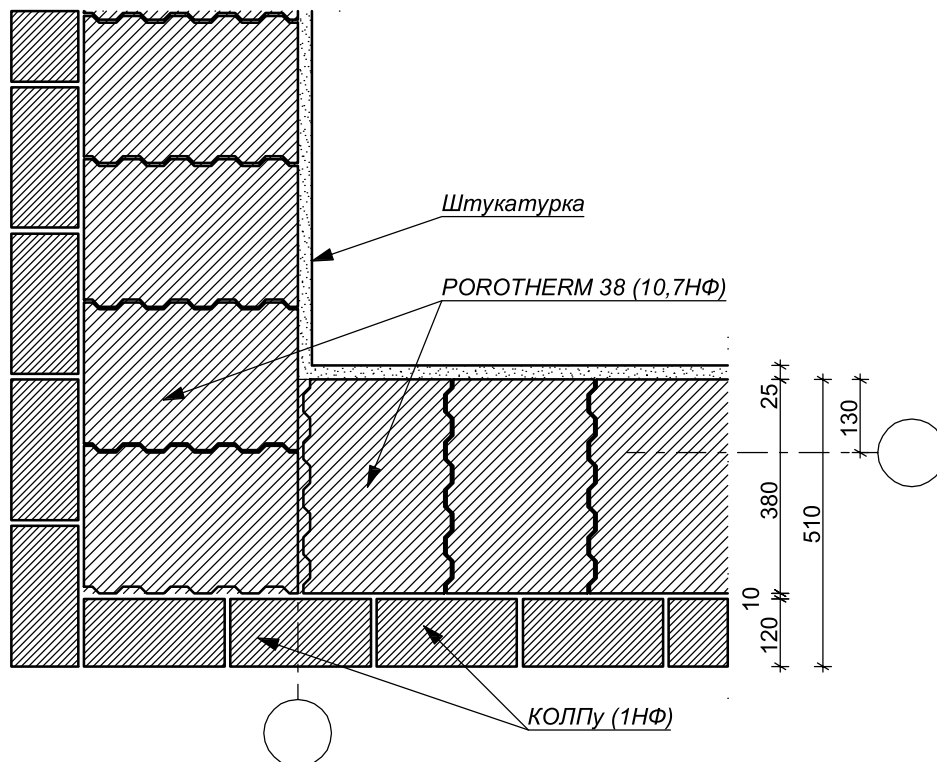


Наружный угол стены

Четный ряд кладки

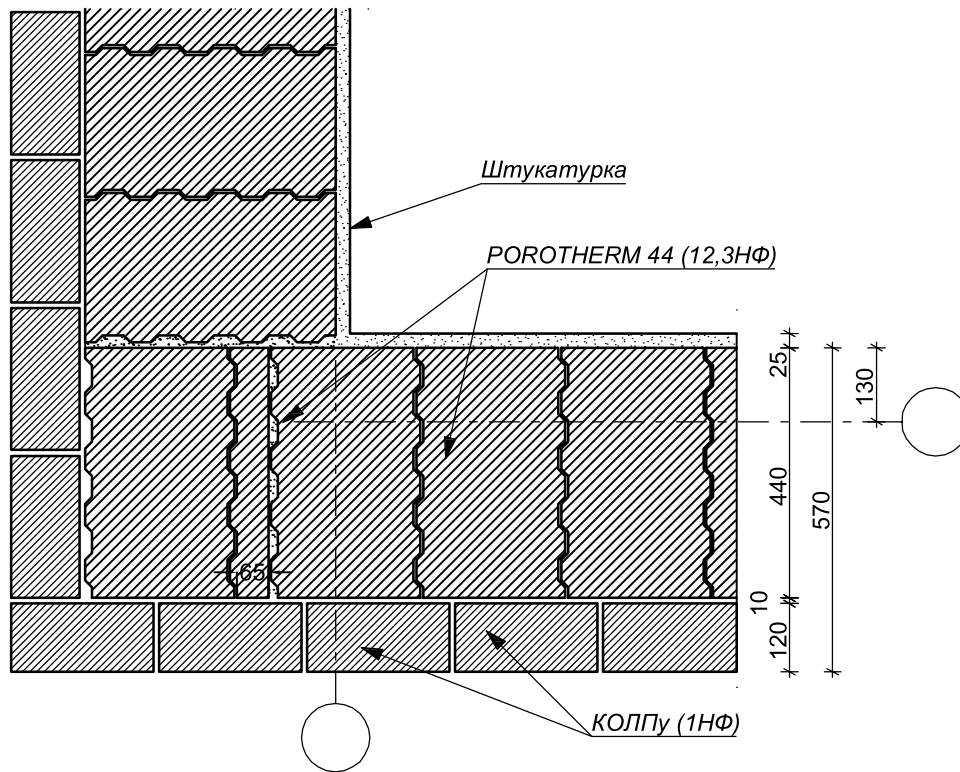


Нечетный ряд кладки

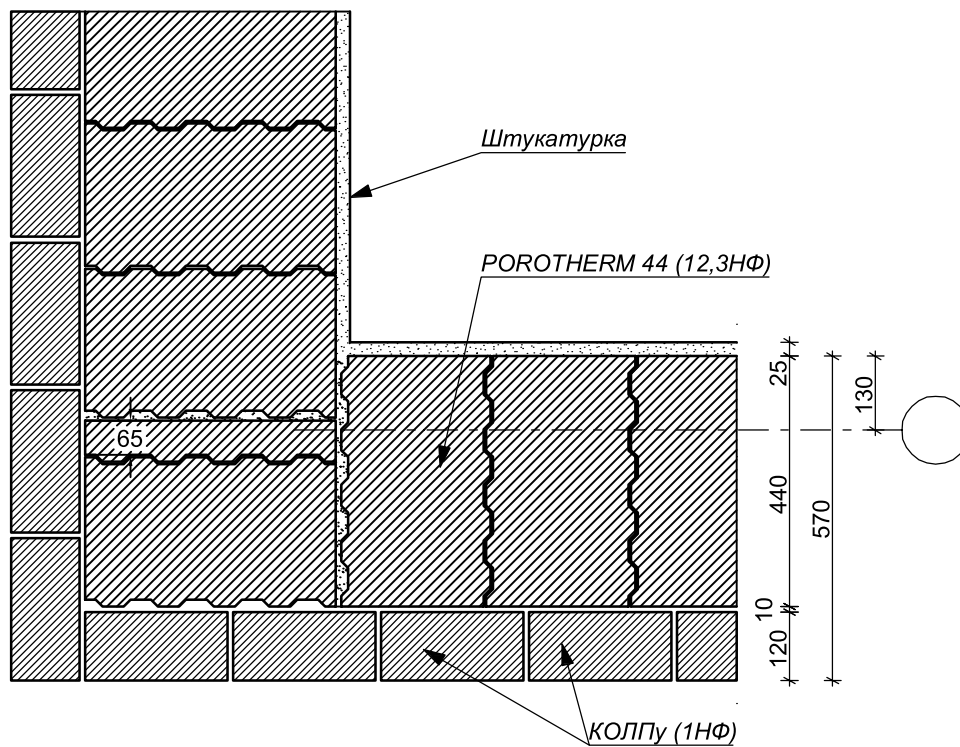


Наружный угол стены

Четный ряд кладки

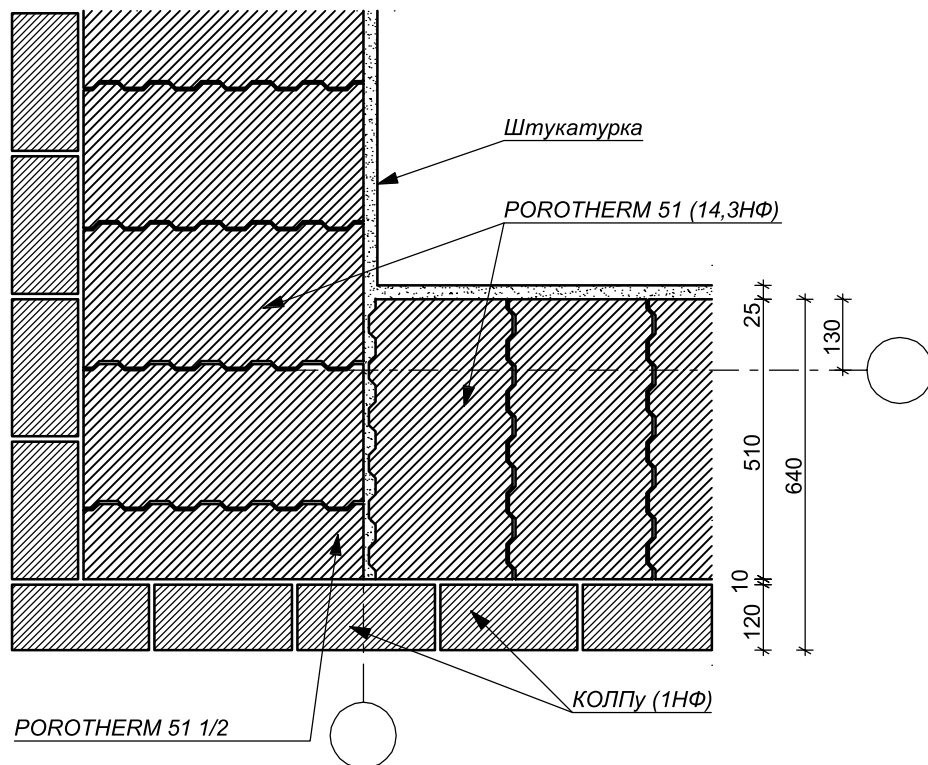


Нечетный ряд кладки

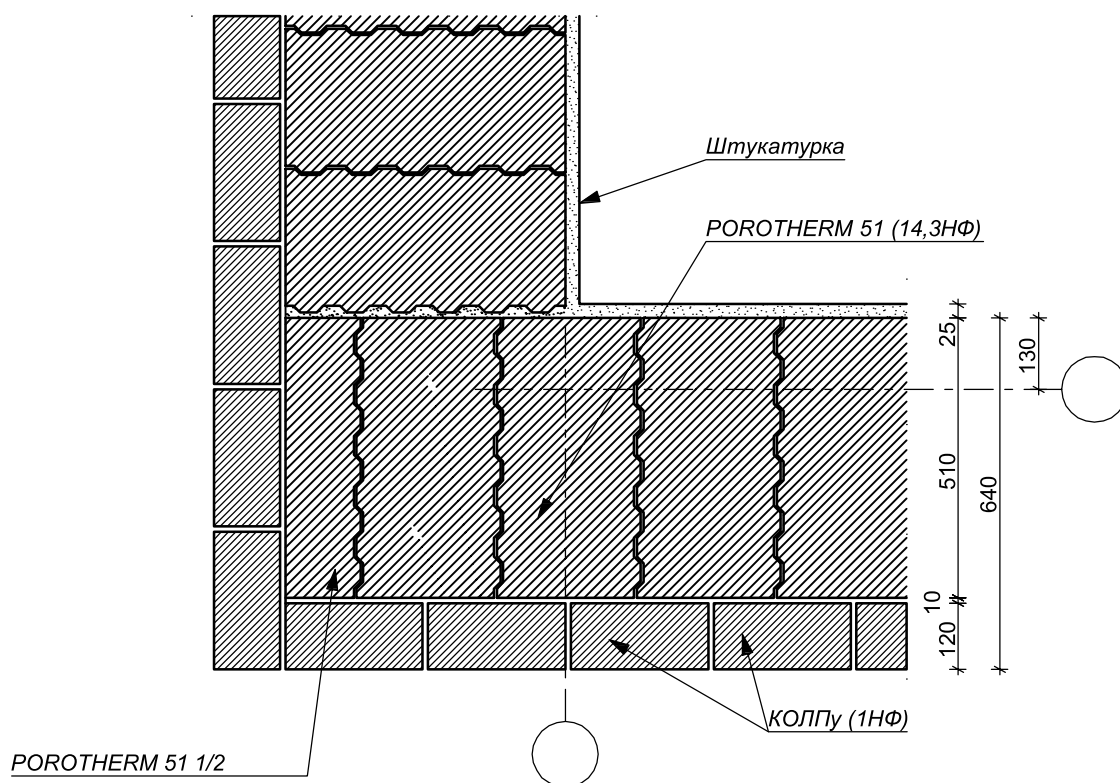


Наружный угол стены

Четный ряд кладки



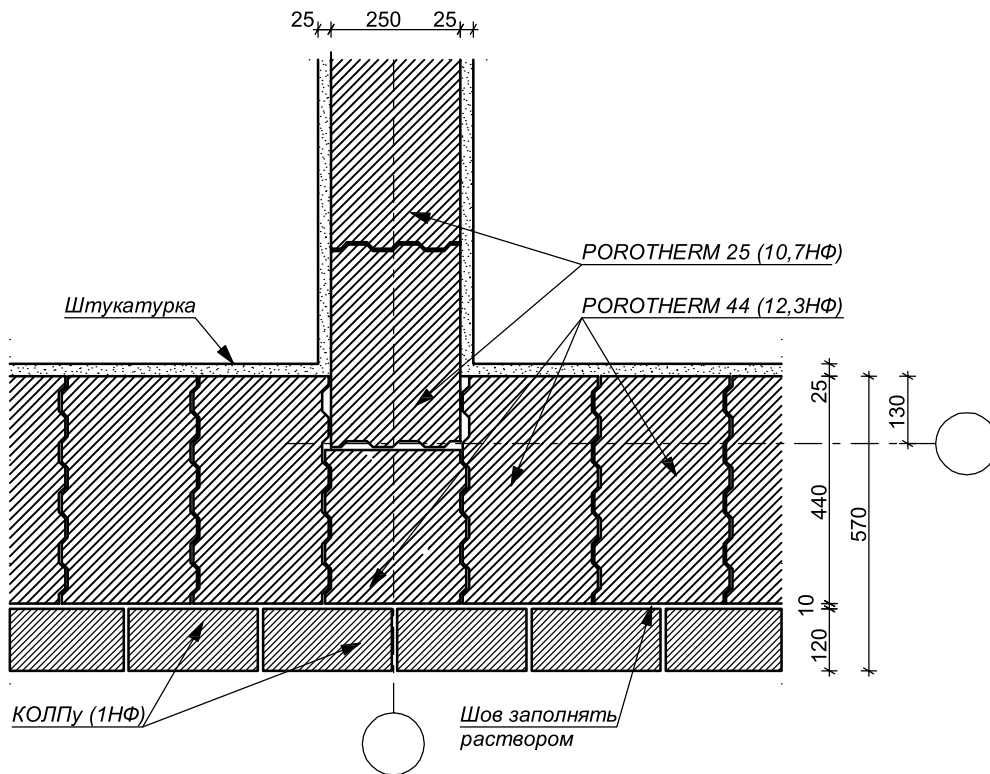
Нечетный ряд кладки



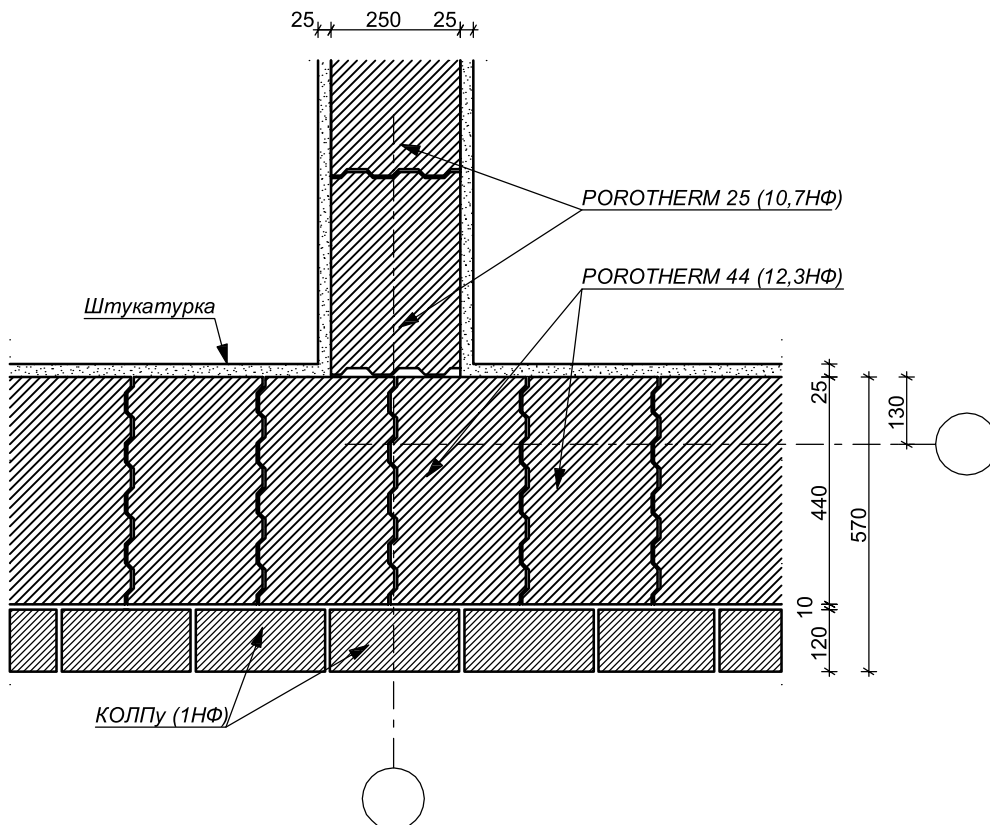
**10. Узлы сопряжения внутренних и наружных стен
из Porotherm 38, Porotherm 44, Porotherm 51.**

Узел сопряжения наружной стены с межквартирной перегородкой

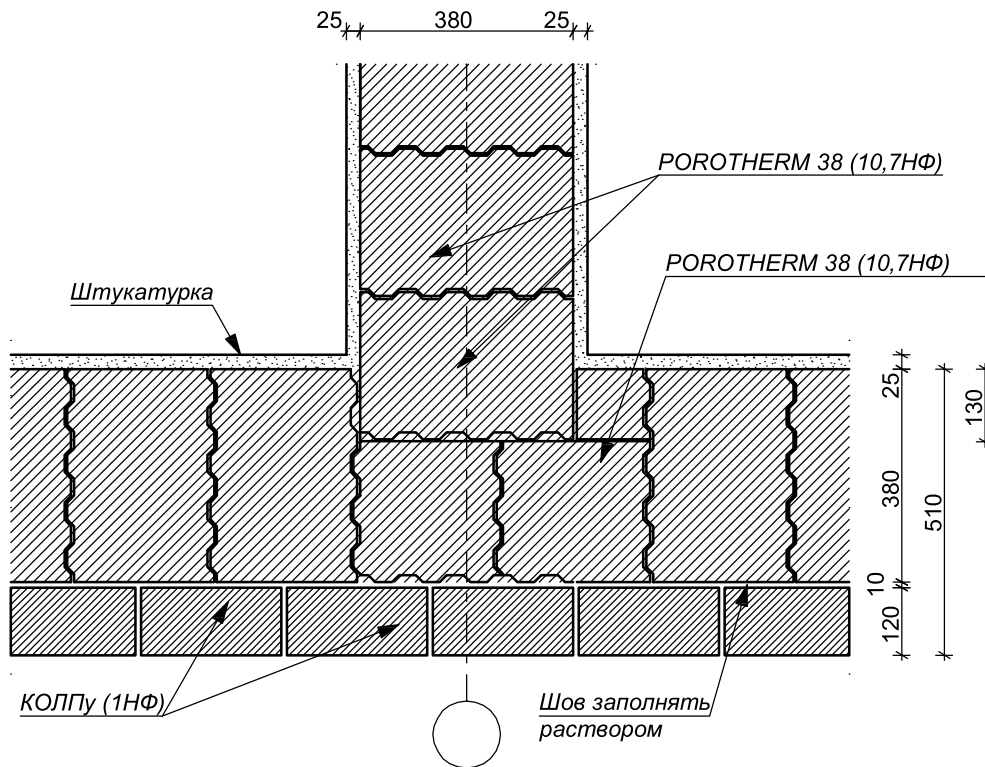
Четный ряд кладки



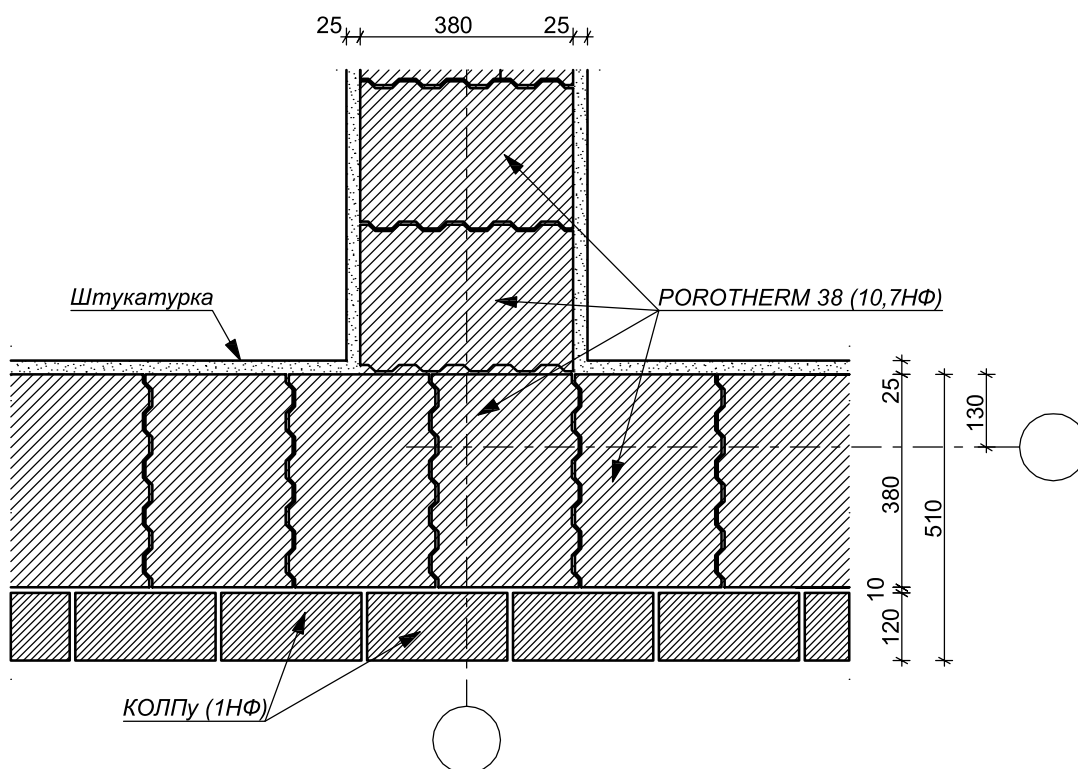
Нечетный ряд кладки



Четный ряд кладки



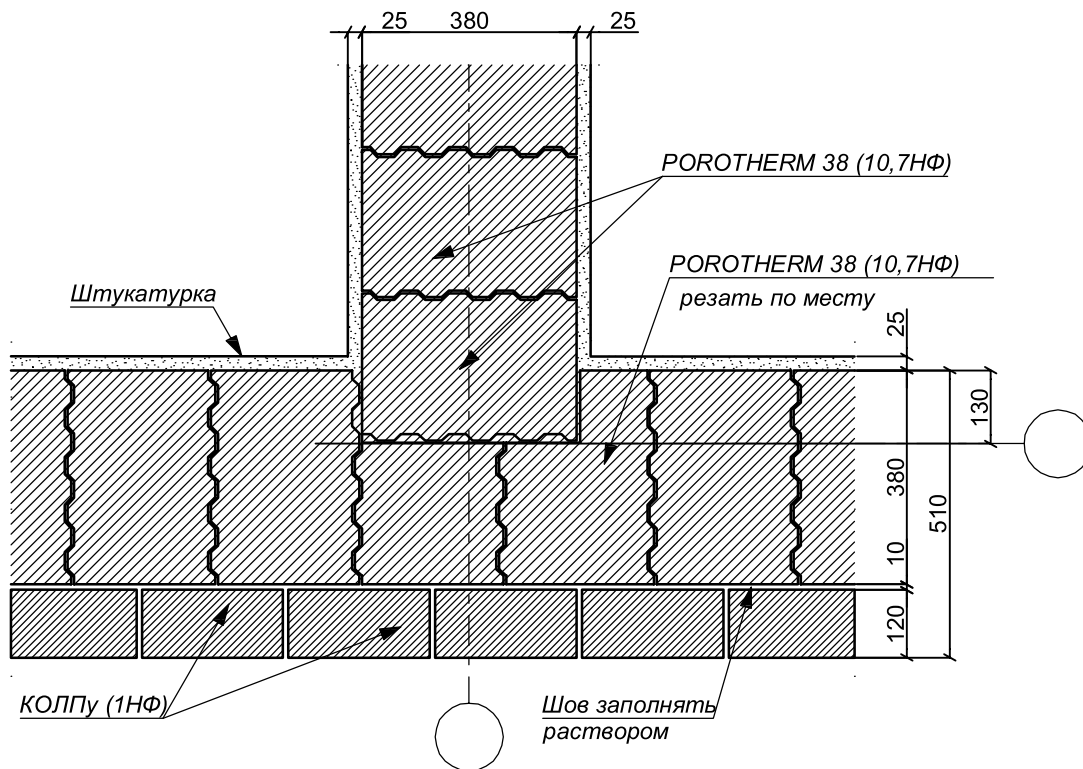
Нечетный ряд кладки



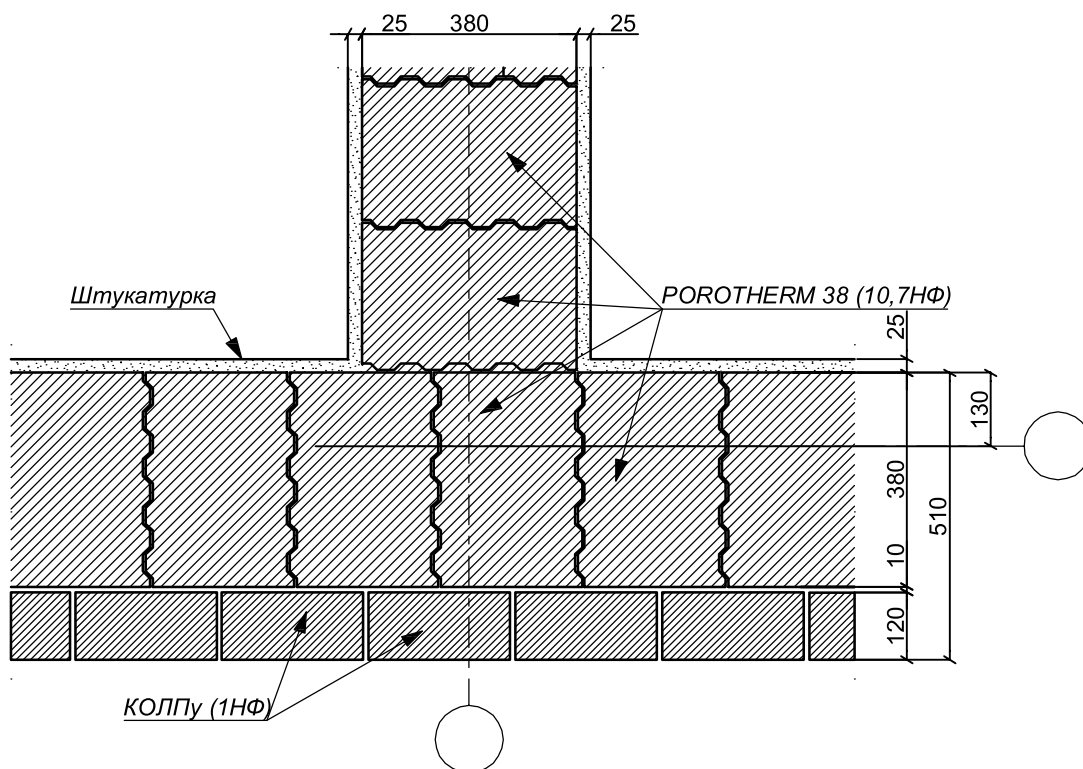
Рекомендации ЦНИИСК по применению Porotherm

Узел сопряжения наружной стены с межквартирной перегородкой
(2-ой вариант)

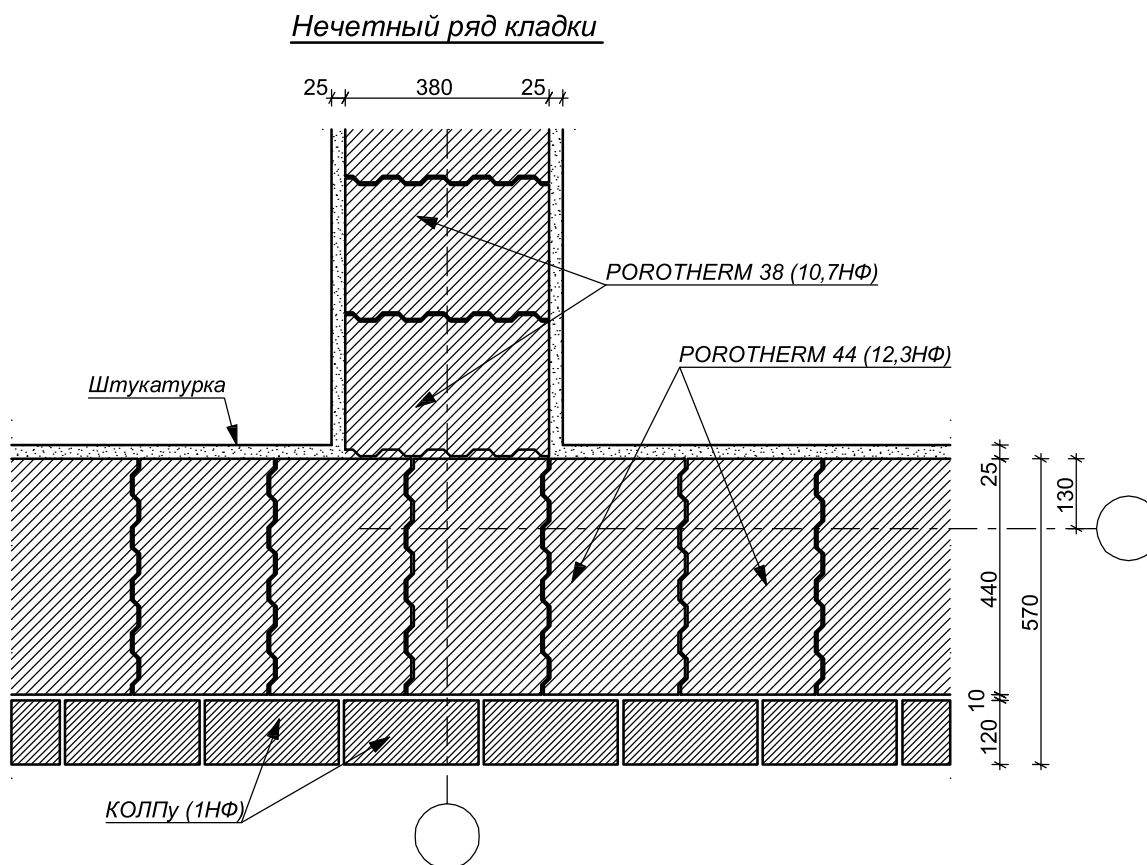
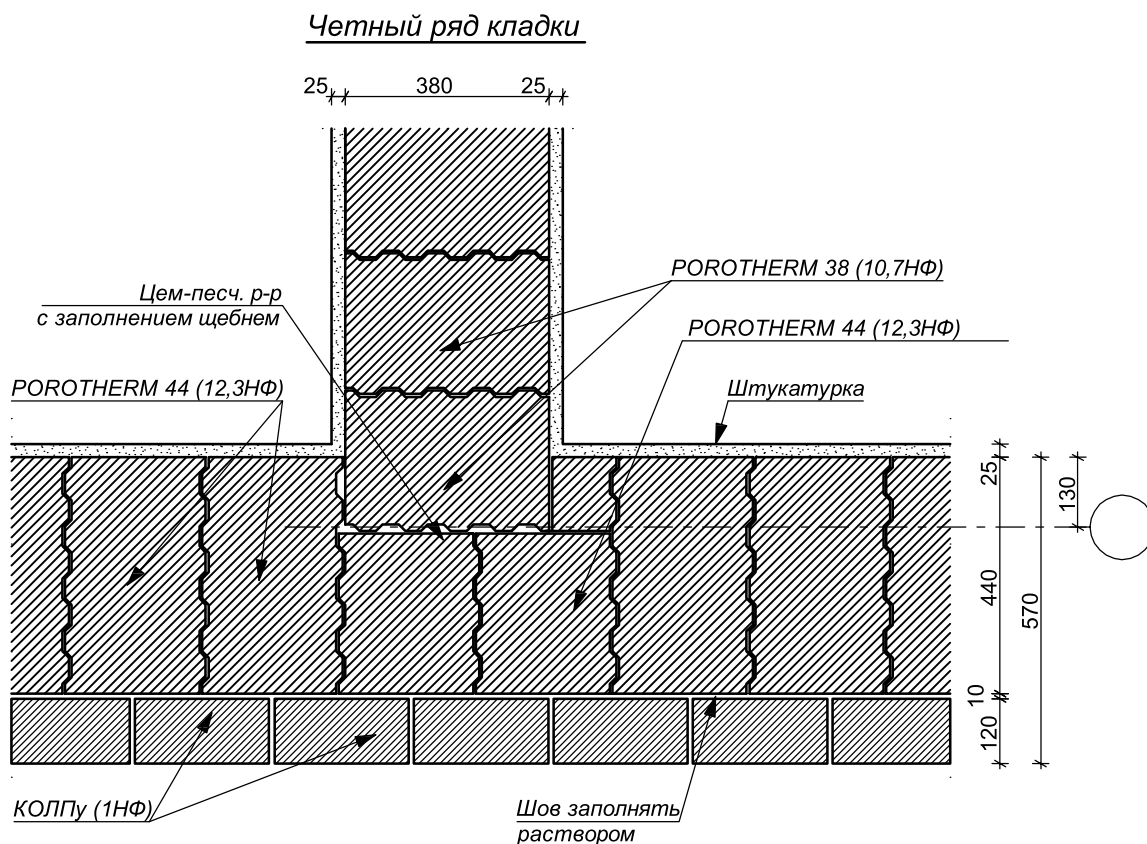
Четный ряд кладки



Нечетный ряд кладки

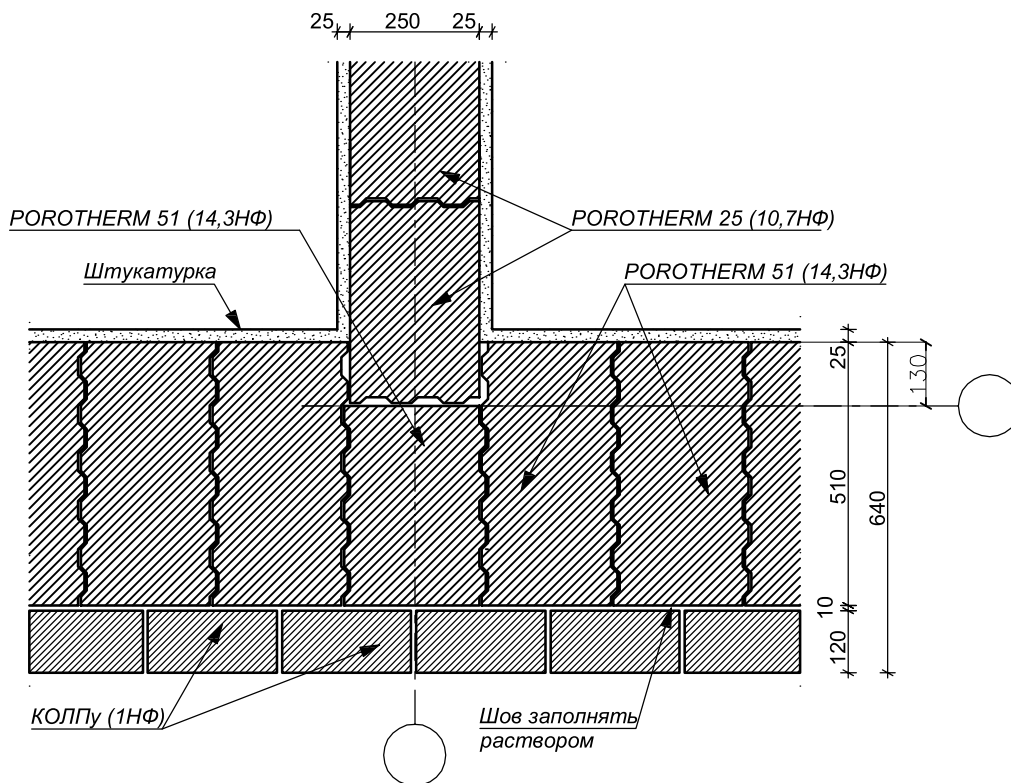


Узел сопряжения наружной стены с межквартирной перегородкой

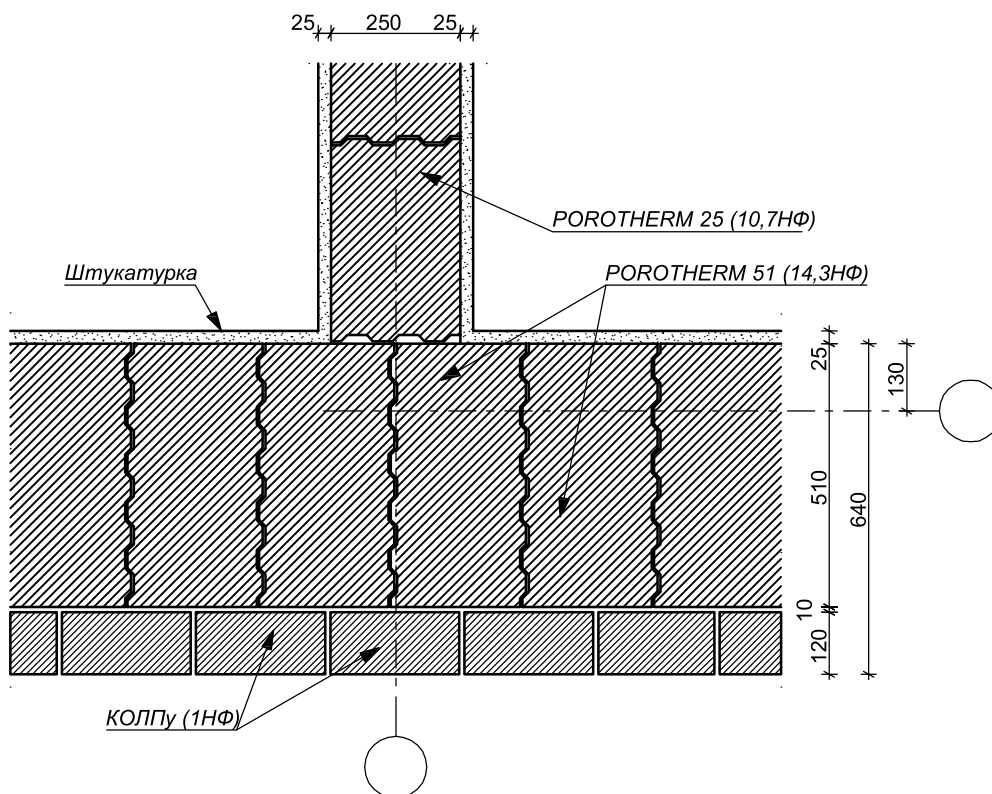


Узел сопряжения наружной стены с межквартирной перегородкой

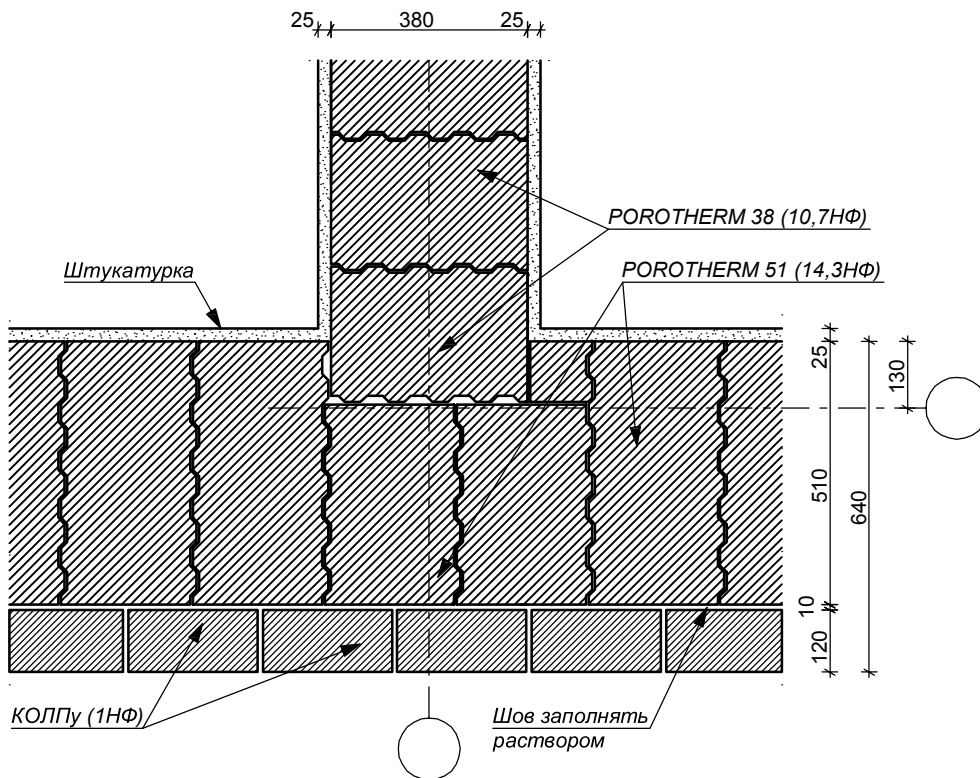
Четный ряд кладки



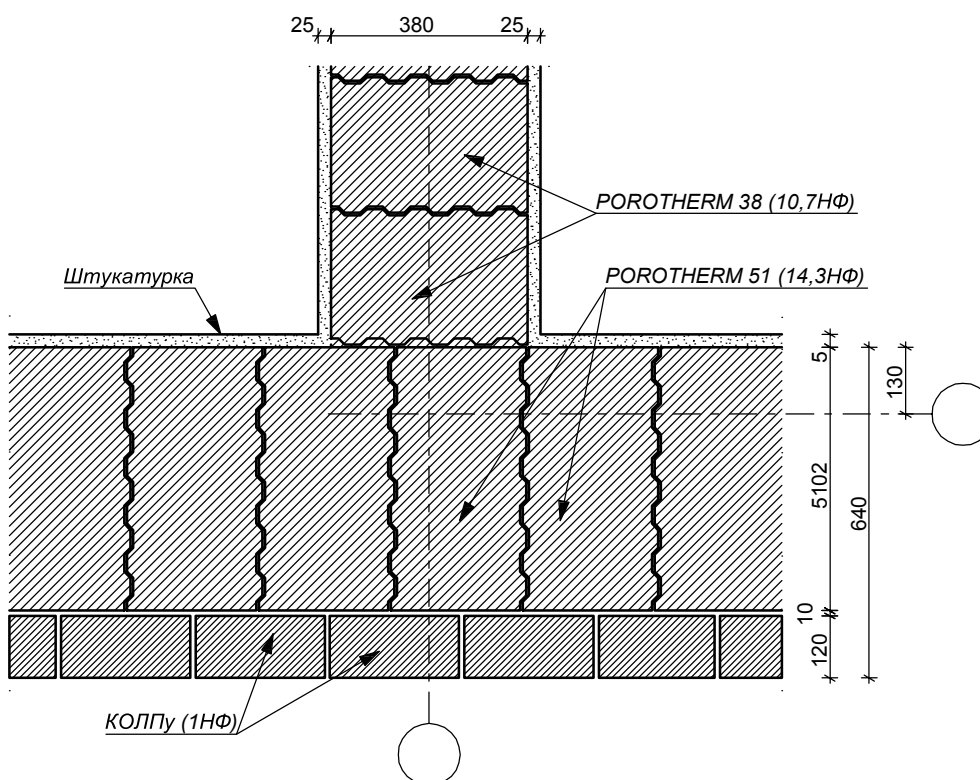
Нечетный ряд кладки



Четный ряд кладки

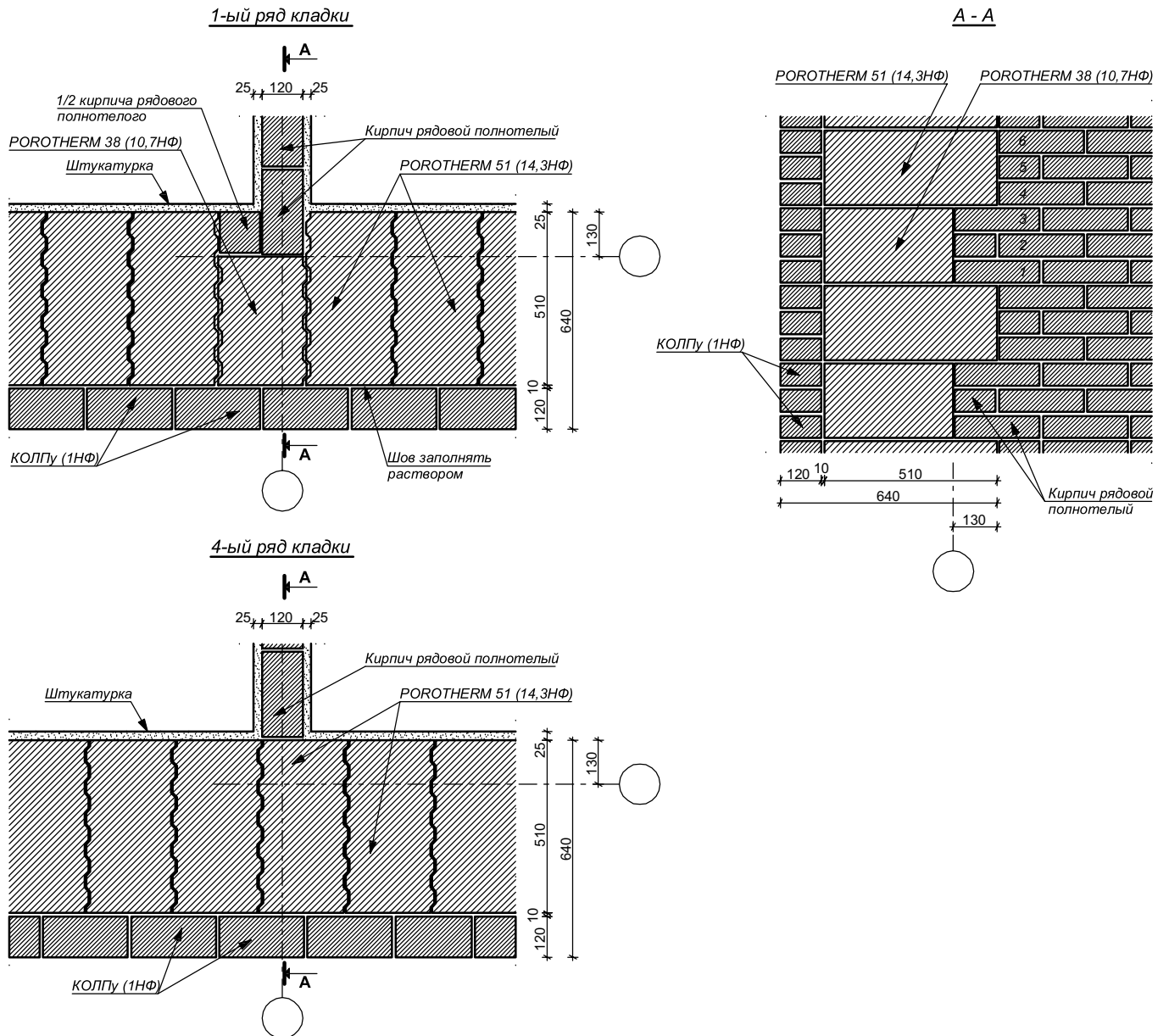


Нечетный ряд кладки



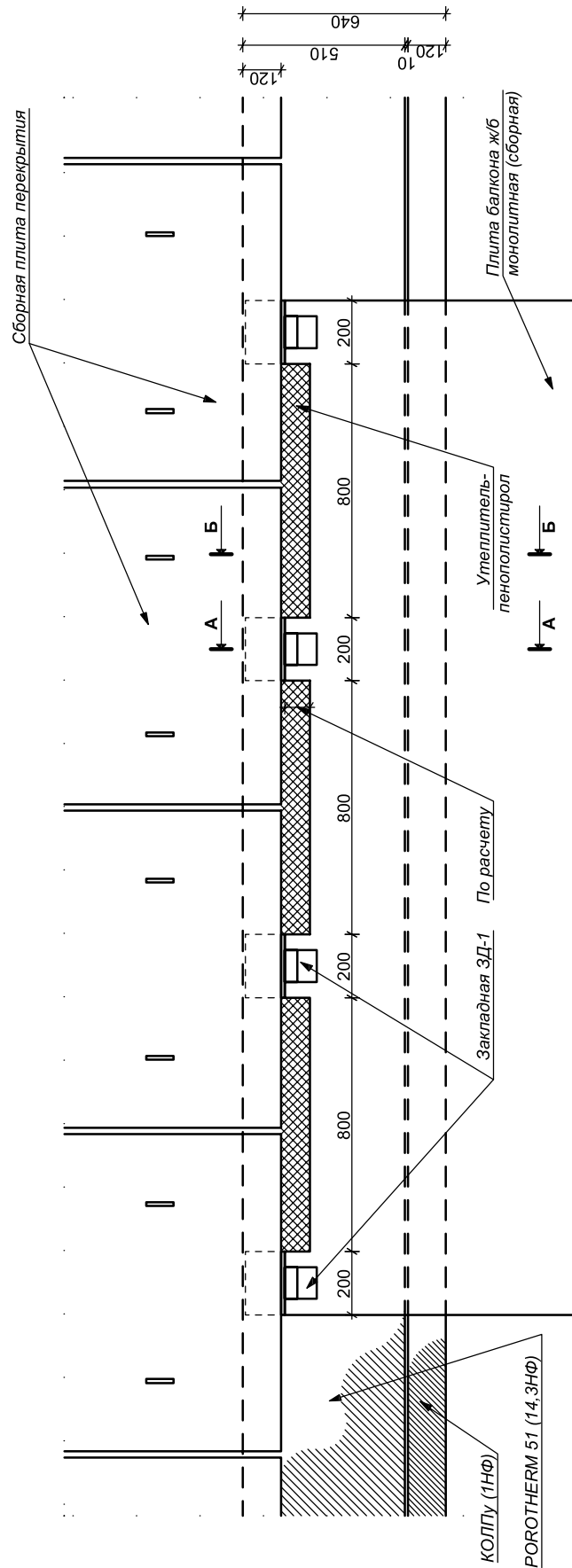
Рекомендации ЦНИИСК по применению Porotherm

Узел сопряжения наружной стены с межквартирной перегородкой



10. Узлы опирания плит балконов и лоджий.

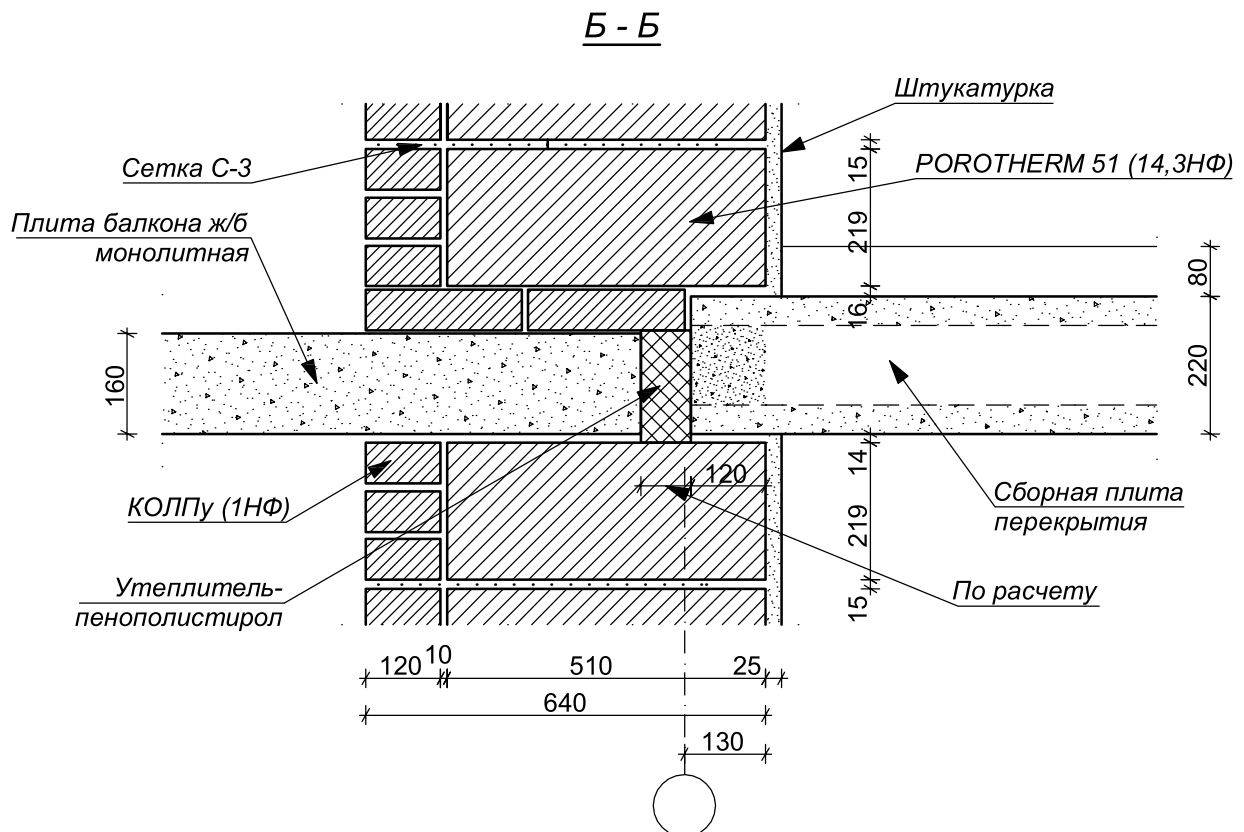
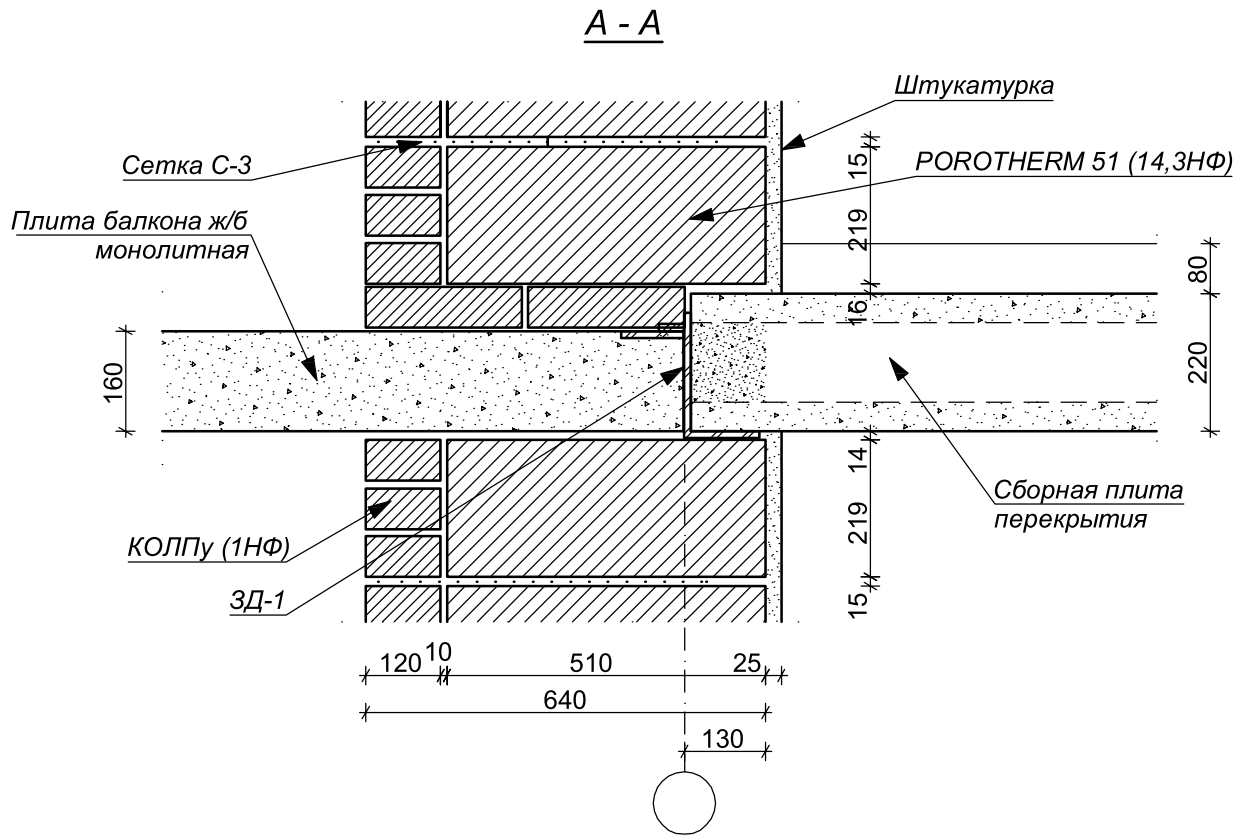
Опирание плиты балкона. Сборные плиты перекрытия



Примечание:

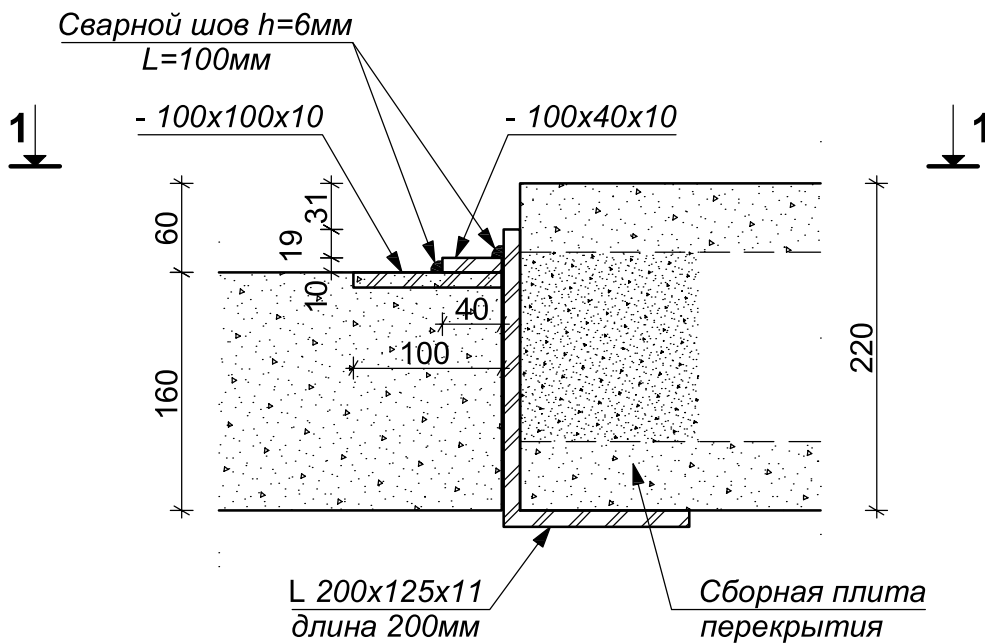
1. Сечения А-А, Б-Б и закладную деталь 3Д-1 см. лист 73
2. Анкерная плит перекрытия условно не показана.

Опирание плиты балкона

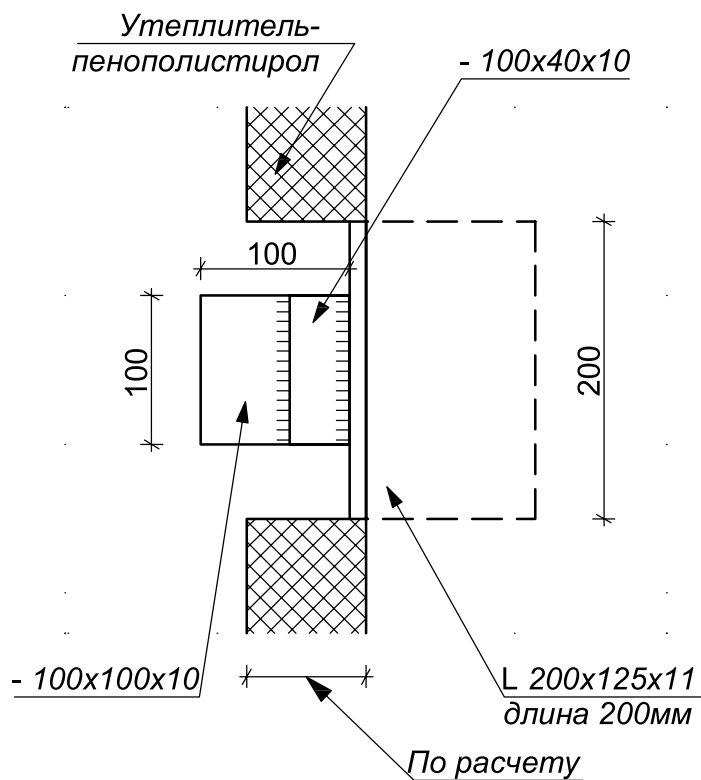


Опирание плиты балкона

Закладная деталь ЗД-1



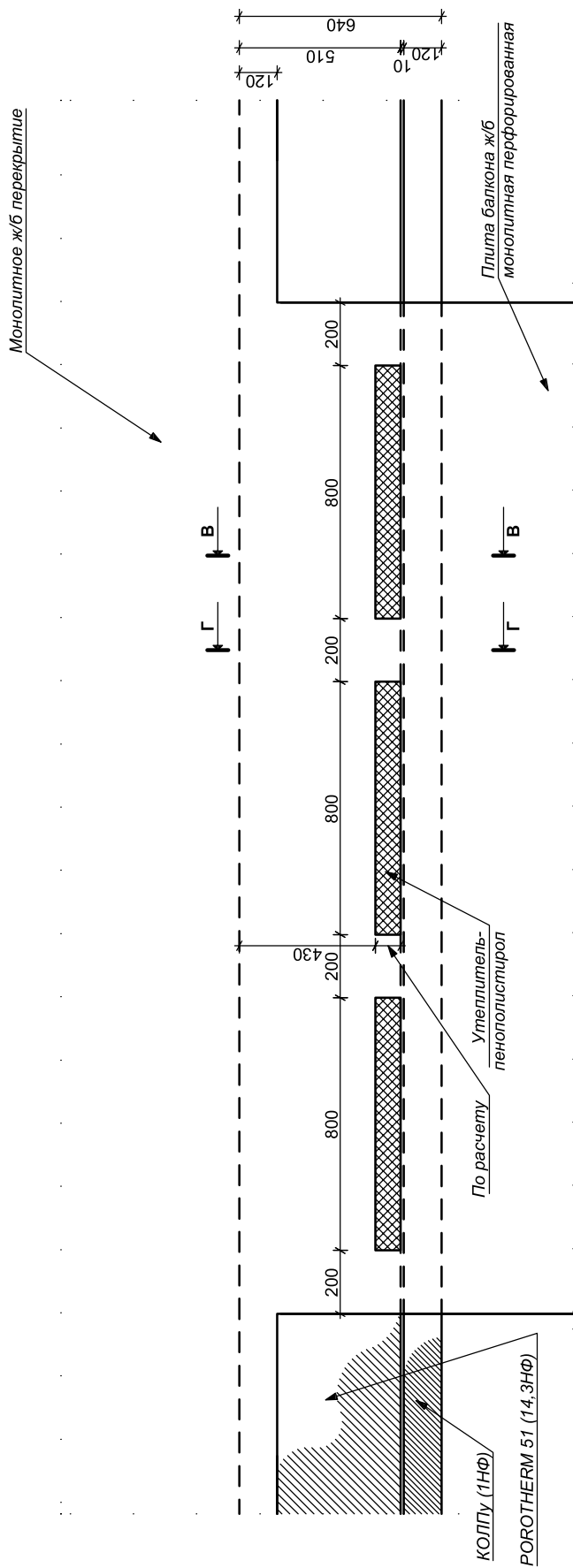
1 - 1



Примечание:

1. Сварные швы даны условно. Конкретные размеры швов зависят от вылета плиты и принимаются в конкретном проекте.

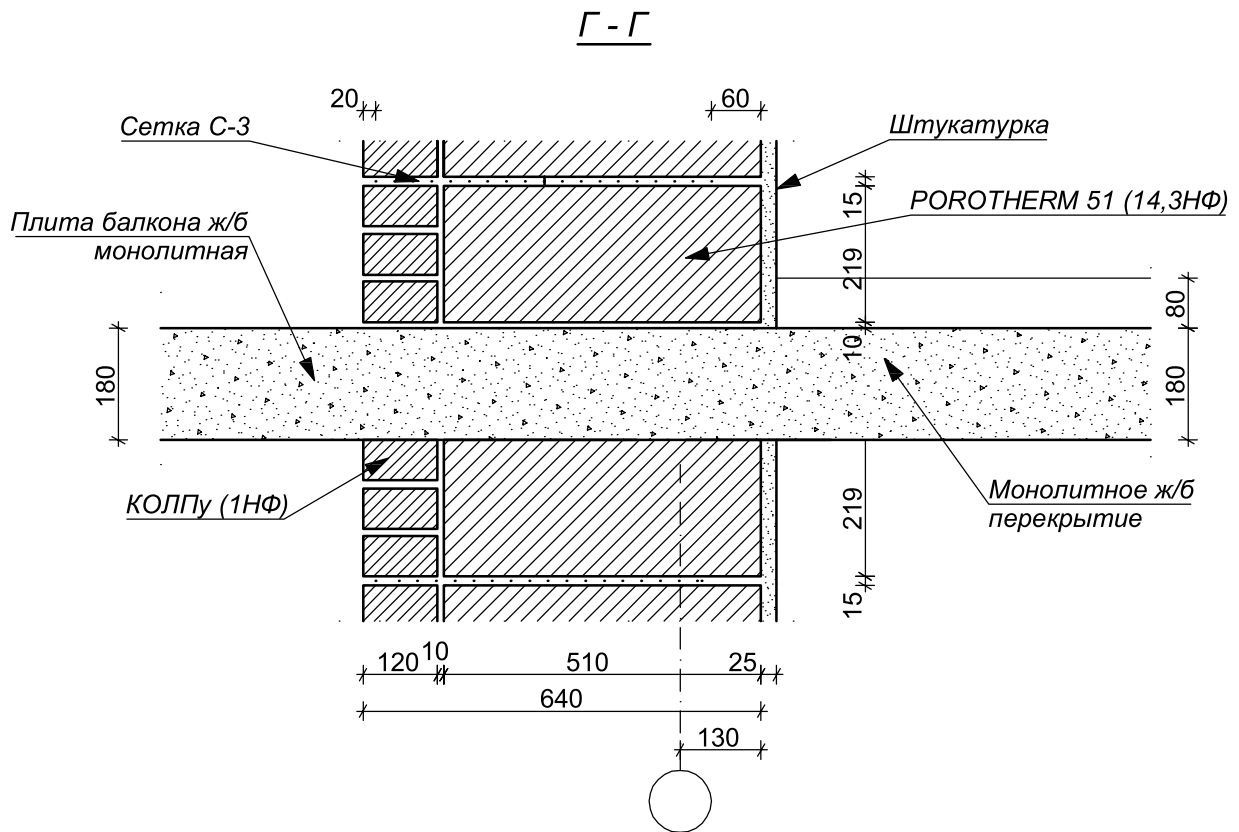
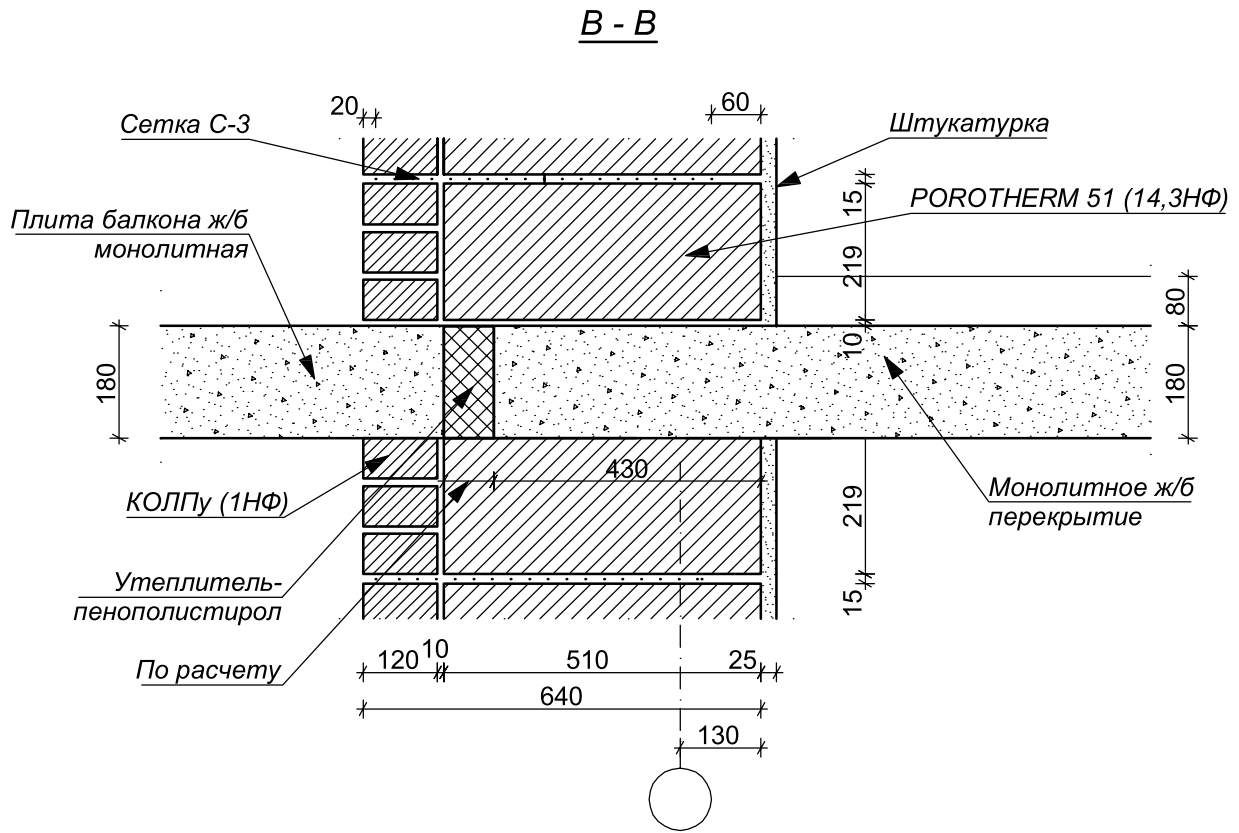
Опирание плиты балкона



Примечание:

1. Сечения В-В и Г-Г см. лист 75
2. Толщину и армирование монолитной ж/б плиты принимать по расчету в конкретном проекте.

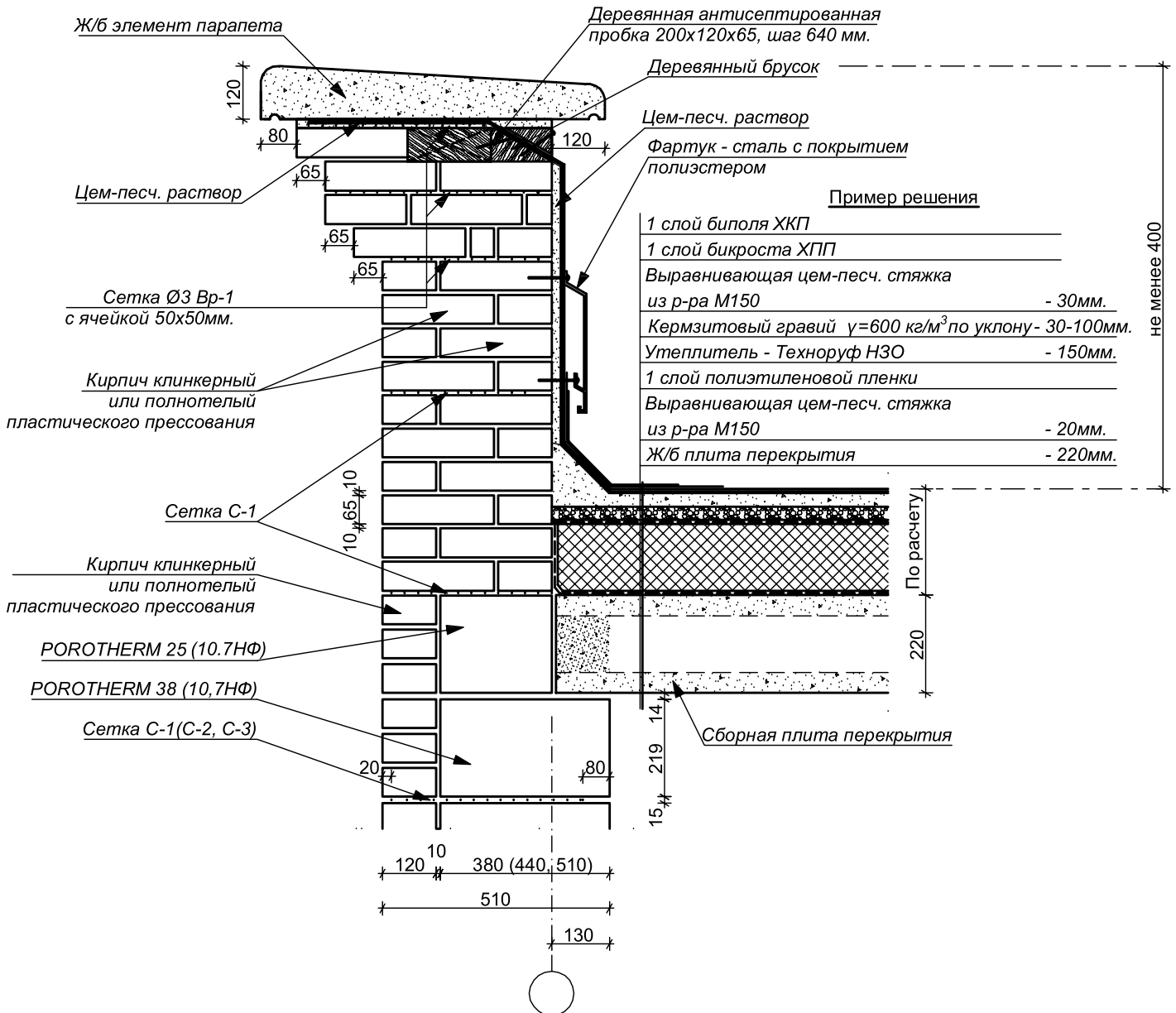
Опирание плиты балкона



10. Узлы устройства плоской кровли, карнизов и парапетов.

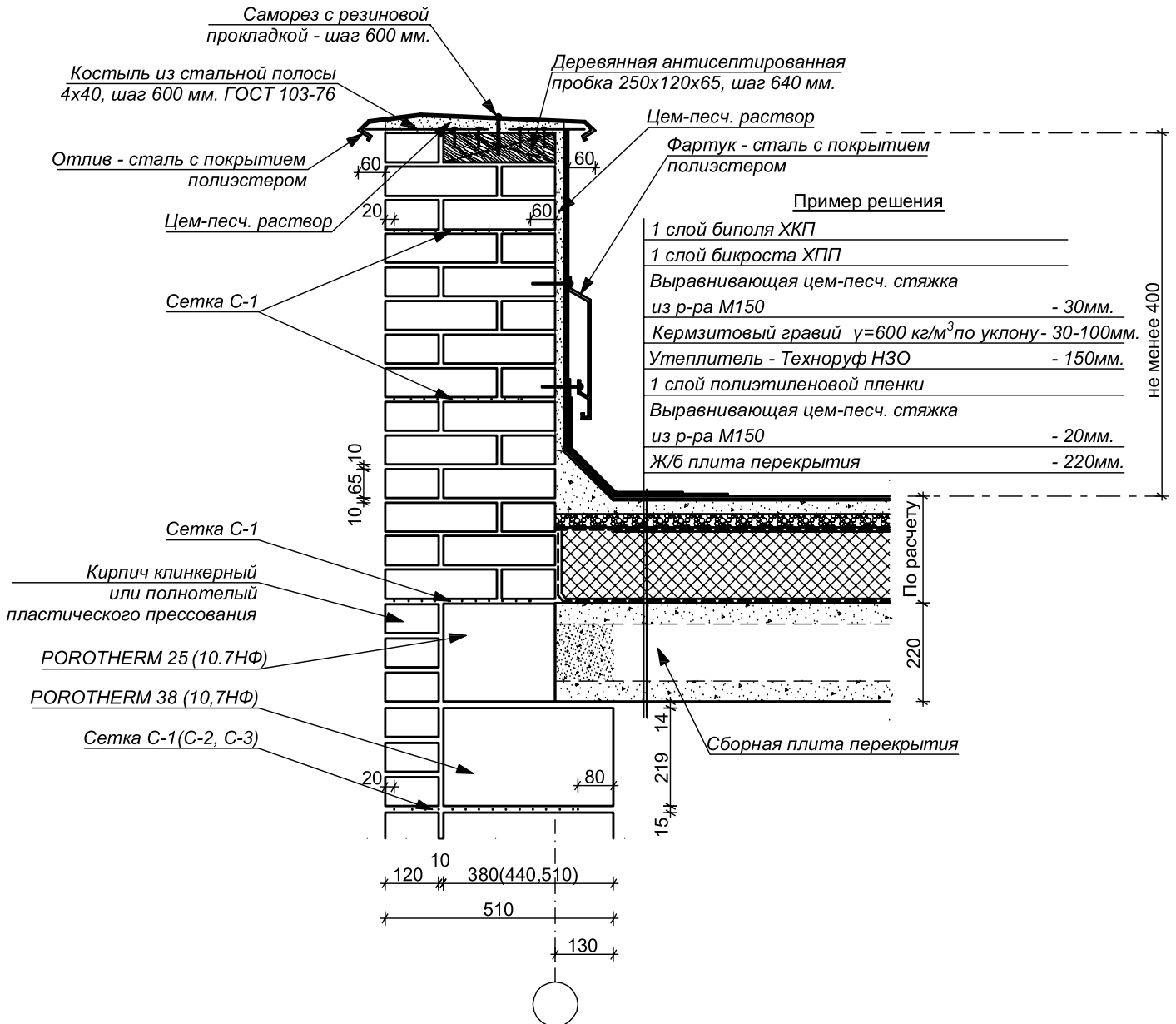
Рекомендации ЦНИИСК по применению Porotherm

Устройство карниза, парапета и тёплой плоской кровли



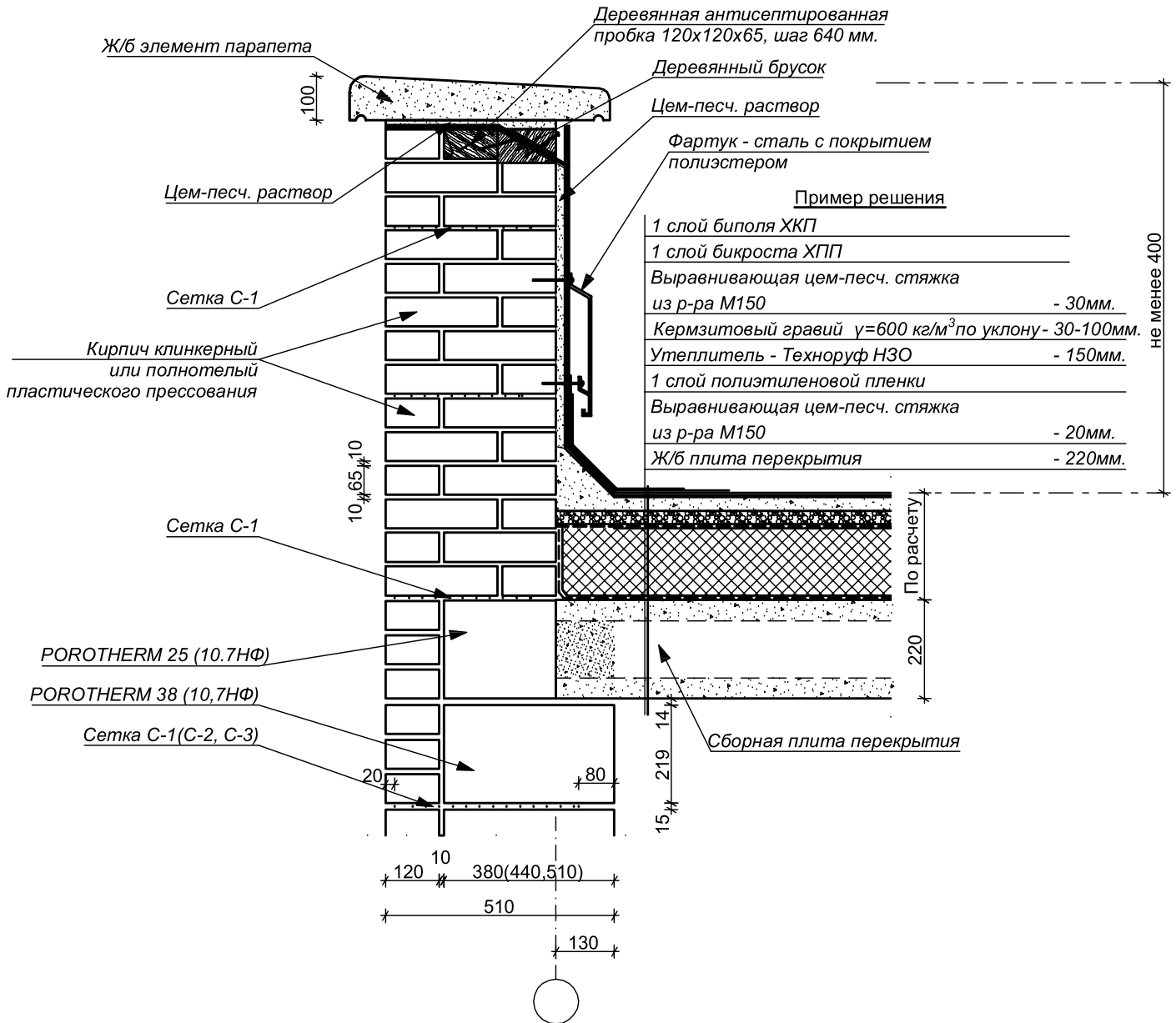
Рекомендации ЦНИИСК по применению Porotherm

Устройство парапета и тёплой плоской кровли



Рекомендации ЦНИИСК по применению Porotherm

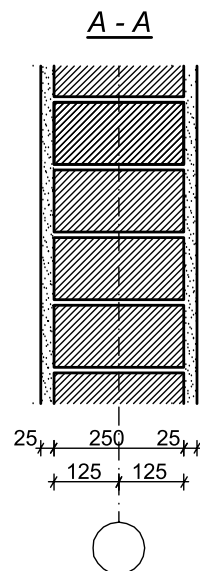
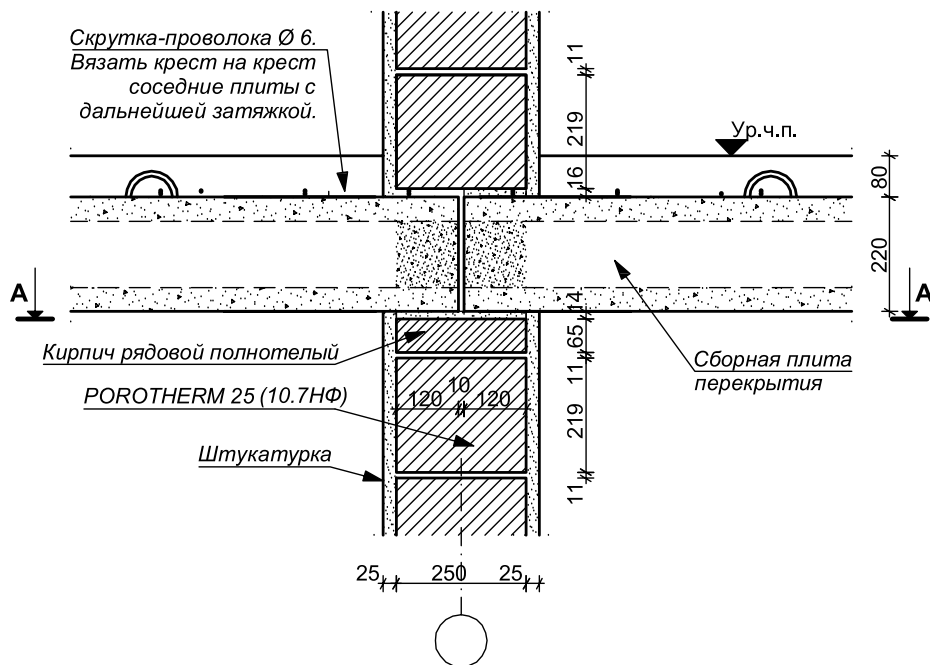
Устройство парапета и тёплой плоской кровли



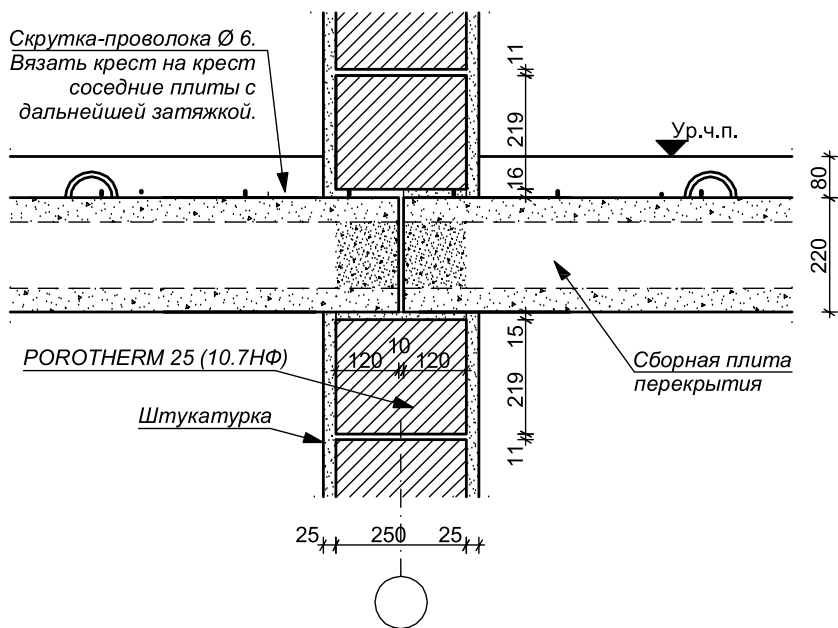
13. Узлы опирания плит перекрытий на внутренние несущие стены.

Внутренняя несущая стена из Porotherm 25

(при высоте этажа 3,30м)



(при высоте этажа 3,00м)

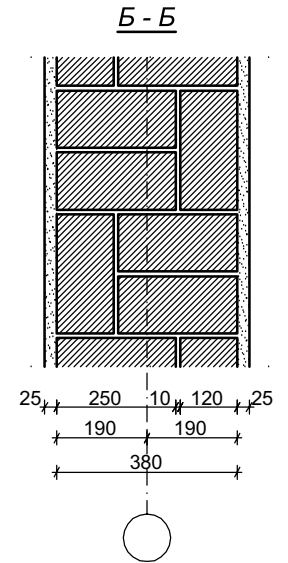
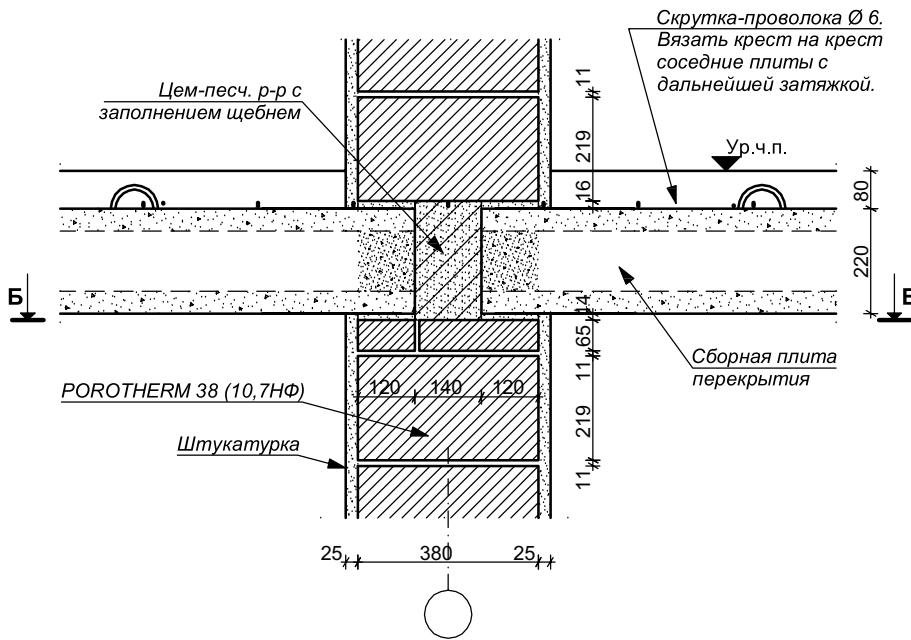


ПРИМЕЧАНИЕ:

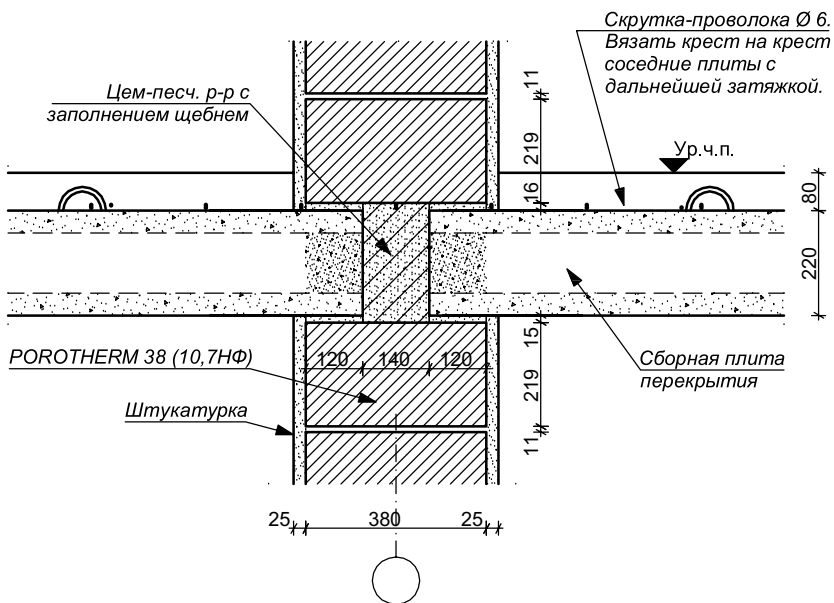
Данный узел применять только для малоэтажного строительства.

Внутренняя несущая стена из Porotherm 38

(при высоте этажа 3,30м)

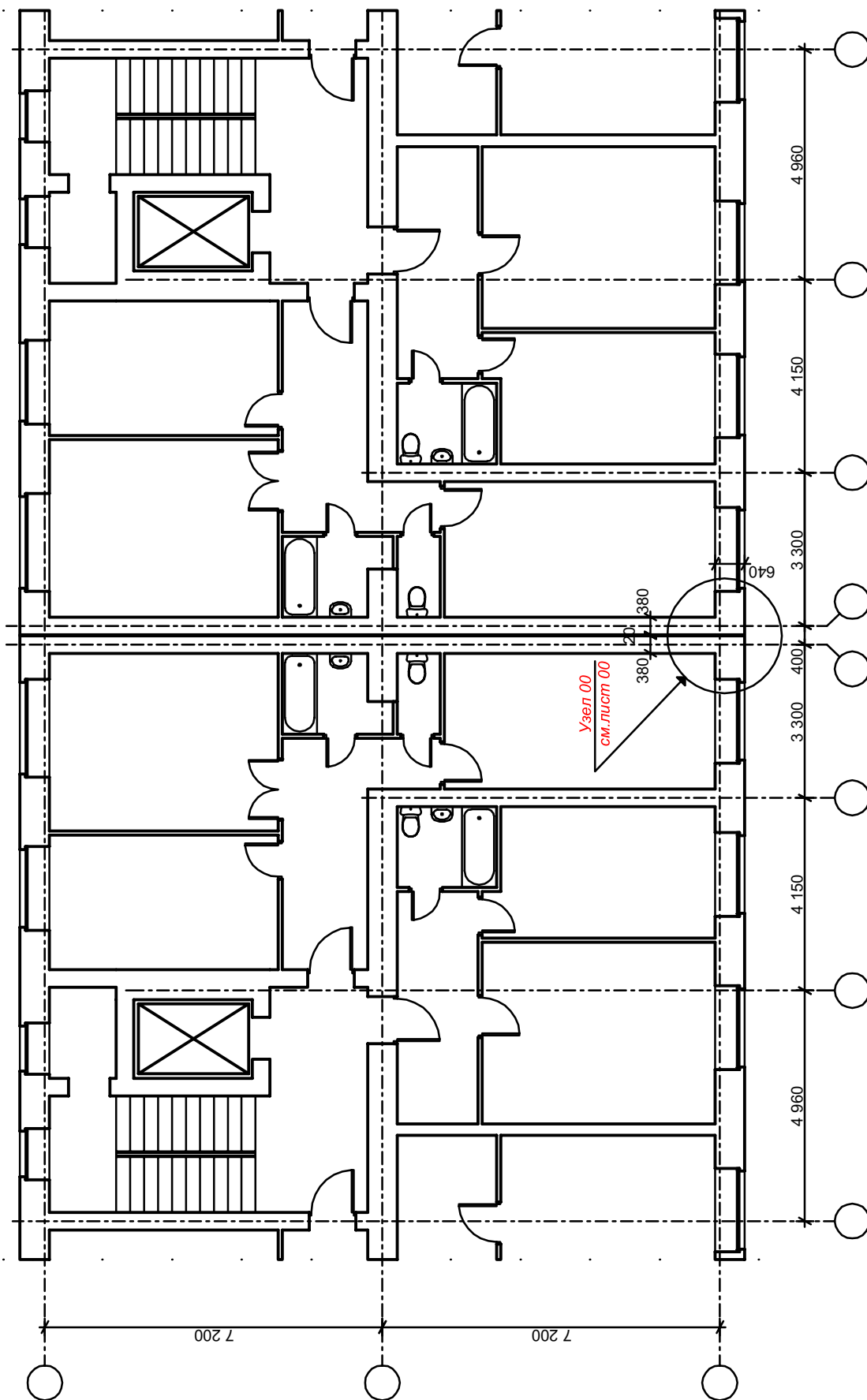


(при высоте этажа 3,00м)



14. Сопряжение секций. Устройство температурно-деформационных швов.

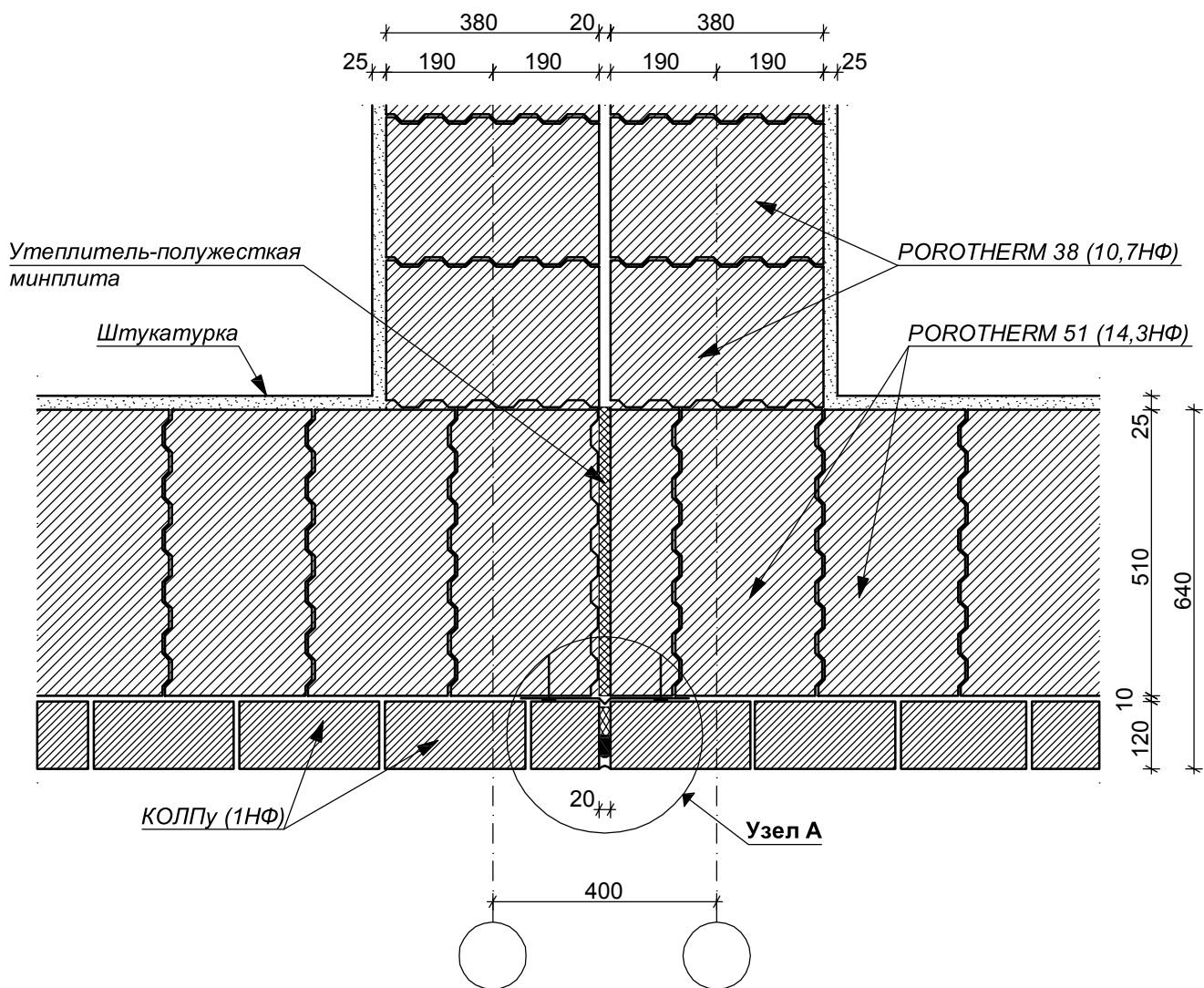
Устройство вертикальных температурно-деформационных швов



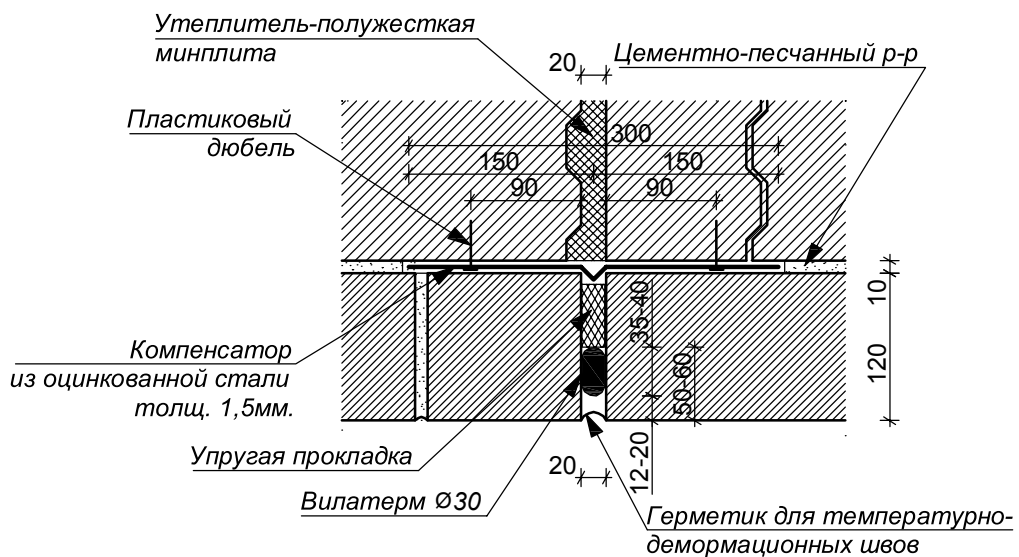
Примечание:
 Расстояние между температурными швами следует принимать по табл. 32, СНиП II-22-81*.

Рекомендации ЦНИИСК по применению Porotherm

Устройство вертикальных температурно-деформационных швов между секциями. Узел 1 (1 вариант)

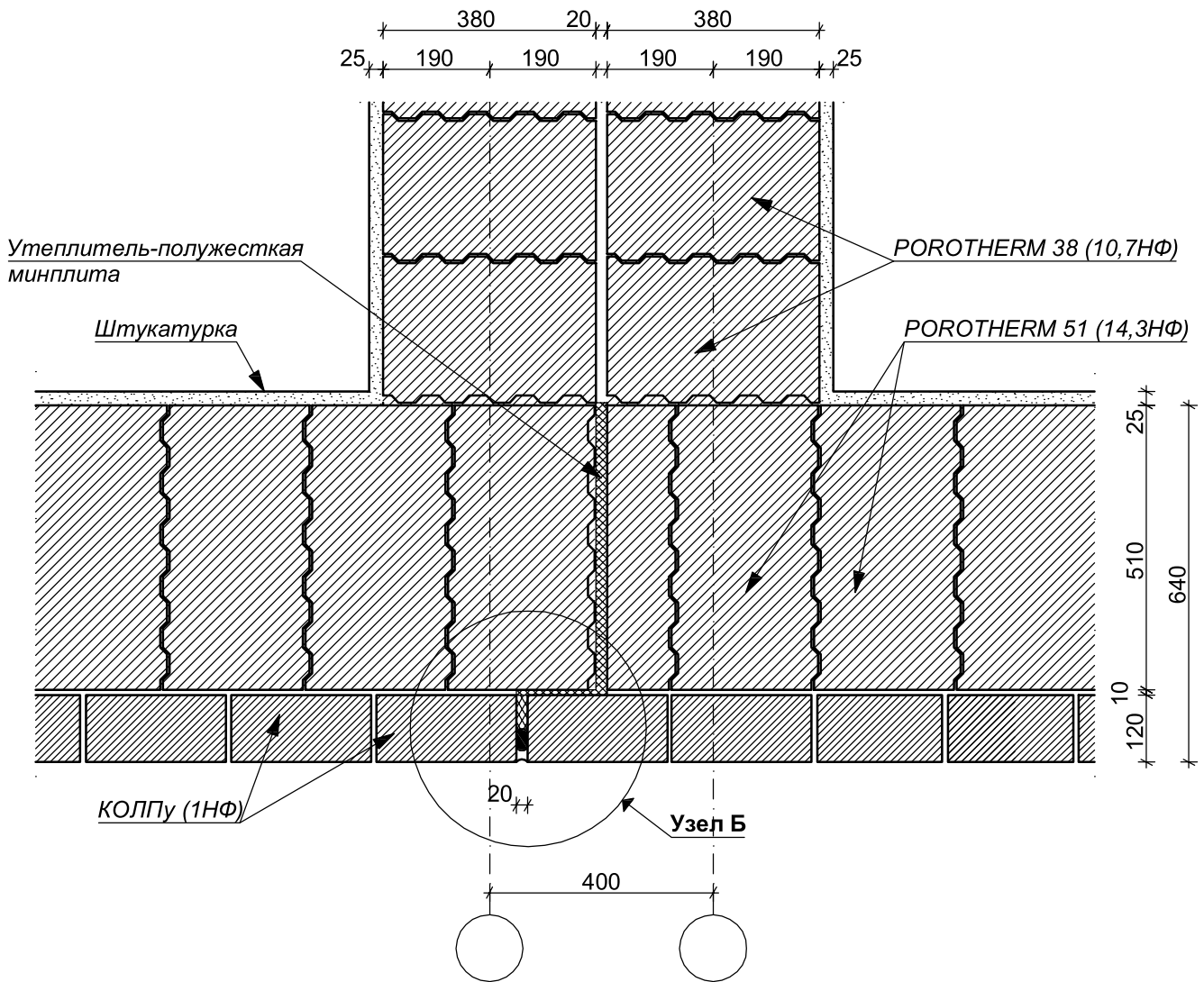


Узел А

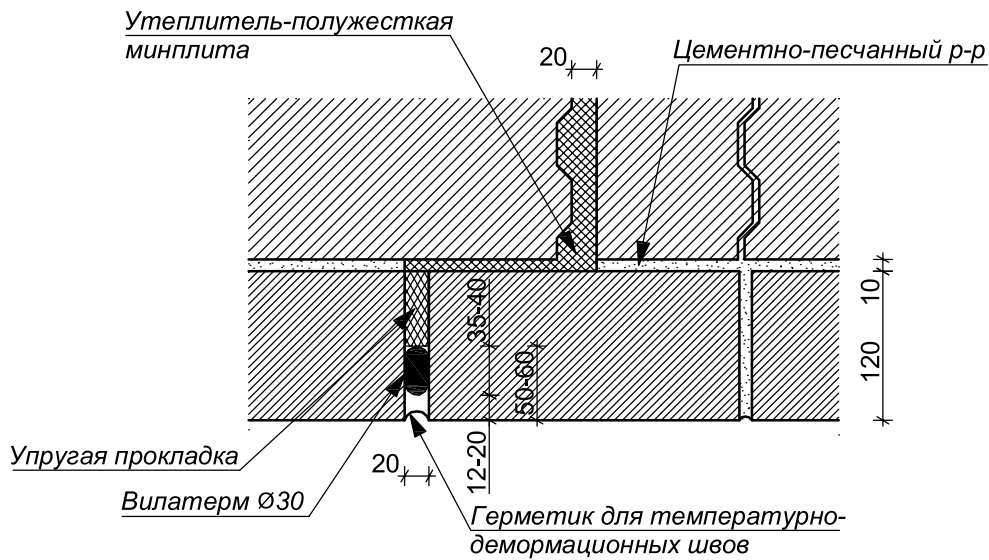


Рекомендации ЦНИИСК по применению Porotherm

Устройство вертикальных температурно-деформационных швов между секциями. Узел 1 (2 вариант)



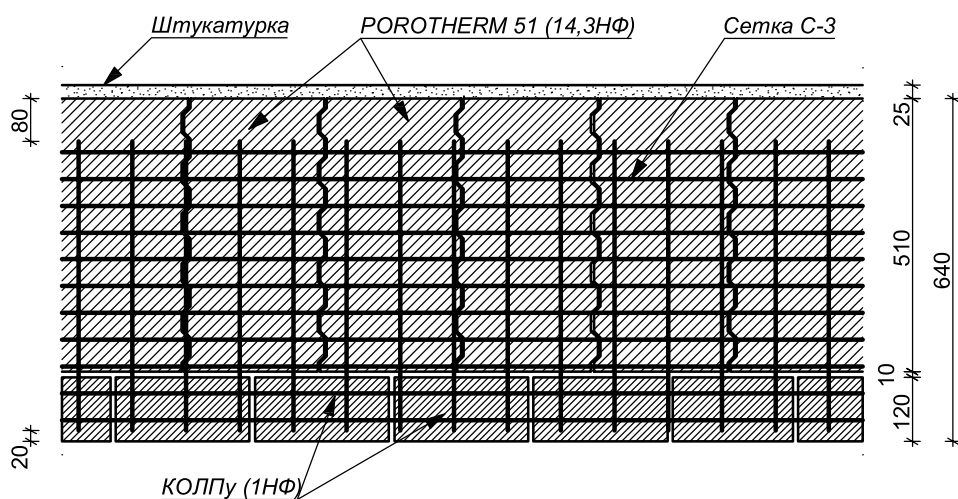
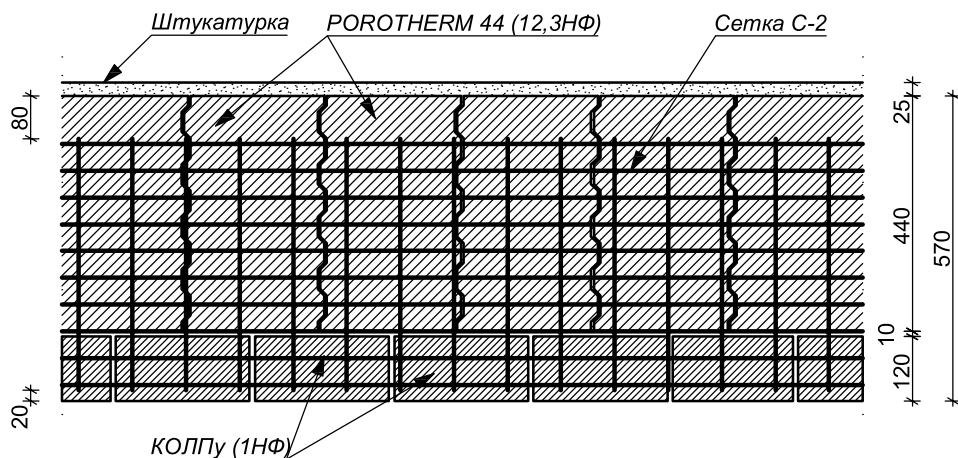
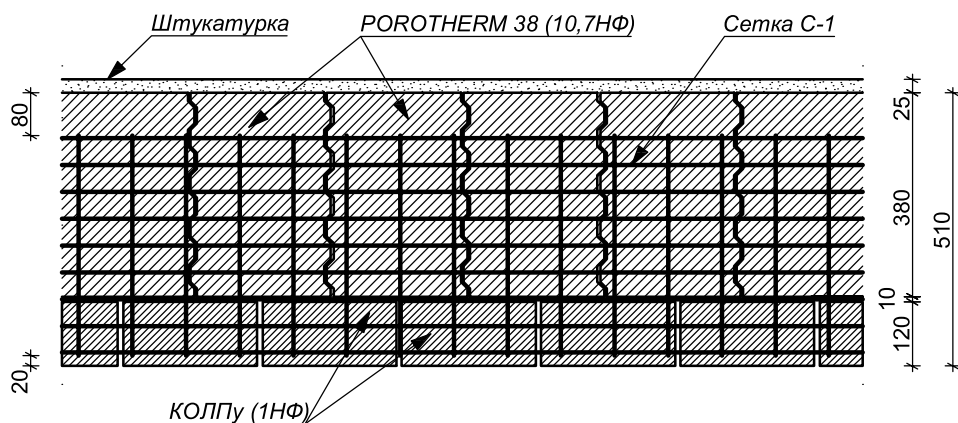
Узел Б



**15. Схема армирования кладки.
Сетки, анкера.**

Рекомендации ЦНИИСК по применению Porotherm

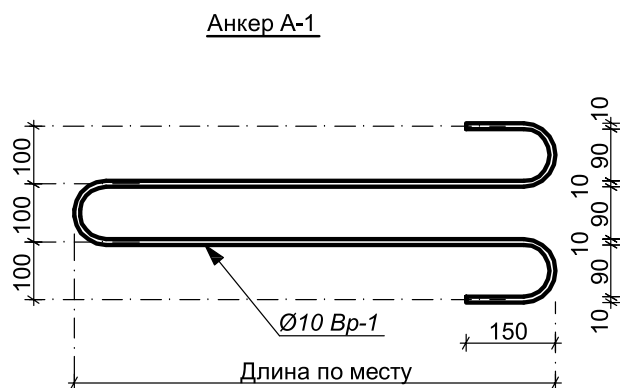
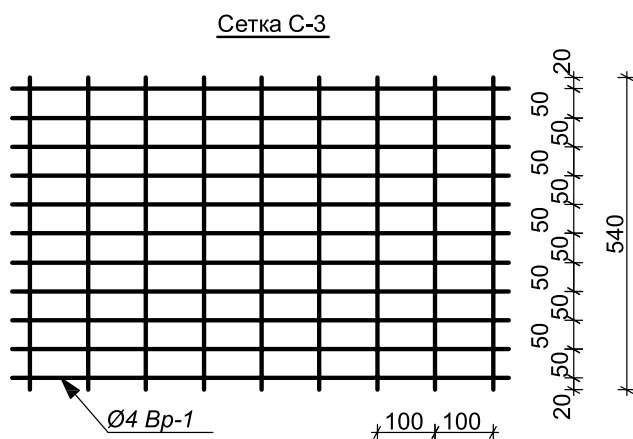
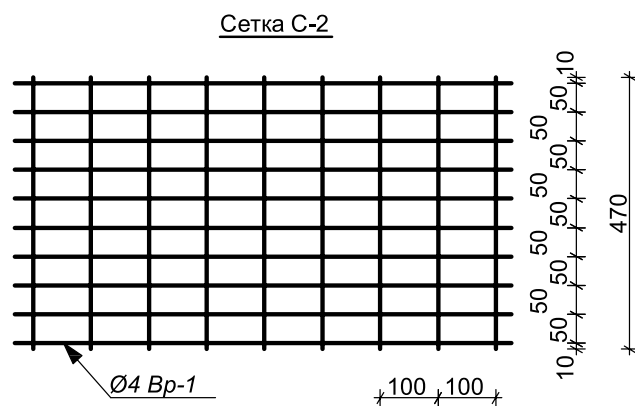
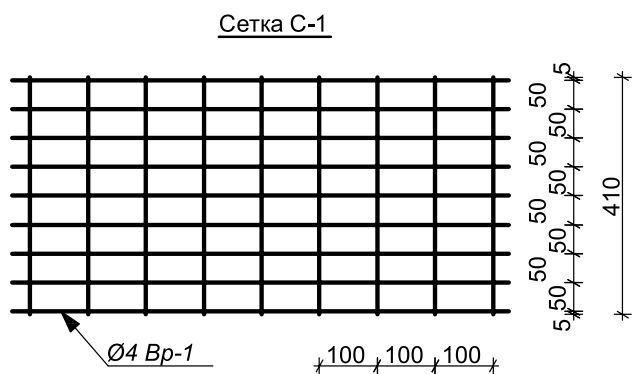
Схема армирования кладки металлической сеткой



Примечание:

1. Сетка Ø4 Вр-1, с ячейкой 100х50 мм. Сетки устанавливаются в раствор с шагом по высоте - 6 рядов кладки облицовочного кирпича.
2. Толщина шва - 15мм.
3. Сетку применять в кладке (стене), с облицовочным слоем из кирпича.

Схема армирования кладки металлической сеткой

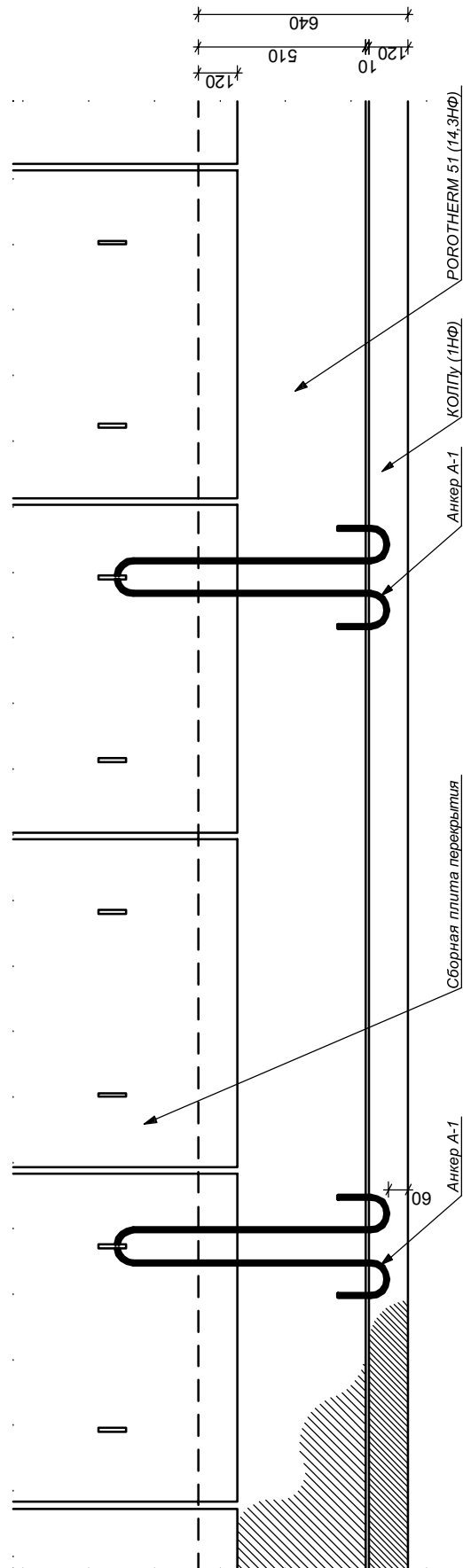


Примечание:

1. Сетка Ø4 Вр-1, с ячейкой 100x50 мм. Сетки устанавливаются в раствор с шагом по высоте - 6 рядов кладки облицовочного кирпича.
2. Толщина шва - 15мм.
3. Сетку применять в кладке (стене), с облицовочным слоем из кирпича.
4. Анкер А-1 Ø10 Вр-1 устанавливать в раствор в местах опирания плит перекрытия. Анкер приваривать к монтажной петле плиты. По одному анкеру на плиту. Шаг по горизонтали - через плиту. Длину анкера определять по месту.

16. Схема анкеровки плит перекрытия.

Схема анкеровки плит перекрытия в кладке



Примечание:

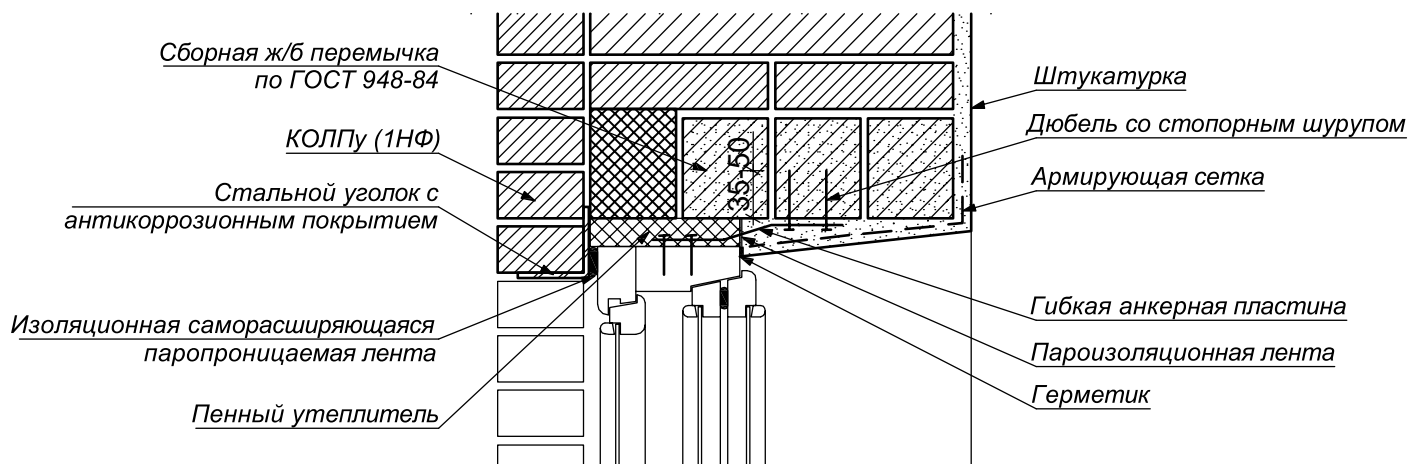
1. Анкер А-1 Ø10 Вр-1 устанавливается в расщел в местах опирания плит перекрытия. Анкер приваривать к монтажной петле плиты. По одному анкеру на плиту. Шаг по горизонтали - через плиту. Длину анкера определять по месту. Петлю загнуть.

17. Узлы крепления оконных рам.

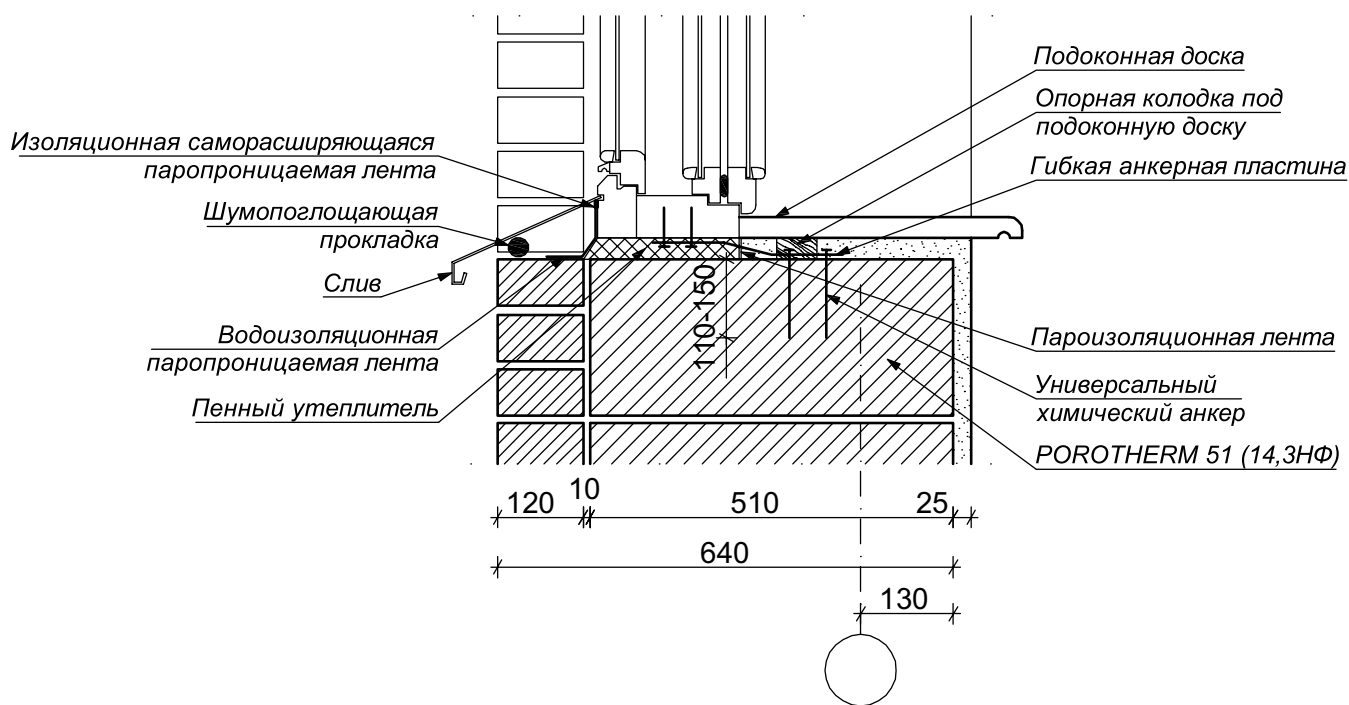
Рекомендации ЦНИИСК по применению Porotherm

Узлы примыкания оконного блока к проёму

Узел верхнего примыкания

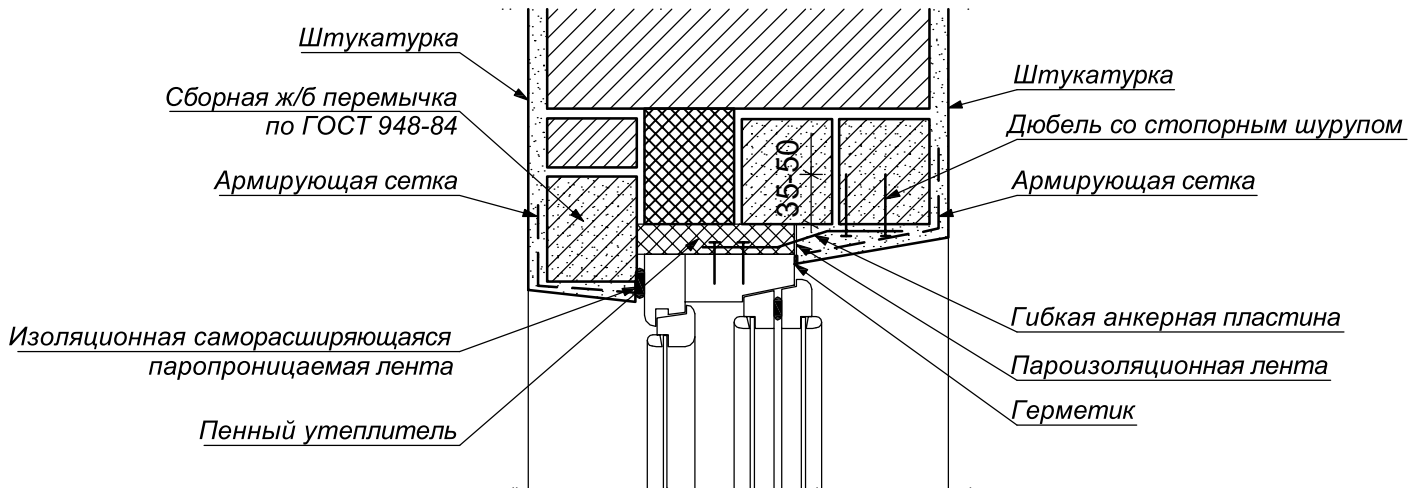


Узел нижнего примыкания

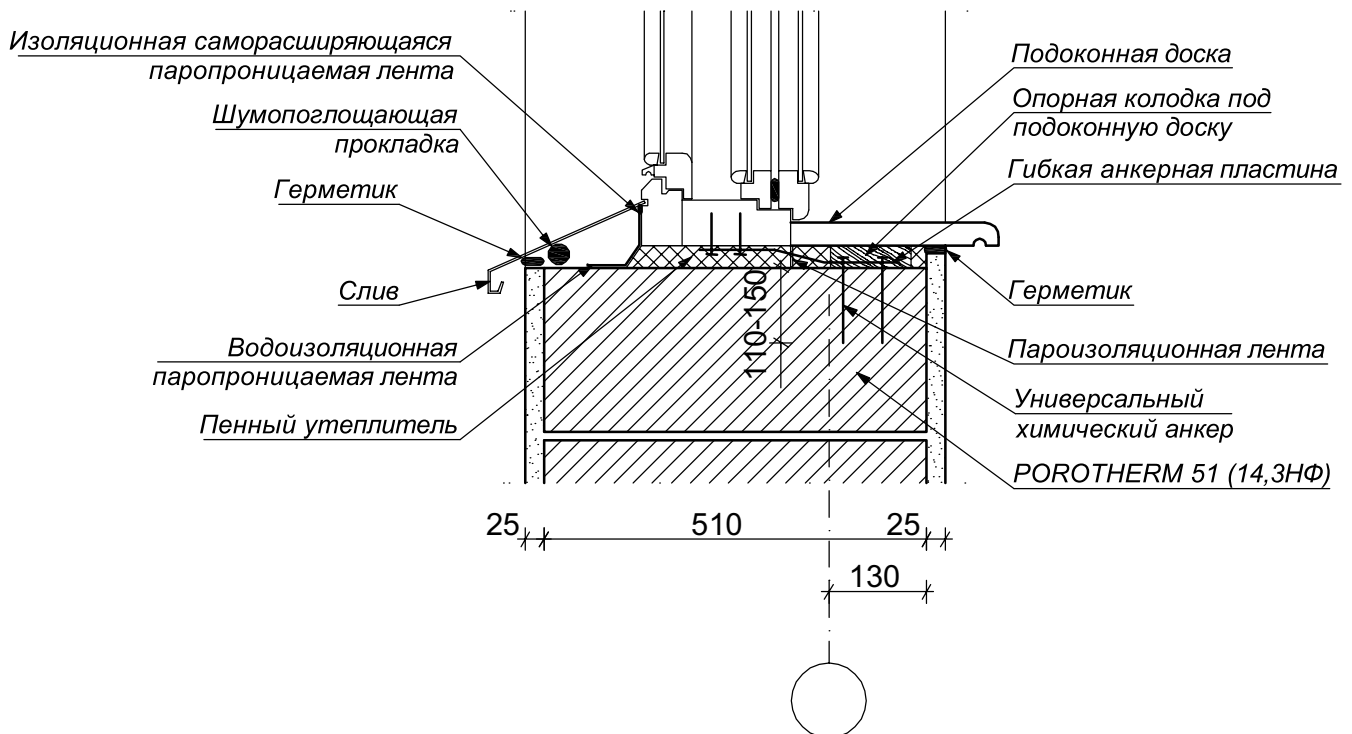


Узлы примыкания оконного блока к проёму

Узел верхнего примыкания

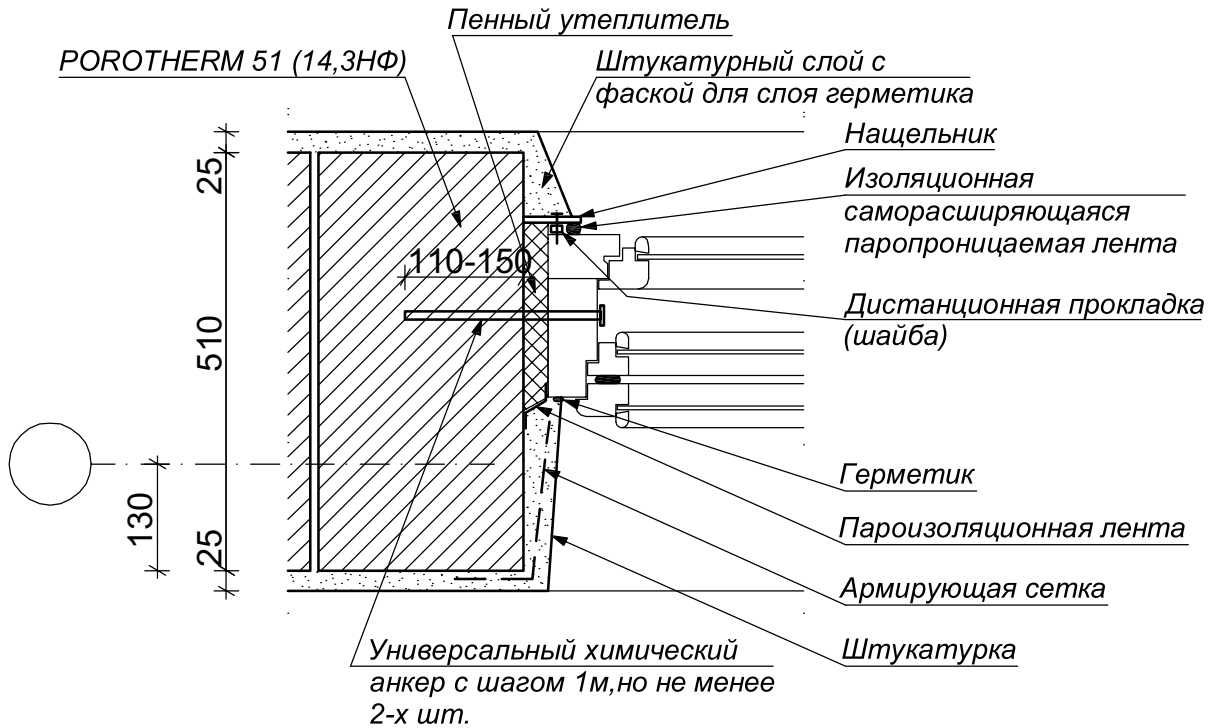


Узел нижнего примыкания

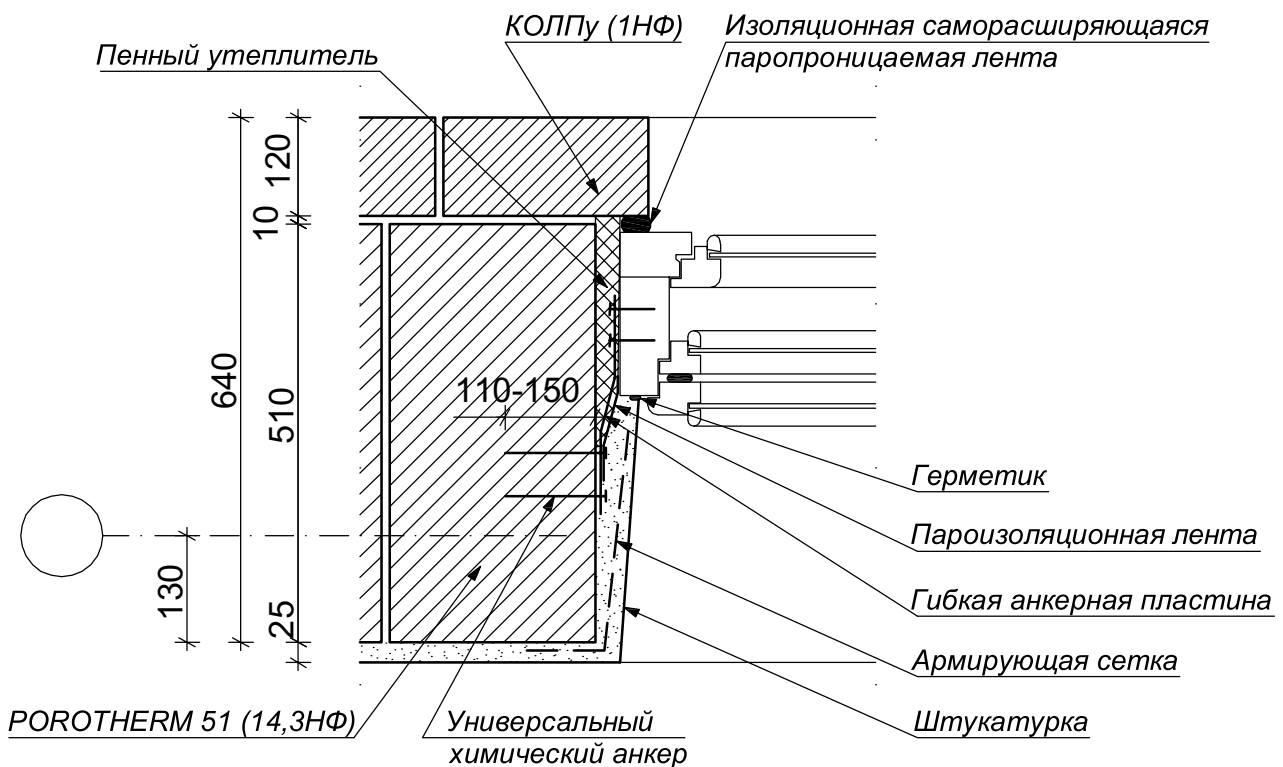


Узлы примыкания оконного блока к проёму

Узел бокового примыкания



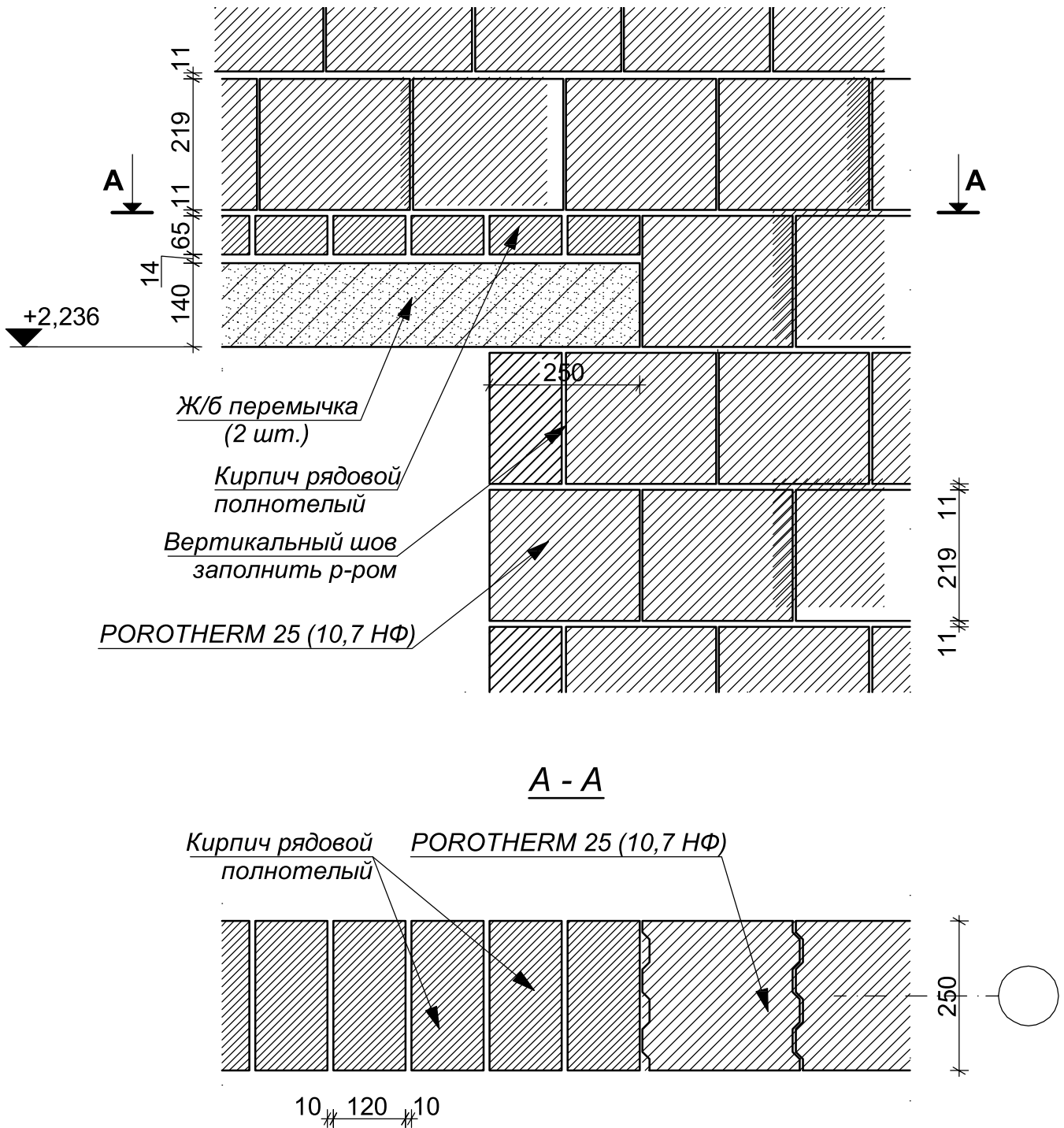
Узел бокового примыкания



18. Устройство сборных ж/б перемычек.

Рекомендации ЦНИИСК по применению Porotherm

Устройство ж/б перемычки в стене из Porotherm 25
(Дверной проём)

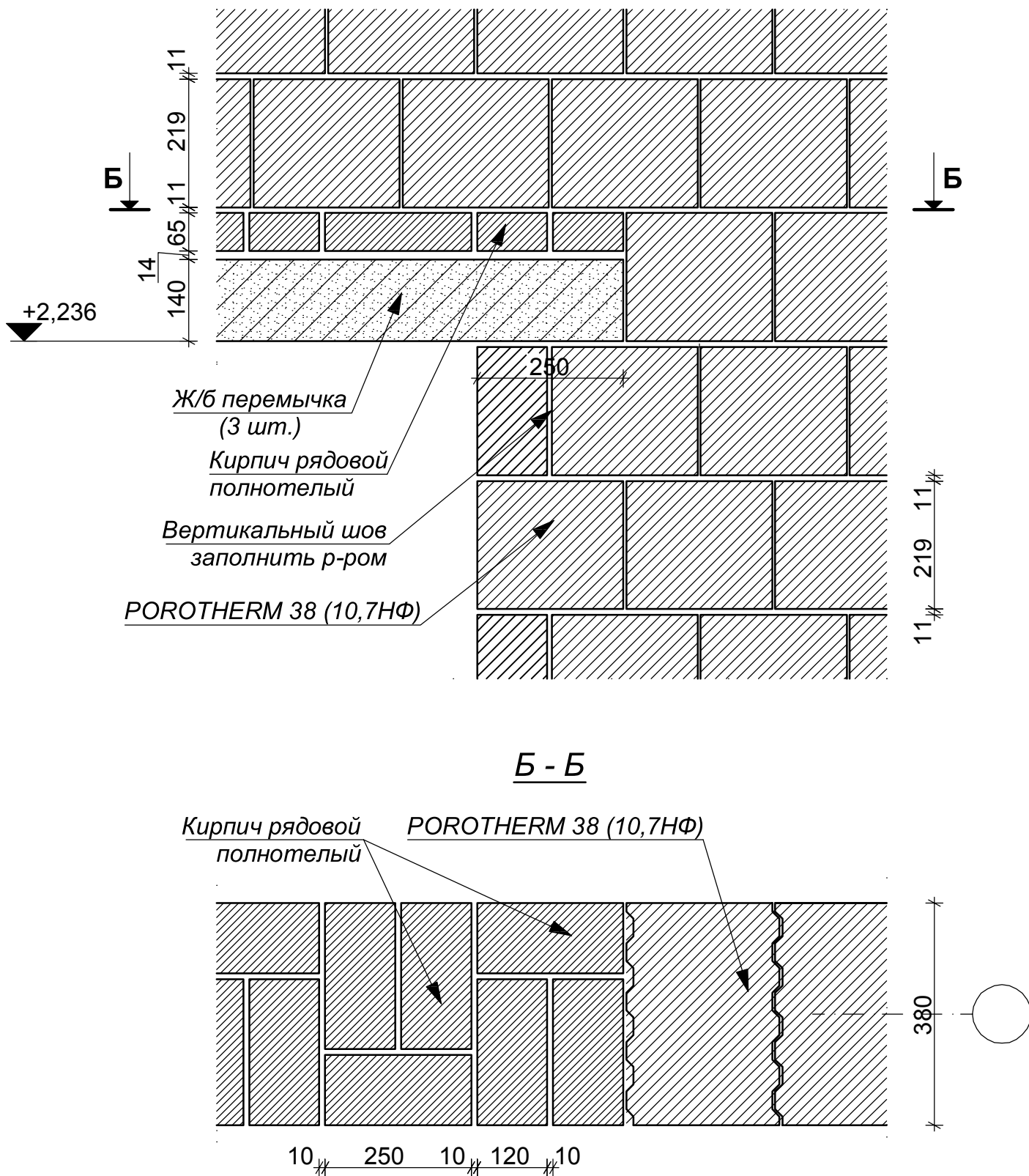


Примечание:

Отметка высоты дана от уровня чистого пола.

Рекомендации ЦНИИСК по применению Porotherm

Устройство ж/б перемычки в стене из Porotherm 38 (Дверной проём)

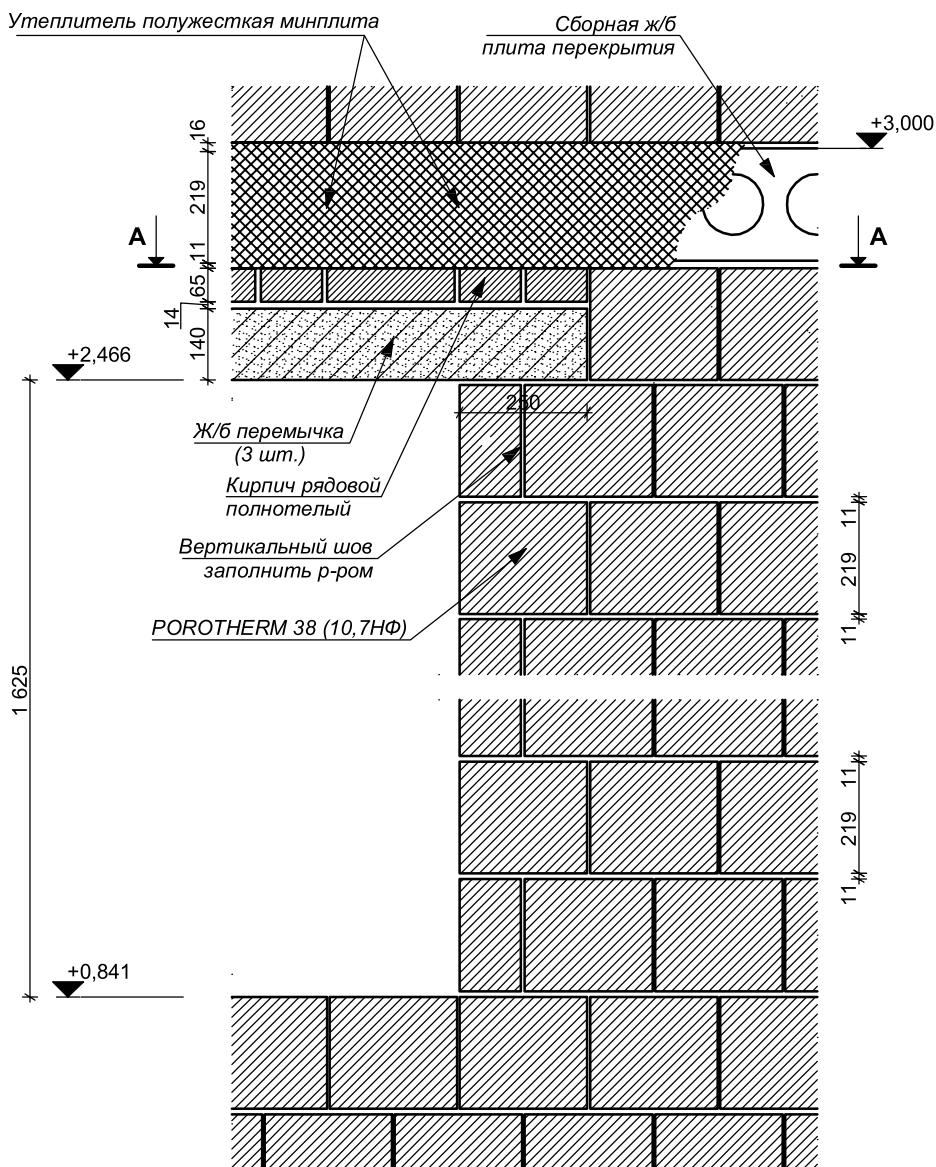


Примечание:

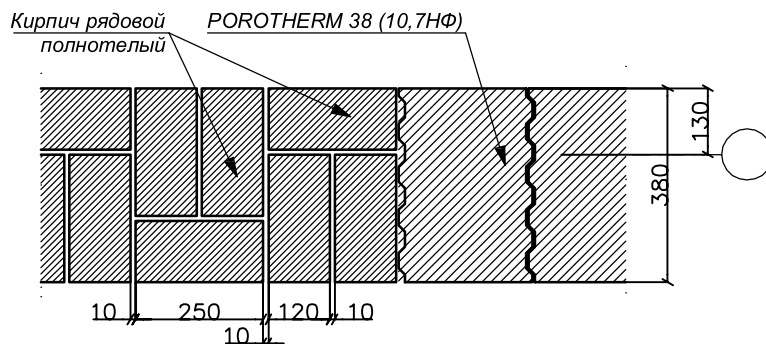
Отметка высоты дана от уровня чистого пола.

Рекомендации ЦНИИСК по применению Porotherm

Устройство ж/б перемычки в стене из Porotherm 38 (Оконный проём)



A - A



Примечание:

Отметка высоты дана от уровня чистого пола.

Центральный научно-исследовательский институт
строительных конструкций имени В.А.Кучеренко
ОАО «НИЦ «Строительство»
ЦНИИСК им.В.А.Кучеренко

ПОСОБИЕ
ПО ОПРЕДЕЛЕНИЮ ЭТАЖНОСТИ ЗДАНИЯ С НЕСУЩИМИ
СТЕНАМИ ИЗ КРУПНОФОРМАТНЫХ КЕРАМИЧЕСКИХ
ПОРИЗОВАННЫХ КАМНЕЙ ТИПА POROTHERM

ПРИМЕР РАСЧЕТА
двухслойной кирпичной наружной стены
на внецентренное сжатие

Заведующий Лабораторией кирпичных, блочных и панельных зданий

О.И.Пономарев

Зав. сектором прочности каменных конструкций

А.М.Горбунов

Ст. научный сотрудник

А.А.Горбунов

Старший инженер

Е.Г.Фокина

Москва, 2012

Рекомендации ЦНИИСК по применению Porotherm
Пример расчёта двухслойной кирпичной наружной стены на внецентренное сжатие

В соответствии с техническим заданием в данном «Пособии» определены высоты здания в зависимости от заданных материалов и пролетов плит перекрытий для простенков шириной 1,0 м. Эти данные сведены в таблицы 1 и 2.

Таблица 1.

Пролет перекрытия, м	Толщина наружной стены, мм			
	510	440	380	640 (510+120)
6,0	7	6	5	8
7,2	6	5	4	7

Таблица 2.

Пролет перекрытия, м	Толщина наружной стены, мм			
	510	440	380	640 (510+120)
6,0	8	7	6	10
7,2	7	6	5	9

Примечание к таблицам.

- Высота этажей – 3 м.
- Ширина простенка – 1,0 м.
- Расстояние между осями смежных проемов – 3 м (Размер проема – 1,7 * 2 м).
- Перекрытия – сборные железобетонные пустотелые плиты толщиной 220 мм.
- Плотность кладки из крупноформатных камней – 900 кг/м³.
- Плотность кладки лицевого слоя – 1200 кг/м³ (для стены 640 мм с лицевым слоем).
- Постоянная расчетная нагрузка от перекрытий ~ 500 кгс/м². Перегородки – гипсокартонные.
- При кирпичных перегородках толщиной 120 мм этажность, указанную в таблицах 1 и 2, уменьшить на один этаж.
- Расчетные сопротивления кладки приняты по таблице 2 актуализированного СНиП II-22-81*.
- В каждом конкретном случае при расчете стен с целью определения высоты здания следует выбрать наиболее нагруженный простенок и определить его несущую способность.
- При проектировании следует учесть, что размер простенка не должен быть менее 750 мм. Исключением могут быть 2-3-х этажные здания, где размеры простенков допускаются до 500 мм. При исполнении стен из камней 2,1 НФ эти ограничения не вводятся.
- Кладку простенков следует выполнять с использованием половинок камней, изготавливаемых в заводских условиях. Камни и половинки не должны иметь трещин при кладке простенков.
- Запрещается производить кладку столбов из поризованного керамического камня.

ПРИМЕР РАСЧЕТА

двухслойной кирпичной наружной стены на внецентренное сжатие

1. Материал стены:

- Крупноформатные керамические поризованные камни Porotherm 51.
- Марка – М100, плотность ≤ 800 кг/м³, пустотность – 52%.
- Кирпич керамический лицевой пустотелый одинарный 250x120x65 мм.
- Марка – М100, плотность – 1200 кг/м³.
- Раствор цементно-известково-песчаный М100.

Район строительства – г. Москва.

Основные расчетные данные:

- Высота этажа – 3,0 м;
- Высота здания от пола 1-го этажа до верхней отметки парапета – 31 м;
- Расстояние между осями смежных проемов – 3,0 м;
- Ширина простенка – 1,0 м;
- Высота проема – 1,7 м;
- Стены – двухслойные, толщиной 640 мм (510 + 120 + шов).
- Соединение слоев стальными сетками (см. Выводы);
- Расстояние между стенами – 6,0 м;
- Перекрытия – сборные железобетонные плиты толщиной 220 мм.

2. Расчет.

Постоянные расчетные нагрузки от веса перекрытия и пола

$$P \approx 500 \text{ кгс/м}^2$$

полезная расчетная нагрузка

$$q = 150 \times 1,3 = 195 \text{ кгс/м}^2$$

нагрузки на конструкции покрытия условно принимаем равными нагрузкам на перекрытия

3. Сбор нагрузок

Нагрузка на простенок 1-го этажа.

Вес кладки одного этажа за вычетом оконных проемов

$$P_1 = 900 \times 1,1 \times (3 \times 3 - 2 \times 1,7) \times 0,51 + 1200 \times 1,1 \times (3 \times 3 - 2 \times 1,7) \times 0,13 = 3788,4 \text{ кгс.}$$

где: 900 кг/м³ – объемный вес кладки из поризованных камней;

1,1 – коэффициент условий работы;

1200 кг/м³ – объемный вес лицевой кладки.

Нагрузка от одного перекрытия

$$P_2 = (500 + 195) \times 3 \times 3 = 6255 \text{ кгс.}$$

Суммарная нагрузка от 10-ти этажей

$$P = P_1 \times 10 + P_2 \times 10$$

$$P = (P_1 + P_2) \times 10 = (3788,4 + 6255) \times 10 = 100434 \text{ кгс.}$$

Вес парапета

$$P_3 = 1 \times 1,1 \times 1400 \times 3 \times 0,38 = 1755,6 \text{ кгс.}$$

Вес кладки ниже подоконника 1-го этажа (расчетное сечение)

$$P_4 = 900 \times 1,1 \times 3 \times 0,51 \times 0,8 + 1200 \times 1,1 \times 3 \times 0,13 = 1725,76 \text{ кгс.}$$

Считаем $P_3 \approx P_4$, т.е. из общей нагрузки вес парапета можно исключить.

4. Расчет внецентренно сжатого неармированного простенка определяем по формуле 13 СНиП II-22-81* «Каменные и армокаменные конструкции».

$$N \leq m_g \psi_1 R A_c \omega,$$

Рекомендации ЦНИИСК по применению Porotherm

В МНОГОЭТАЖНЫХ ЗДАНИЯХ

где: m_g – коэффициент, учитывающий влияние прогиба сжатых элементов на их несущую при длительно действующей нагрузке;

ψ_1 – коэффициент продольного изгиба;

R – расчетное сопротивление кладки сжатию;

A_c – площадь сжатой части сечения;

ω – коэффициент, определяемый по табл. 19*.

Рассчитываем эксцентриситет расчетной силы относительно центра тяжести сечения:

При опирании одного перекрытия весом $P_2 = 6,255$ тс на глубину $0,12$ м момент от действия перекрытия будет равен

$$M = 6,255 \times (0,64/2 - 0,12/3) = 1,75 \text{ тс м.}$$

Эксцентриситет действия силы будет равен

$$e_o = 1,75/100,434 = 0,0174 \text{ м.}$$

Площадь сечения сжатой зоны простенка

$$A_c = A (1 - 2e_o/h) = 64 \cdot 100 (1 - (2 \cdot 1,74)/64) = 6054,4 \text{ см}^2,$$

где: 100 – ширина простенка в см.

Рассчитываем гибкость несущего слоя простенка для всего сечения и для сжатой части сечения

$$\lambda = 30/0,64 = 4,68; \quad \lambda_c = 3,0/0,605 = 4,95.$$

Коэффициент продольного изгиба определяем по табл. 18 СНиП II-22-81* для упругой характеристики кладки $\alpha = 750$ (принята в 2011г. по результатам испытаний лабораторией кирпичных, блочных и панельных зданий кладки из поризованных камней, выпускаемых ООО «Винербергер Кирпич»).

$$\psi = (\psi_1 + \psi_2)/2 = (0,98 + 0,97)/2 = 0,975.$$

Коэффициент ω определяем по таблице 19*, п.2

$$\omega = 1,0.$$

Расчетное сопротивление кладки определяем по таблице 2 СНиП II-22-81*.

Для камня М100 на цементно-известковом растворе М100

$$R = 18 \text{ кгс/см}^2.$$

При этих значениях

$$N = 1 \times 0,975 \times 18 \times 6054,4 \times 1 = 106254,72 \text{ кгс} > 100434 \text{ кгс.}$$

Прочность простенка обеспечена.

Выводы

1. Для совместной работы основного слоя с облицовочным необходимо выполнять армирование сетками через 2-3 ряда камней, но не более 460 мм.

Сетки – оцинкованные стальные Кл. В500 (Вр-1), $d = 4$ мм с ячейками 50х50 мм или из коррозионностойкой стали.

Использование базальтопластиковых сеток не рекомендуется (п. 4.25 СНиП).

Как показали исследования (испытания), двухслойные стены, армированные сетками, можно считать за жесткое соединение.

2. В новом актуализированном СНиП II-22-81* к табл. 2 имеется примечания, понижающие расчетное сопротивление, если на данный материал не проводились исследования. В данном случае исследования проводились ЦНИИСК им.В.А.Кучеренко в 2010г.

3. При расчете простенка ветровую нагрузку можно не учитывать, поскольку напряжения в кладке от нее составляют порядка 4% от напряжений внецентренного сжатия.

4. Вертикальный шов между облицовочным и внутренним слоями кладки следует заполнять раствором

Зав сектором прочности
каменных конструкций
ЦНИИСК им.В.А.Кучеренко

А.М.Горбунов

Настоящие Рекомендации разработаны в соответствии с действующей нормативно-технической документацией и регламентируют применение материалов, разработанных и выпускаемых компанией Wienerberger в соответствии с государственными стандартами или техническими условиями, утвержденными в установленном порядке.

Конструкции несущих стен из штучных материалов разработаны для следующих условий:

здания до десяти этажей с несущими стенами для сейсмических районов с естественной вентиляцией для холодного периода года с нормируемыми температурой и относительной влажностью воздуха.



Компания Славдом

www.slav-dom.ru

Контактные данные в г. Москва

Профессиональный шоу-рум «Павелецкая»:

115114, Москва, Павелецкая наб., д. 2, с. 01, оф. 133,
деловой квартал «LoftVille»

Демо-парк, шоу-рум, офис продаж «Можайское-МКАД54»:

121596, Москва, Можайское ш., д. 165, с. 1 (54 км.
МКАД, внешняя сторона, заезд через дублер)

8 (495) 640-51-51

8 (800) 333-51-51

msk@slav-dom.ru

Контактные данные в г. Санкт-Петербург

Профессиональный шоу-рум «Аптекарская»:

197022, Санкт-Петербург, Аптекарская наб., д. 12,
БЦ «Кантемировский»

Демо-парк, шоу-рум, офис продаж «Пискаревский»:

195273, Санкт-Петербург, Пискаревский пр., д. 150,
корп. 2, лит. Н

8 (812) 337-51-51

8 (800) 333-51-51

spb@slav-dom.ru